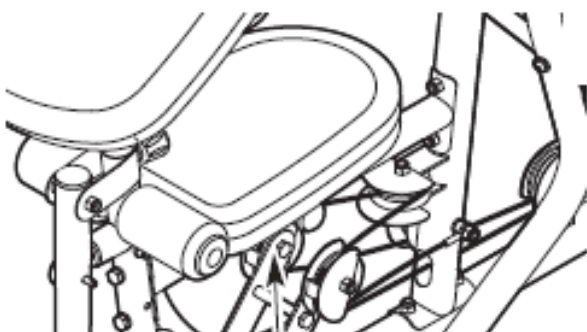


# WEIDER® PRO 5500

Модель WEEVSY2996.0

Серийный № \_\_\_\_\_

Впишите в поле вверху  
серийный номер изделия.



Бирка с серийным номером  
(под сиденьем)

## РУКОВОДСТВО ПОЛЬЗОВАТЕЛЯ

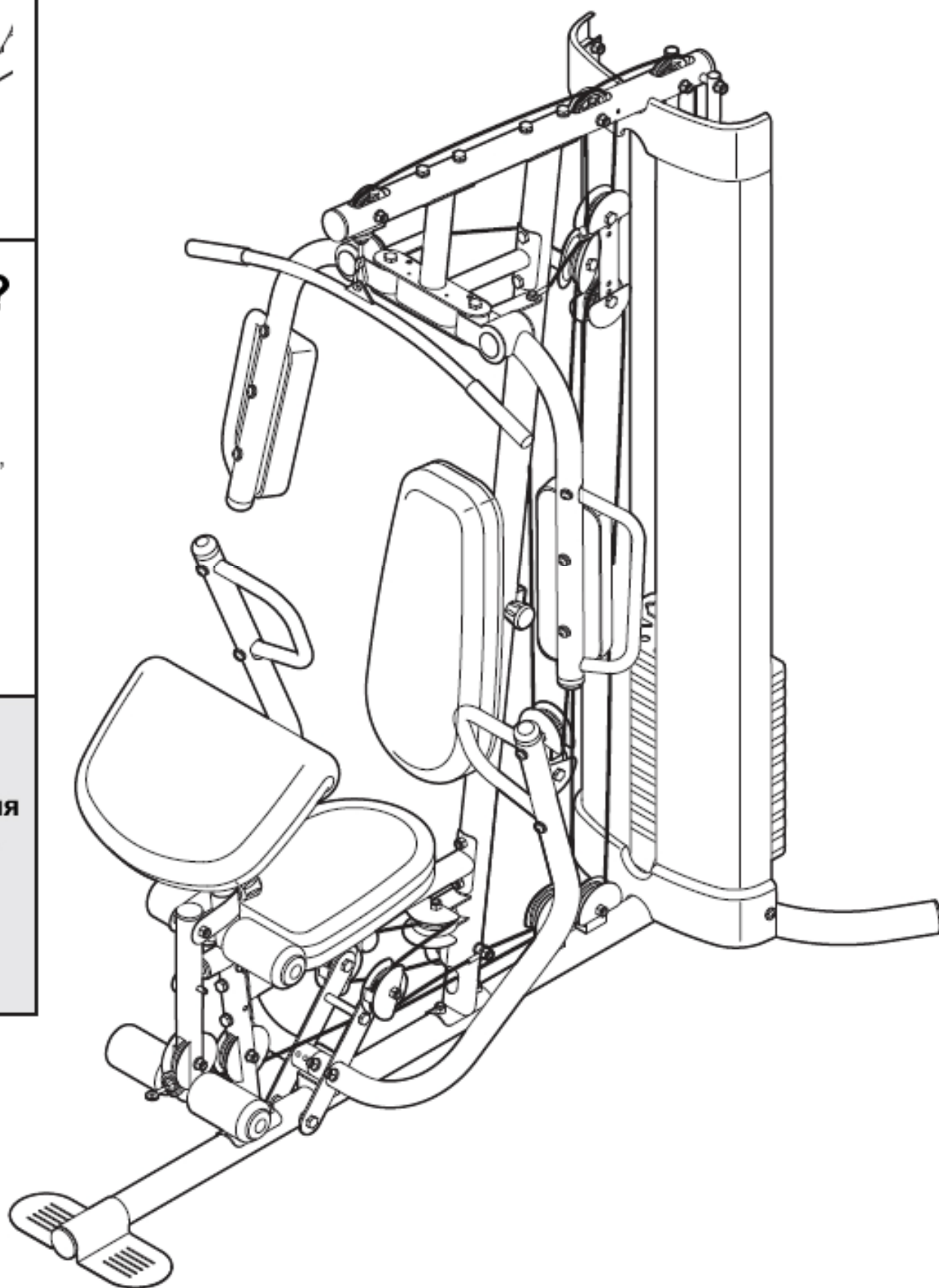
### ЕСТЬ ВОПРОСЫ?

Если у вас возникли вопросы по сборке и эксплуатации, или в комплекте отсутствуют или повреждены детали, пожалуйста, обратитесь в организацию, в которой вы приобрели данное изделие.

Также вы можете посетить  
наш сайт: [www.iconsupport.eu](http://www.iconsupport.eu)

### ▲ ВАЖНО

Перед использованием изделия ознакомьтесь со всеми приведёнными в руководстве инструкциями и мерами предосторожности. Сохраните данное руководство.



Посетите наш сайт:

[www.iconsupport.eu](http://www.iconsupport.eu)

# ОГЛАВЛЕНИЕ

РАЗМЕЩЕНИЕ ПРЕДУПРЕЖДАЮЩЕГО ЯРЛЫКА .....	2
МЕРЫ ПРЕДОСТОРОЖНОСТИ.....	3
ПЕРЕД ТЕМ КАК НАЧАТЬ .....	4
СПЕЦИФИКАЦИЯ ДЕТАЛЕЙ.....	5
СБОРКА.....	8
НАСТРОЙКИ.....	25
ТАБЛИЦА МАСС ГРУЗОВ.....	27
СХЕМА РАСПОЛОЖЕНИЯ ТРОСОВ .....	28
ТЕХОБСЛУЖИВАНИЕ .....	29
РЕКОМЕНДАЦИИ К ТРЕНИРОВКАМ.....	30
СОСТАВНЫЕ ЧАСТИ.....	33
СБОРОЧНЫЙ ЧЕРТЁЖ.....	34
ЗАКАЗ ЗАПАСНЫХ ЧАСТЕЙ.....	задняя обложка

## РАЗМЕЩЕНИЕ ПРЕДУПРЕЖДАЮЩЕГО ЯРЛЫКА

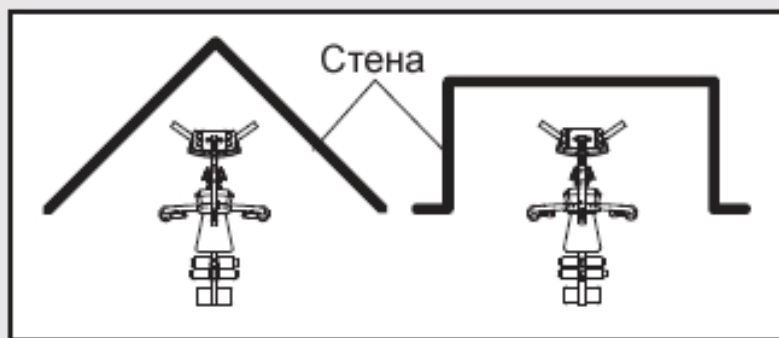
Ярлык, изображённый справа, размещён на силовом тренажёре в указанном месте. Если ярлык отсутствует или нечитабелен, обратитесь в организацию, в которой вы приобрели данное изделие, для бесплатного заказа нового ярлыка. Разместите ярлык в указанном месте.



# МЕРЫ ПРЕДОСТОРОЖНОСТИ

**⚠ ВНИМАНИЕ:** В целях снижения риска получения травм, перед началом пользования силовым тренажёром ознакомьтесь с приведёнными ниже мерами предосторожности.

1. Перед началом использования тренажёра прочтите все инструкции и предупреждения, приведённые в данном руководстве. Используйте тренажёр только так, как описано в руководстве.
2. Владелец силового тренажёра обязан проинформировать его пользователей обо всех мерах предосторожности.
3. Тренажёр годен только для домашнего пользования. Применять его в коммерческих или общественных целях нельзя.
4. Храните изделие в помещении, не допускайте попадания на него влаги и пыли. Тренажёр должен стоять только на ровной поверхности. Для защиты пола или ковра от повреждений положите под тренажёр подстилку. Следите, чтобы во время сборки, разборки и использования тренажёра вокруг него оставались свободные проходы.
5. Данный силовой тренажёр имеет открытый магазин грузов; к магазину не должно быть доступа из любой точки вне поля зрения пользователя. Для этого тренажёр следует устанавливать в углу или в нише помещения, как показано на рисунке ниже. Промежуток между стенами и силовым тренажёром не должен быть более 1 м.
6. Регулярно проверяйте, надёжно ли затянут крепёж. Изношенные детали следует немедленно заменять.
7. Наибольший вес пользователя, который может выдержать тренажёр, — 135 кг.
8. Ни при каких условиях не подпускайте к силовому тренажёру детей младше 12 лет и домашних животных.
9. Следите, чтобы руки и ноги не касались подвижных частей тренажёра.
10. Для защиты ног во время тренировки всегда надевайте спортивную обувь.
11. Следите, чтобы тросы всегда были на блоках. Если во время занятия трос застыл, прервите тренировки и проверьте, чтобы тросы были на блоках. Все тросы следует заменять минимум раз в два года.
12. Для занятий на силовом тренажёре используются только те грузы, которые есть в комплекте к тренажёру. Увеличивать нагрузку с помощью гантелей или грузов любых других типов нельзя.
13. Перед началом занятий всегда проверяйте, чтобы фиксатор грузов был полностью вставлен в магазин.
14. Если во время занятия вы почувствовали боль или головокружение, немедленно прервитесь и восстановите силы.
15. Не навешивайте на расходящиеся рычаги более десяти грузов.



**⚠ ВНИМАНИЕ:** Перед началом тренировок проконсультируйтесь со своим врачом. Это особенно важно для лиц старше 35 лет и для людей, ранее имевших проблемы со здоровьем. Прочтите все инструкции. ICON не несёт ответственности за травмы и повреждения имущества, полученные в ходе или вследствие использования данного изделия.

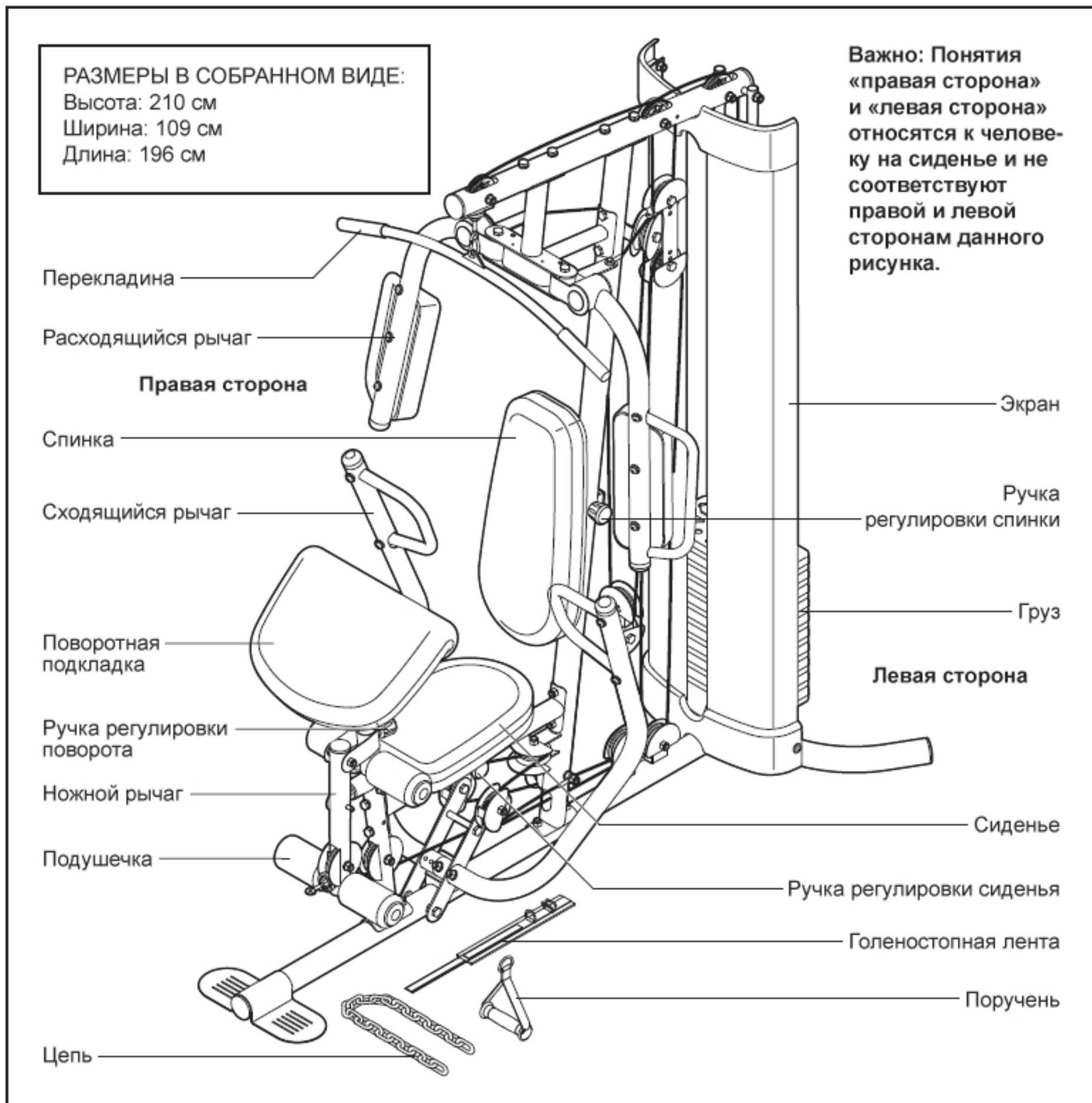
## ПЕРЕД ТЕМ КАК НАЧАТЬ

Спасибо, что вы выбрали универсальный силовой тренажёр WEIDER™ PRO 5500. В комплекте с тренажёром поставляется набор грузов для укрепления основных групп мышц тела. Если ваша цель — нарастить мышечную массу и стать сильнее, укрепить сердечнососудистую систему или просто держать своё тело в тонусе, силовой тренажёр всегда поможет вам добиться желаемого результата.

**Перед началом использования тренажёра внимательно прочтите данное руководство. Если**

после прочтения у вас возникнут вопросы, взгляните на лицевую обложку руководства. Для получения помощи необходимо знать модель и серийный номер изделия. Модель — WEEVSY2996.0. Серийный номер написан на бирке, прикрепленной к силовому тренажёру (см. лицевую обложку данного руководства).

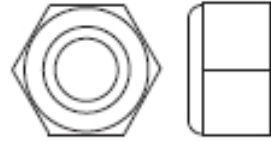
Прежде чем продолжить чтение, ознакомьтесь с частями тренажёра, обозначенными на рисунке ниже.



Приведённый ниже рисунок поможет идентифицировать крепёжные детали, используемые при сборке. Число в скобках под каждым изображением — это порядковый номер детали в разделе СОСТАВНЫЕ ЧАСТИ в середине данного руководства. **Важно: некоторые крепёжные детали могут быть включены в комплект поставки. Если в упаковке отсутствует какая-либо деталь, проверьте, была ли она включена в комплект.**



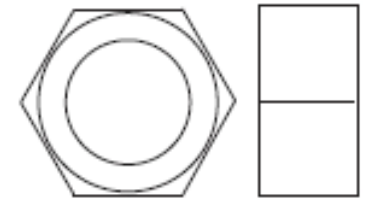
Нейлоновая  
контргайка  
M6 (107)



Нейлоновая  
контргайка  
M8 (78)



Нейлоновая  
контргайка  
M10 (77)



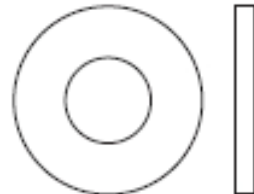
Гайка M12 (112)



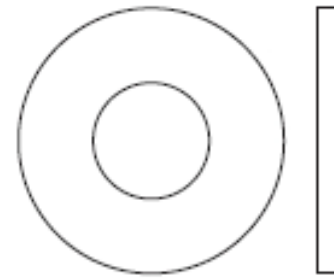
Шайба M4  
(104)



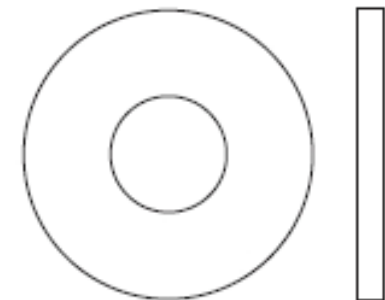
Шайба M6  
(114)



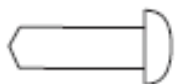
Шайба M8 (103)



Шайба M10 (80)



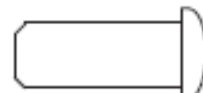
Большая шайба M10 (105)



Саморез  
M4 x 12 мм  
(102)



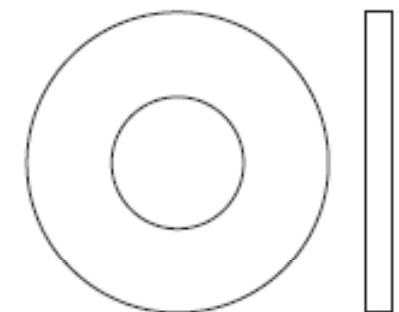
Саморез  
M4 x 16 мм  
(110)



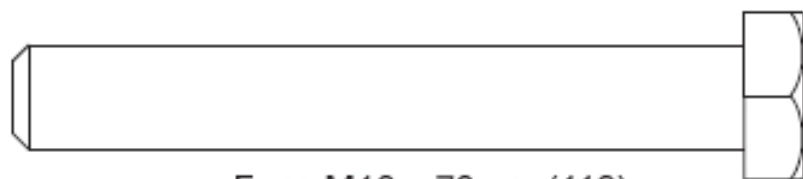
Винт  
M6 x 16 мм  
(88)



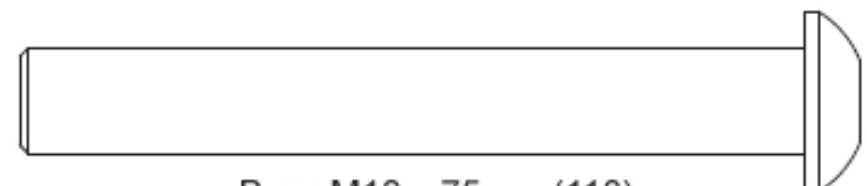
Болт с буртиком  
M8 x 22 мм (90)



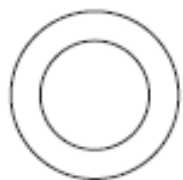
Большая шайба M12 (98)



Болт M10 x 70 мм (113)



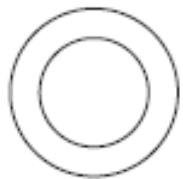
Винт M10 x 75 мм (118)



Распорная втулка 90 мм (59)



Распорная втулка 19 мм (67)



Распорная втулка 56,5 мм (69)



Стальная распорная втулка  
13 мм (109)



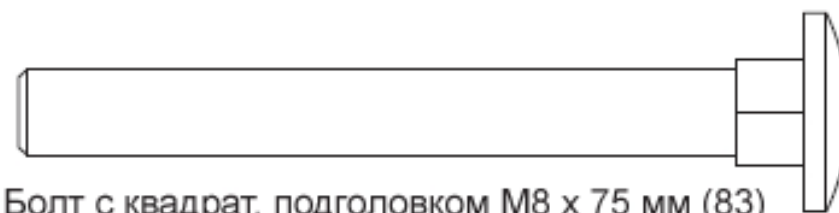
Стальная распорная втулка  
21 мм (108)



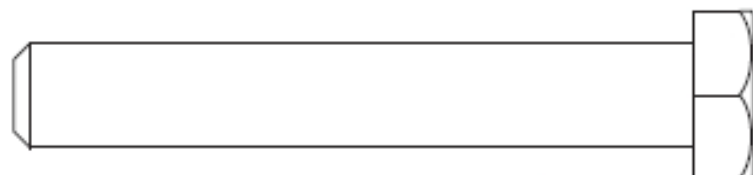
Распорная втулка 11 мм (99)



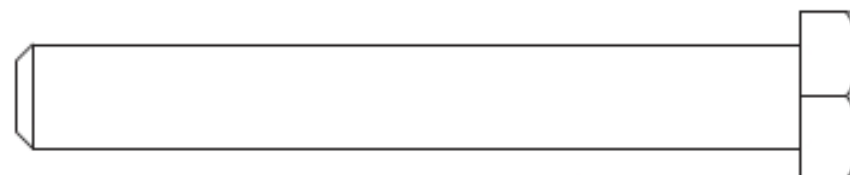
Болт с буртиком М8 x 69 мм (87)



Болт с квадрат. подголовком М8 x 75 мм (83)



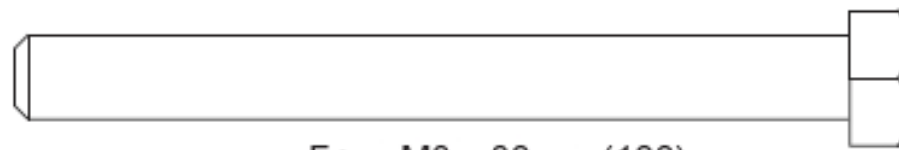
Болт М10 x 65 мм (85)



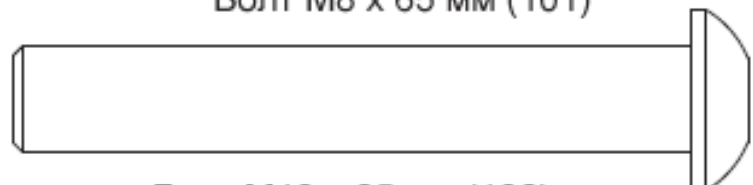
Болт М10 x 75 мм (82)



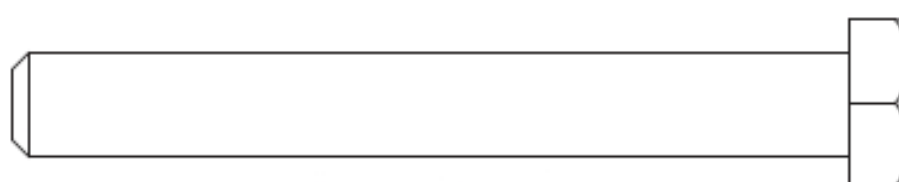
Болт М8 x 65 мм (101)



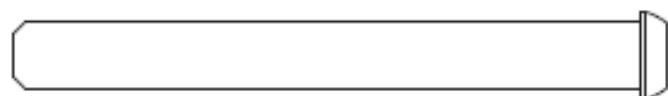
Болт М8 x 80 мм (100)



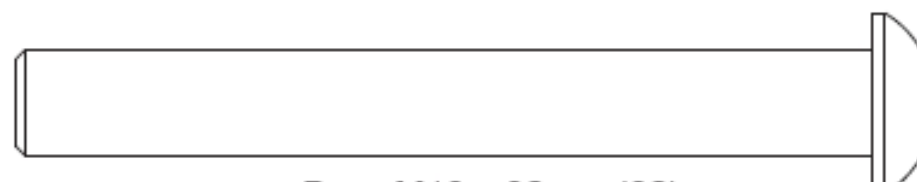
Болт М10 x 65 мм (106)



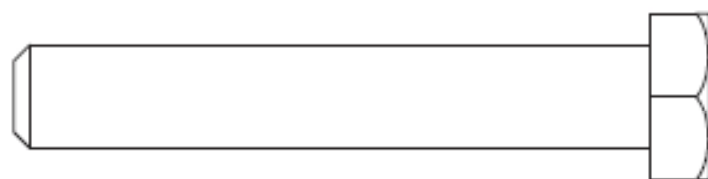
Болт М10 x 80 мм (84)



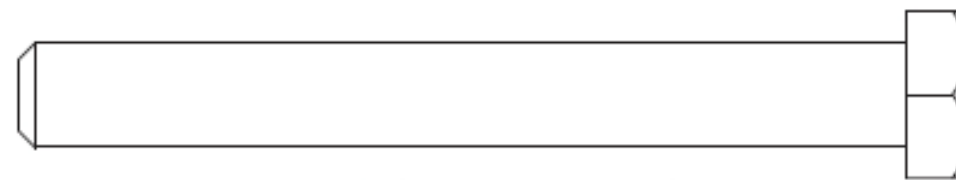
Винт М6 x 60 мм (91)



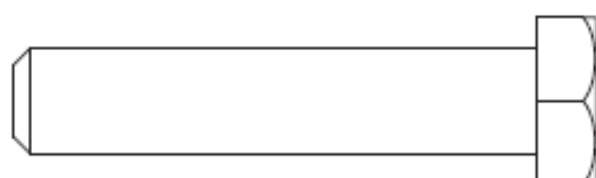
Винт М10 x 82 мм (92)



Болт М10 x 60 мм (79)



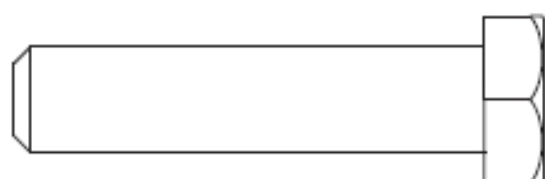
Болт М10 x 85 мм (81)



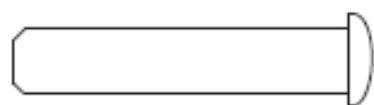
Болт М10 x 50 мм (97)



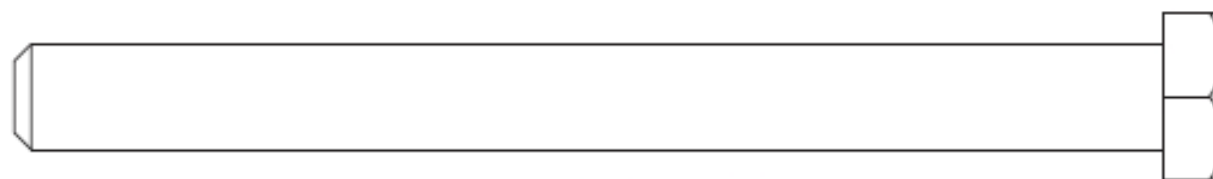
Пара болтов М10 x 61 мм (116)



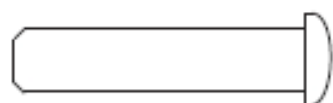
Болт М10 x 45 мм (86)



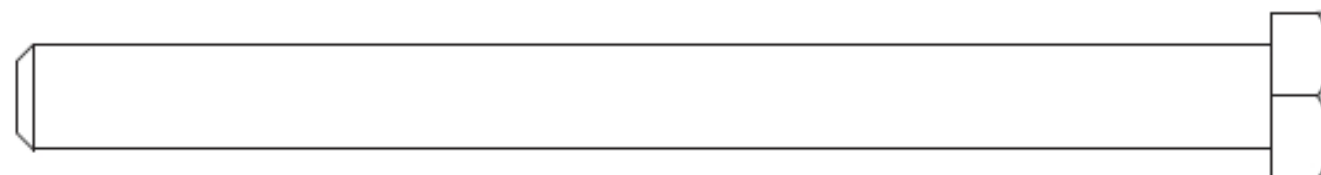
Винт М6 x 32 мм (89)



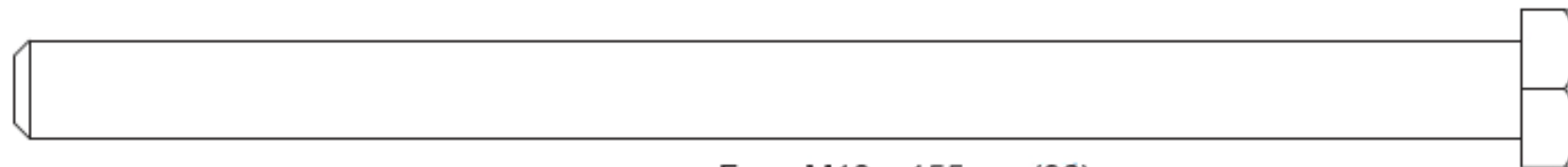
Болт М10 x 110 мм (93)



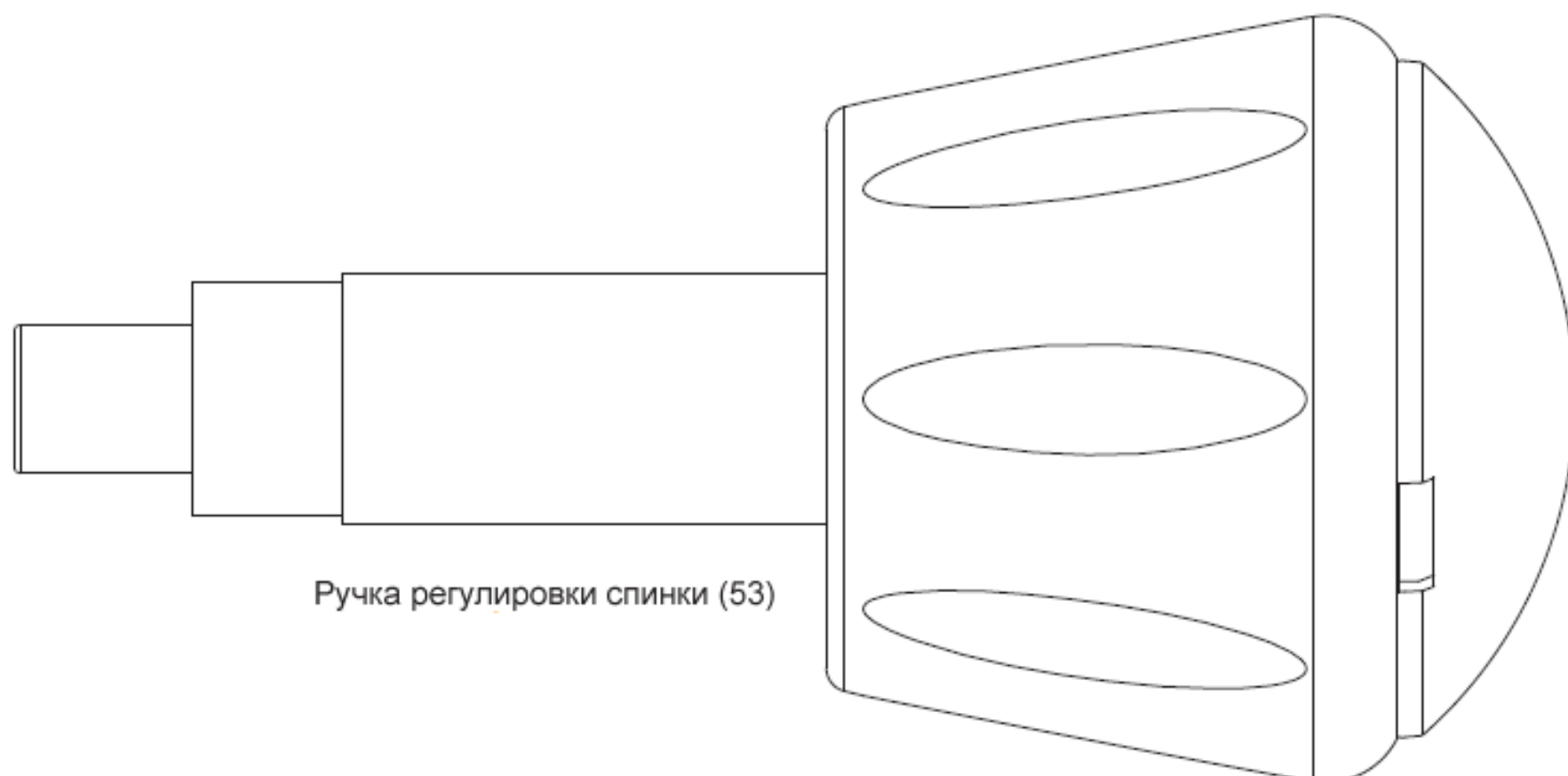
Болт М6 x 28 мм (94)



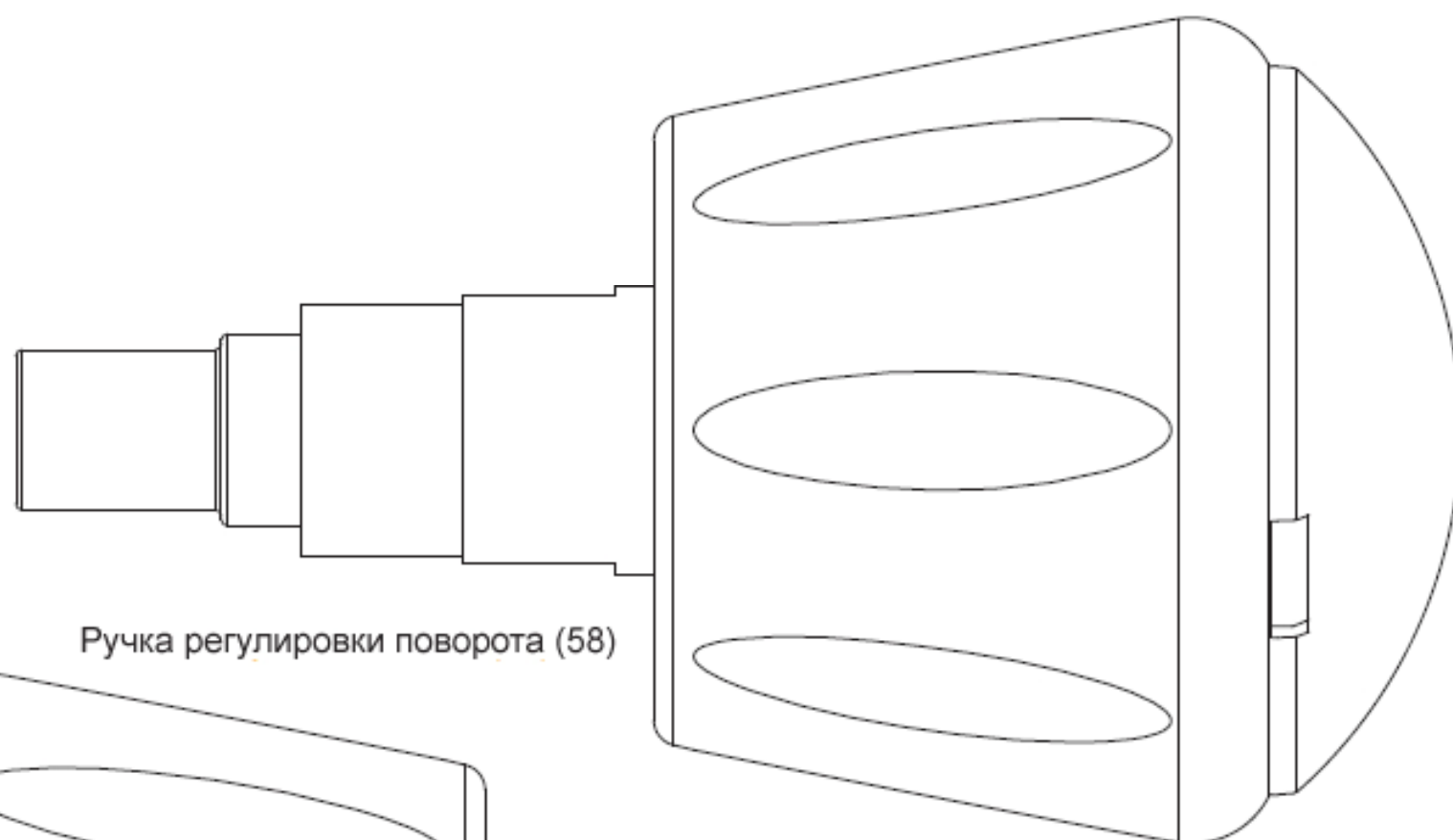
Болт М10 x 120 мм (115)



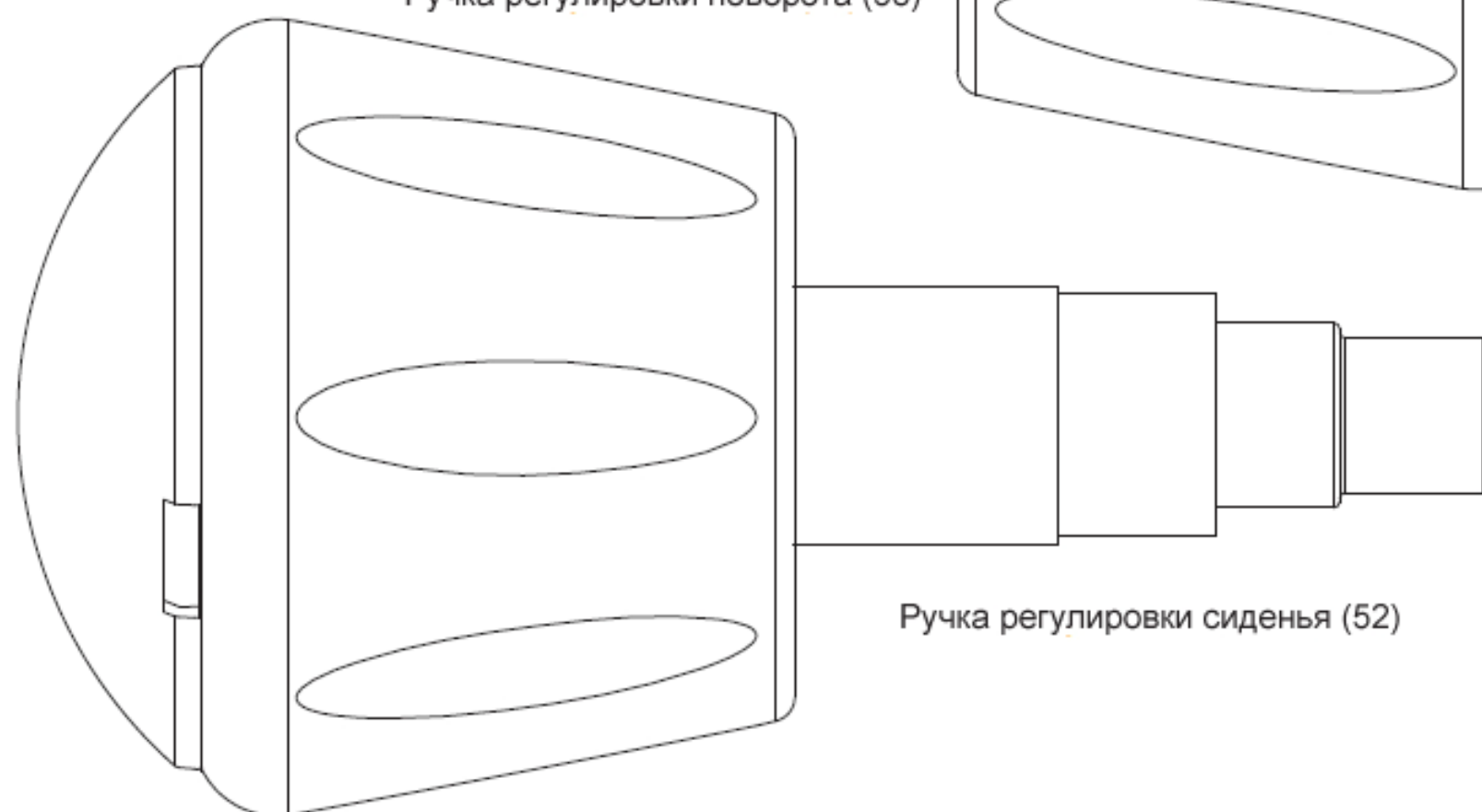
Болт М10 x 155 мм (96)



Ручка регулировки спинки (53)



Ручка регулировки поворота (58)



Ручка регулировки сиденья (52)

# СБОРКА

## Упростите процесс сборки

Рекомендации по сборке силового тренажёра написаны так, чтобы собрать тренажёр мог любой человек. **Перед началом сборки обязательно прочтите информацию на данной странице. На её прочтение вы потратите намного меньше времени, чем сэкономите в результате.**

## Сборку необходимо осуществлять вдвоём

Для удобства и безопасности при сборке возьмите в помощники ещё одного человека.

## Освободите достаточно времени

Из-за особенностей силового тренажёра, его сборка занимает несколько часов. Если у вас достаточно времени и вы позитивно настроены собрать тренажёр, процесс пройдёт гладко. В принципе, силовой тренажёр можно полностью смонтировать за пару вечеров.





## Подготовьте место для силового тренажёра

Из-за своих габаритов и массы тренажёр должен собираться на месте будущего использования. Проследите, чтобы во время сборки вокруг тренажёра имелись свободные проходы.

## Как распаковать коробку

Чтобы максимально упростить процесс сборки, мы разделили его на четыре этапа. Детали для каждого этапа уложены в отдельные пакеты. **Важно: не открывайте пакет для следующего этапа до завершения предыдущего.** Выкладывайте все детали силового тренажёра на заранее расчищенное место и удаляйте упаковку, но не выбрасывайте её до окончания сборки.

## Убедитесь, что у вас есть эти инструменты:

- Два разводных ключа 
  - Обычная отвёртка 
  - Крестообразная отвёртка 
  - Резиновая киянка 
- Также вам понадобится смазка или вазелин, немного мыльной воды и липкая лента.

Важно: будет удобнее, если у вас найдётся набор рожковых или накидных гаечных ключей или набор ключей с трещоткой.

## Как найти нужные детали

Для идентификации используемых при монтаже крепёжных деталей в середину данного руководства вложена **СПЕЦИФИКАЦИЯ ДЕТАЛЕЙ**. Держите её при себе и используйте на каждом этапе сборки. **Важно: некоторые крепёжные детали могут быть включены в комплект поставки. Если в упаковке отсутствует деталь, проверьте, была ли она включена в комплект.**

## Как правильно располагать детали

При сборке силового тренажёра все детали нужно располагать в точном соответствии с рисунками.

## Затягивание крепежа

Затягивайте весь крепёж по мере его установки, если в инструкции нет других указаний.

## Есть вопросы?

Если после прочтения инструкции по сборке у вас возникли вопросы, см. информацию на лицевой обложке данного руководства.

## Четыре этапа процесса сборки

**Сборка рамы** — Сборка начинается с монтажа основания и стоек, формирующих каркас тренажёра.

**Установка рычагов** — На этом этапе устанавливается ножной и ручные рычаги.

**Установка тросов** — На данном этапе монтируются блоки и тросы, соединяющие рычаги с грузами.

**Установка сиденья** — В последнюю очередь устанавливается сиденье и спинка.



## Сборка рамы

1. Приступая к сборке, убедитесь, что вам понятна информация в рамке на стр. 8. Для идентификации крепёжных деталей воспользуйтесь СПЕЦИФИКАЦИЕЙ на стр. 5 и 6 данного руководства.

Вставьте четыре болта с квадр. подголовком М8 x 75 мм (83) в основание (1) снизу. **Важно:** чтобы болты не выпали, головки болтов можно приклеить к основанию (1) скотчем.

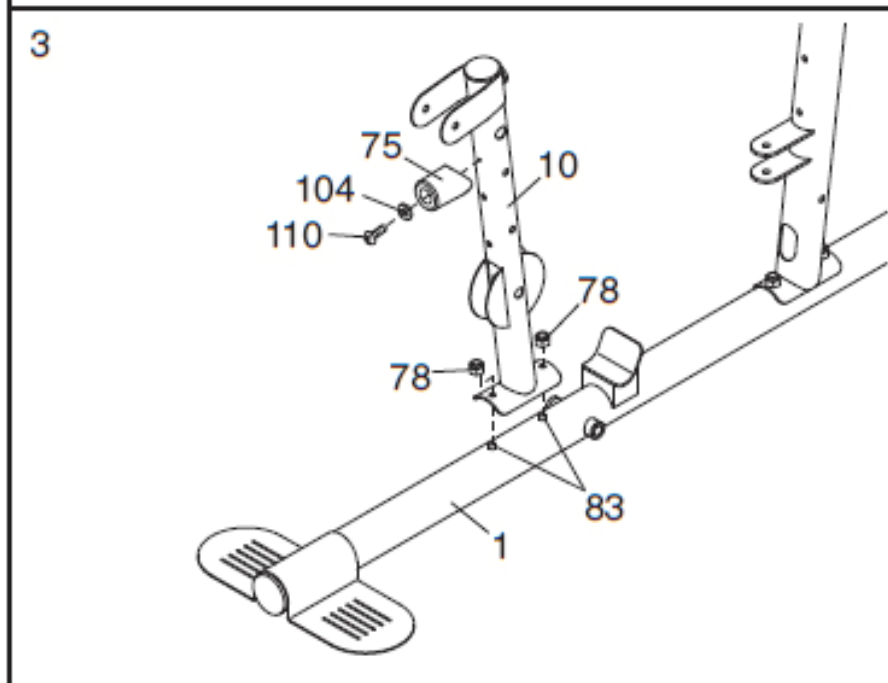
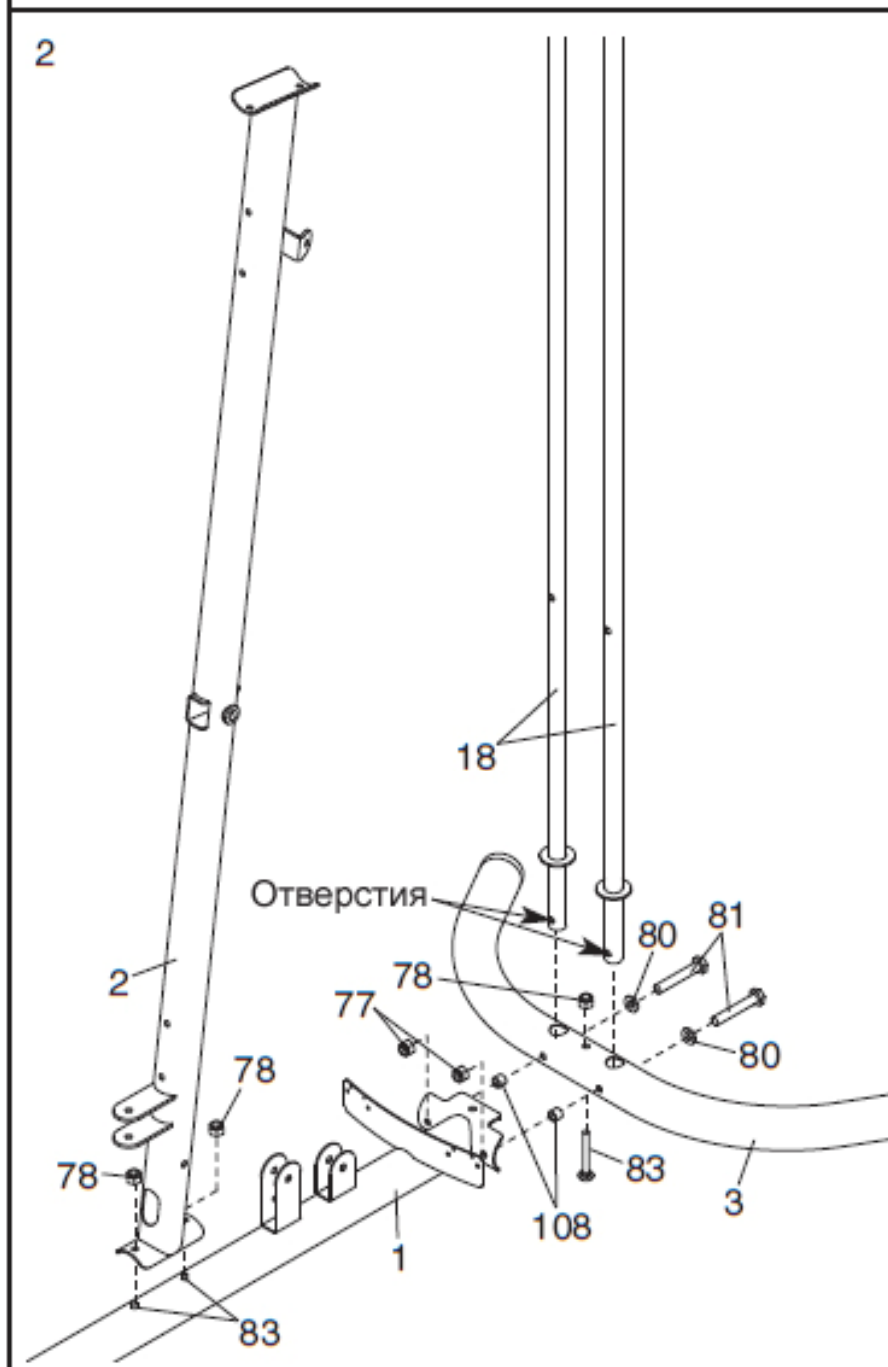
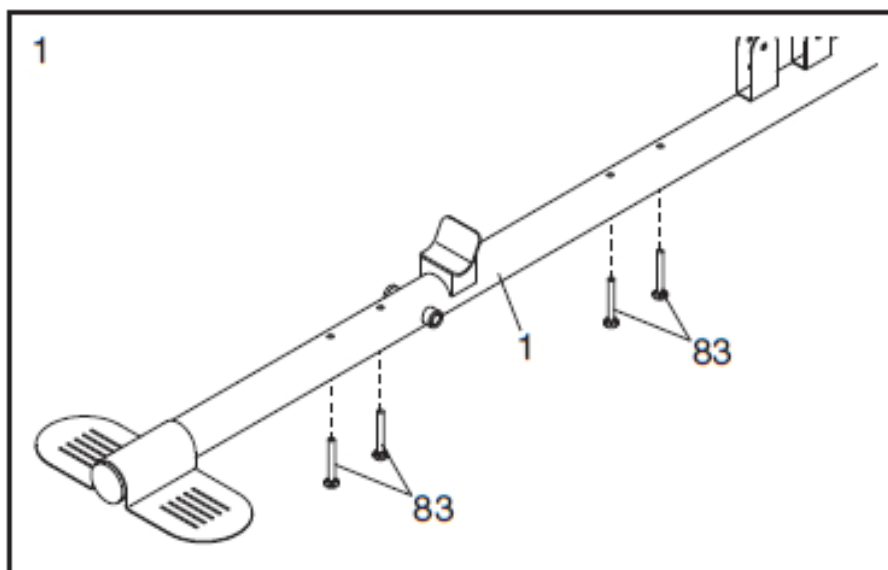
2. Вставьте болт (с квадратным подголовком) М8 x 75 мм (83) в стабилизатор (3) снизу.

Прикрепите основание (1) и две направляющие (18) к стабилизатору (3) с помощью двух болтов М10 x 85 мм (81), двух шайб М10 (80), двух стальных распорных втулок 21 мм (108), двух стопорных гаек М10 (77) и одной стопорной гайки М8 (78). **Убедитесь, что указанные отверстия в направляющих находятся внизу. Контргайки пока не затягивайте.**

Прикрутите стойку (2) к основанию (1) двумя болтами с квадратным подголовком М8 x 75 мм (83) и двумя нейлоновыми контргайками М8 (78). **Контргайки пока не затягивайте.**

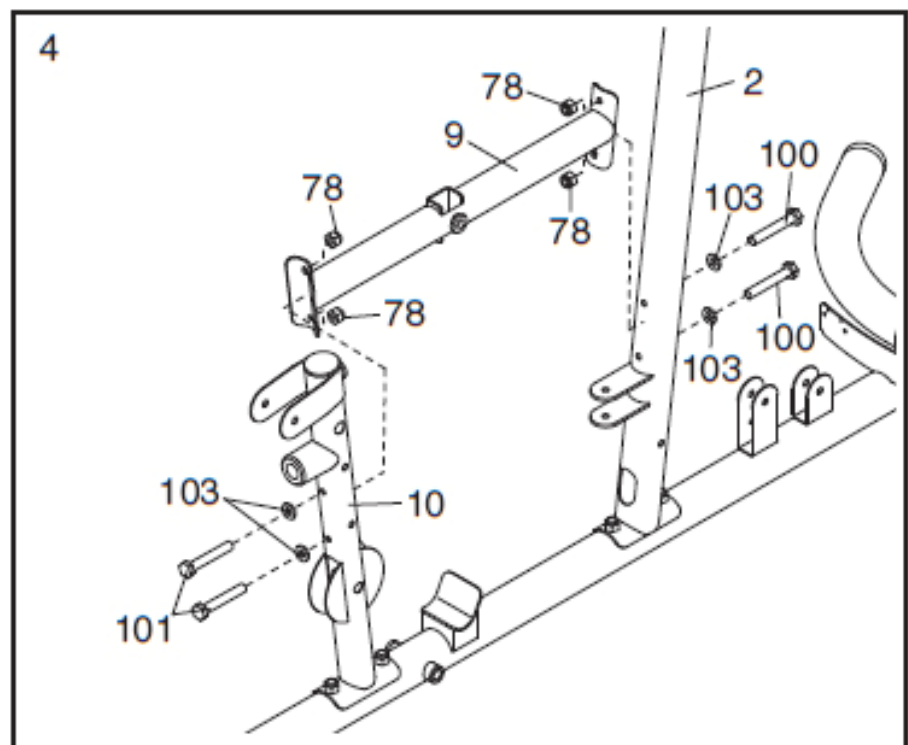
3. Прикрутите переднюю ножку (10) к основанию (1) двумя болтами с квадратным подголовком М8 x 75 мм (83) и двумя нейлоновыми контргайками М8 (78). **Контргайки пока не затягивайте.**

Прикрепите амортизатор ножного рычага (75) к передней ножке (10), используя саморез М4 x 16 мм (110) и шайбу М4 (104). **Убедитесь, что торец амортизатора смотрит вверх.**

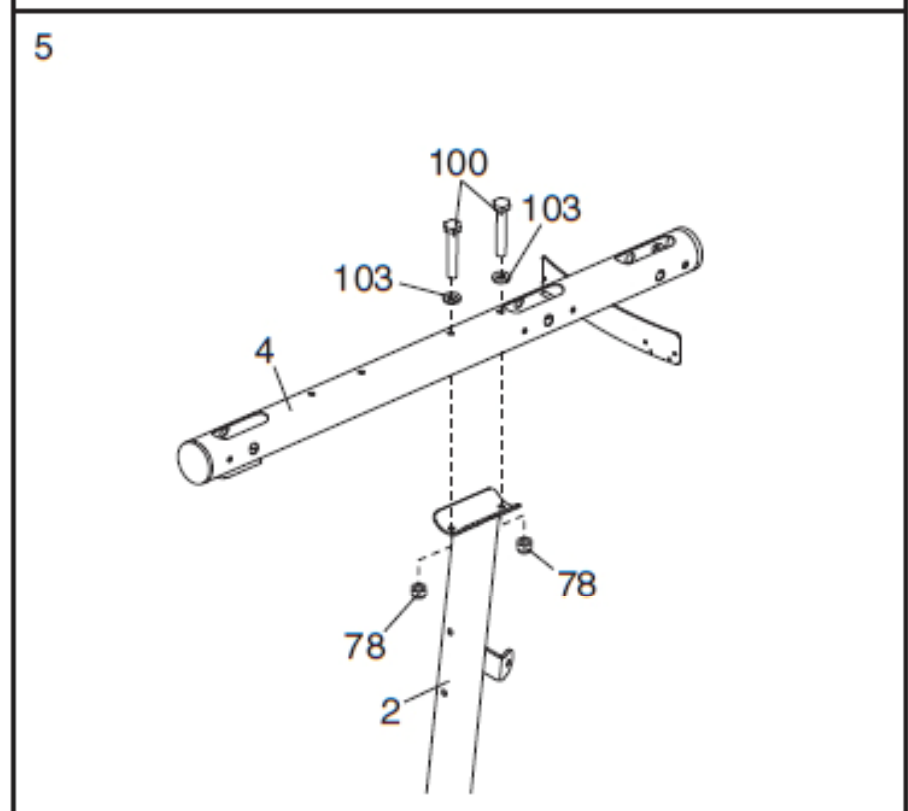


4. Присоедините раму (9) к стойке (2) с помощью двух болтов M8 x 80 мм (100), двух шайб M8 (103) и двух нейлоновых контргаек M8 (78). **Контргайки пока не затягивайте.**

Взяв два болта M8 x 65 мм (101), две шайбы M8 (103) и две нейлоновых контргайки M8 (78), прикрепите раму (9) к передней ножке (10). **Контргайки пока не затягивайте.**



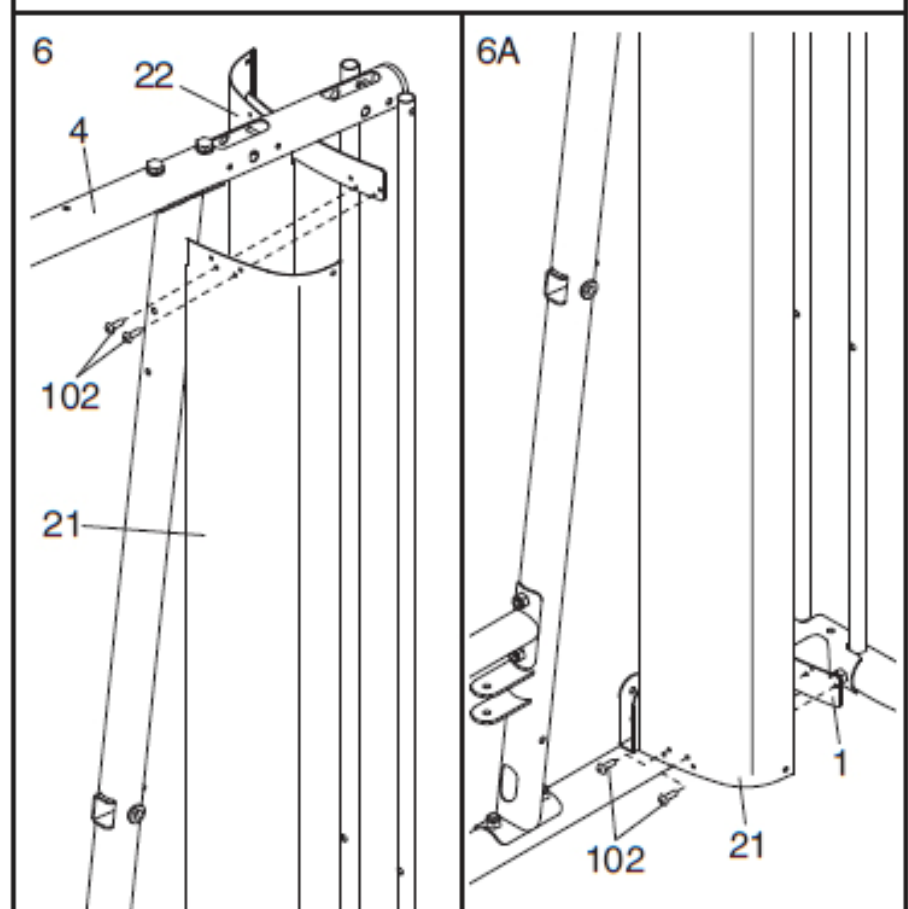
5. Прикрутите верхнюю раму (4) к стойке (2), используя два болта M8 x 80 мм (100), две шайбы M8 (103) и две нейлоновых контргайки M8 (78). **Контргайки пока не затягивайте.**



6. Двумя саморезами M4 x 12 мм (102) прикрутите левый экран (21) к верхней раме (4).

**См. рис. 6А.** Такими же двумя саморезами M4 x 12 мм (102) прикрутите низ левого экрана (21) к основанию (1).

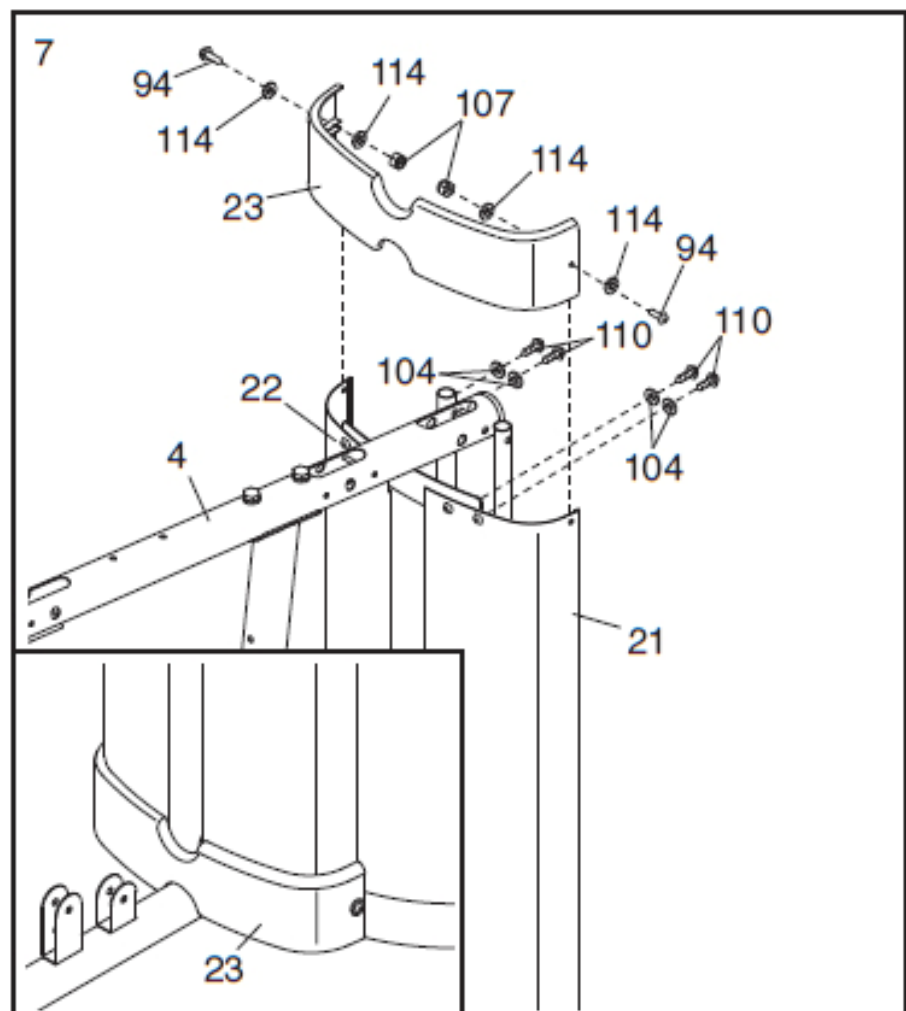
**Проделайте то же самое с правым экраном (22).**



7. Прикрепите крышку (23) к левому и правому экранам (21, 22) с помощью двух болтов М6 х 28 мм (94), четырёх шайб М6 (114) и двух нейлоновых контргаек М6 (107).

Четырьмя саморезами М4 х 16 мм (110) с шайбами М4 (104) прикрутите крышку экранов (23) к верхней раме (4).

**Руководствуясь рисунком, установите вторую крышку (23).**



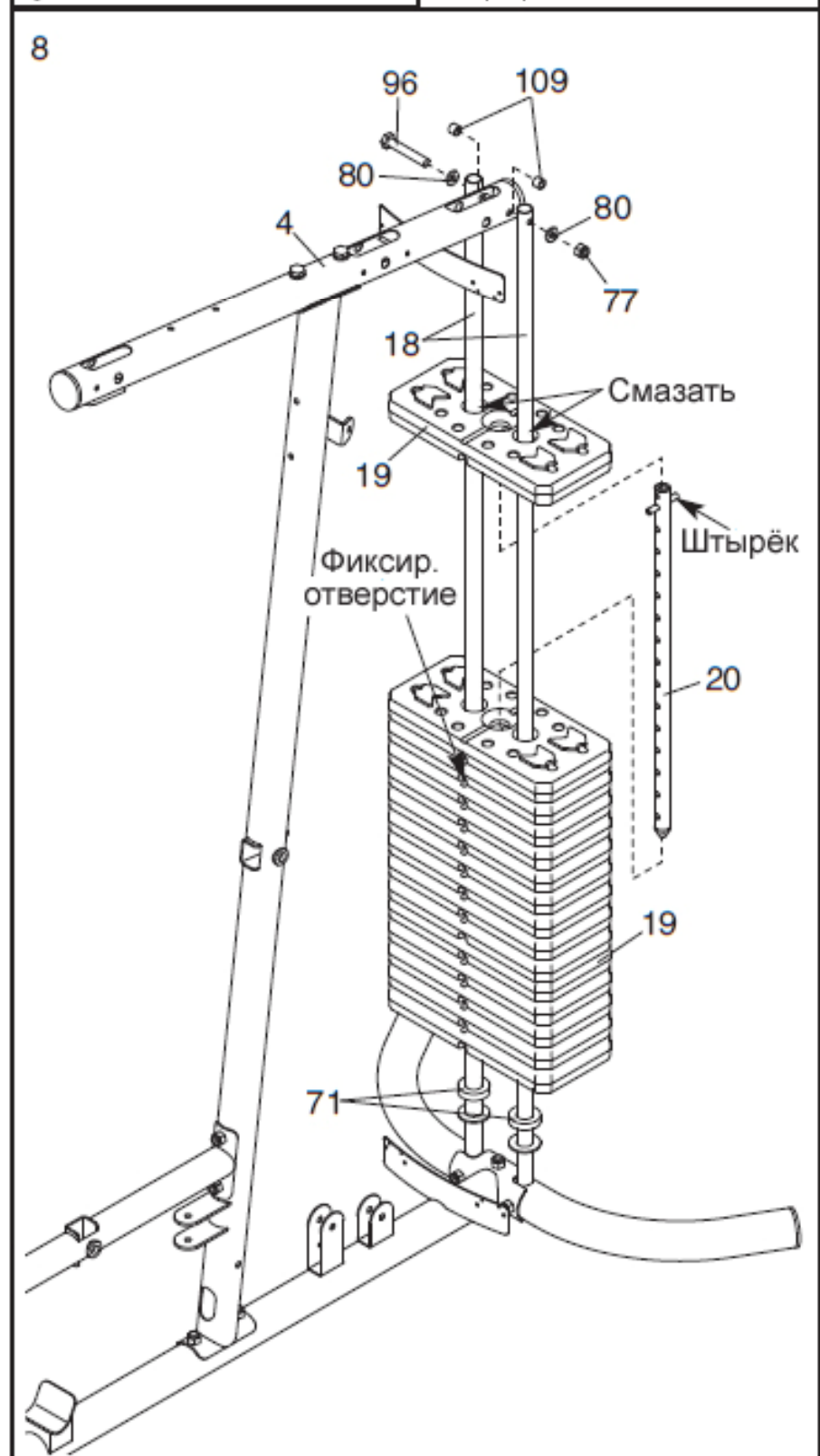
8. **Важно: чтобы данный шаг был более понятным, некоторые детали не показаны.**

Оденьте два амортизатора (71) на направляющие (18). Разверните четырнадцать грузов (19) фиксирующими отверстиями вниз, как на рисунке, и оденьте их на направляющие.

Проденьте через грузы (19) трубку (20). **Про- следите, чтобы штырёк на трубке распола- гался, как на рисунке.**

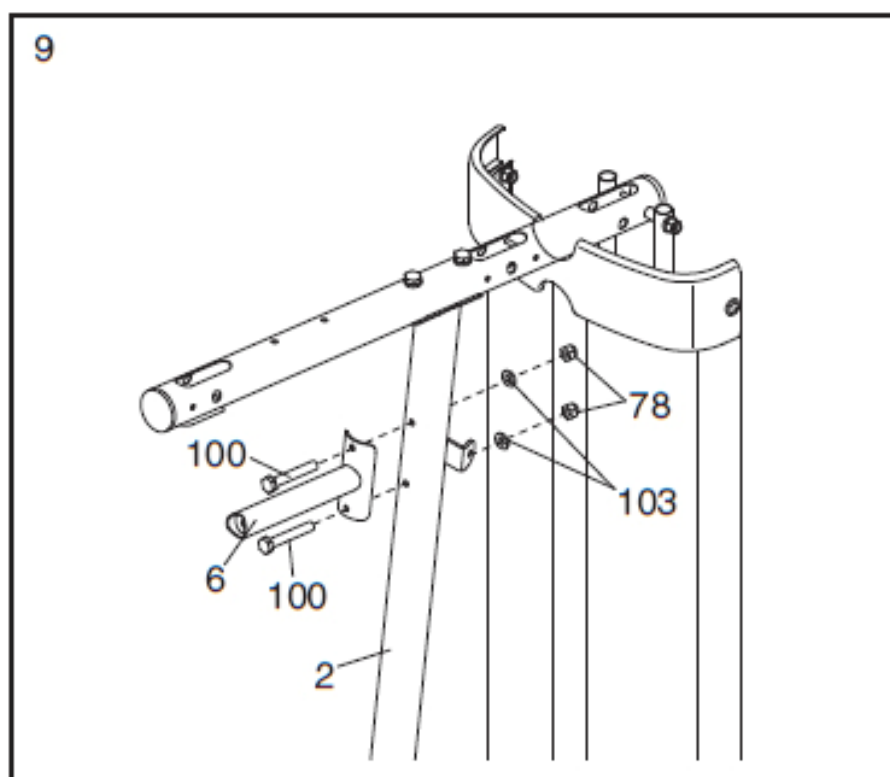
Возьмите смазку из комплекта и смажьте ука- занные отверстия в грузе (19). Оденьте груз на направляющие (18).

Прикрепите направляющие (18) к верхней раме (4) с помощью болта М10 х 155 мм (96), двух шайб М10 (80), двух стальных распорных втулок 13 мм (109) и одной нейлоновой контр- гайки М10 (77).

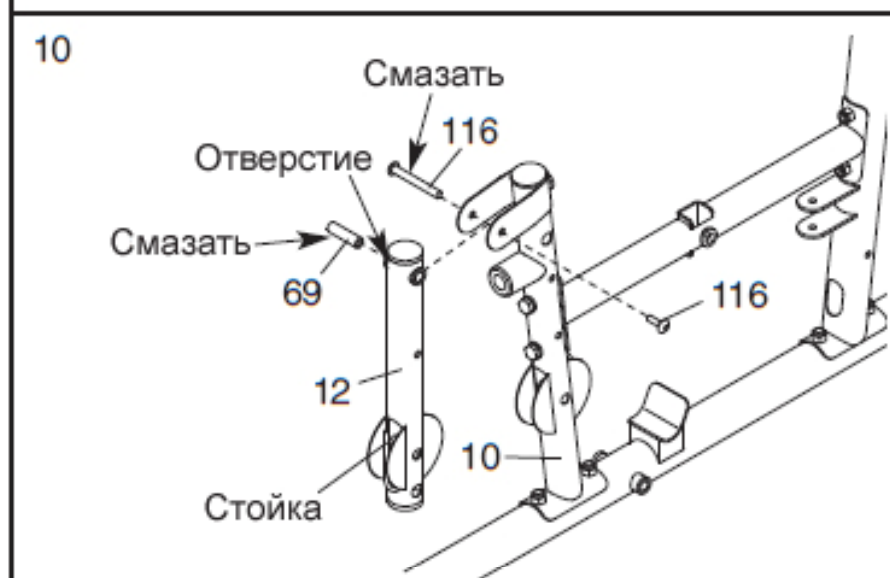


## Установка рычагов

9. Прикрутите подпорку рамы ручных рычагов (6) к стойке (2), взяв два болта М8 х 80 мм (100), две шайбы М8 (103) и две нейлоновых контргайки М8 (78). **Контргайки пока не затягивайте.**

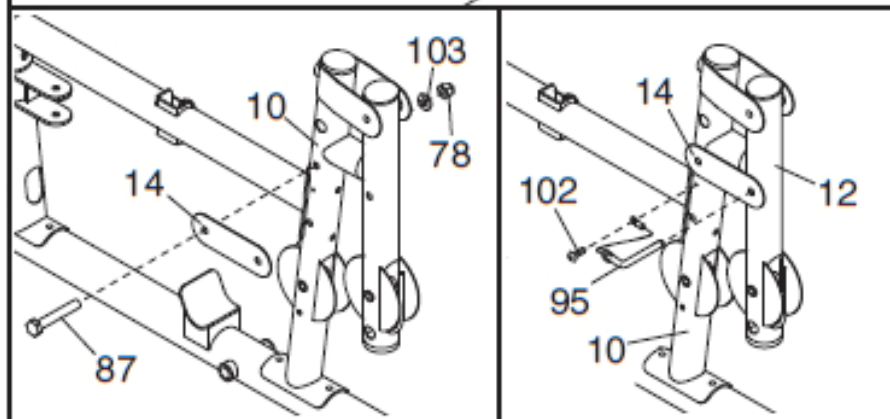


10. Смажьте обозначенные на рисунке точки. Вставьте распорную втулку 56,5 мм (69) в указанное отверстие в ножном рычаге (12). Прикрепите ножной рычаг к передней ножке (10) болтами М10 х 61 мм (116). **Убедитесь, что указанная стойка развёрнута, как на рисунке.**



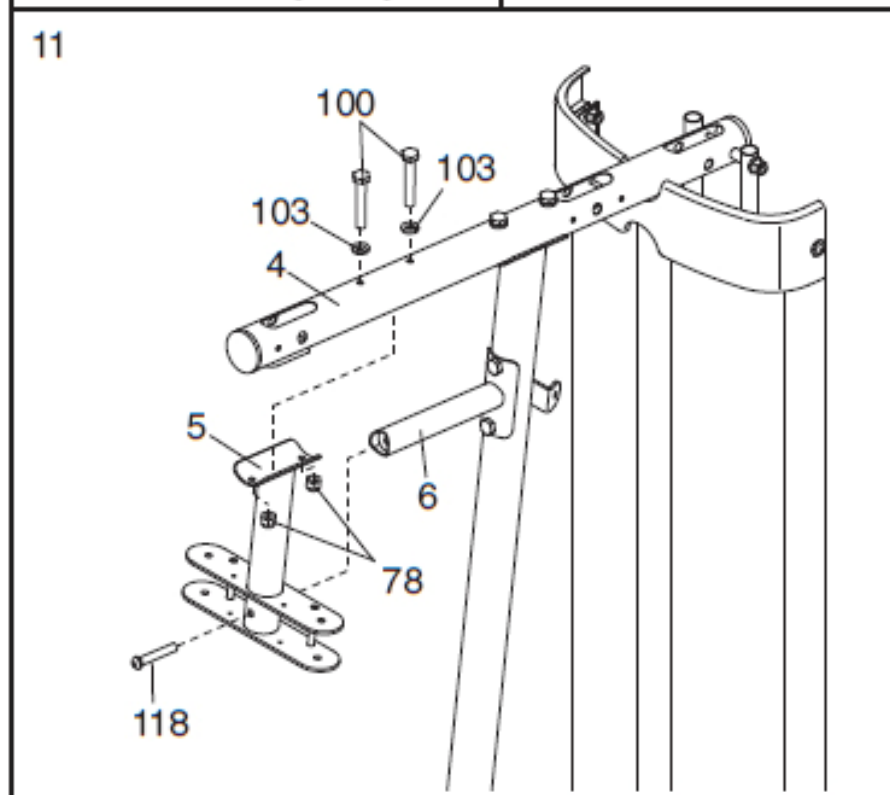
**См. левый рисунок.** Прикрутите фиксирующую пластину (14) к передней ножке (10), взяв болт (с квадратным подголовком) М8 х 69 мм (87), шайбу М8 (103) и нейлоновую контргайку М8 (78).

**См. правый рисунок.** Вставьте штырь фиксирующей пластины (95) через пластину (14) в ножной рычаг (12). Саморезом М4 х 12 мм (102) прикрутите привязь штыря к передней ножке (10).



11. Присоедините раму (5) к верхней раме (4) с помощью двух болтов М8 х 80 мм (100), двух шайб М8 (103) и двух нейлоновых контргайек М8 (78). **Контргайки пока не затягивайте.**

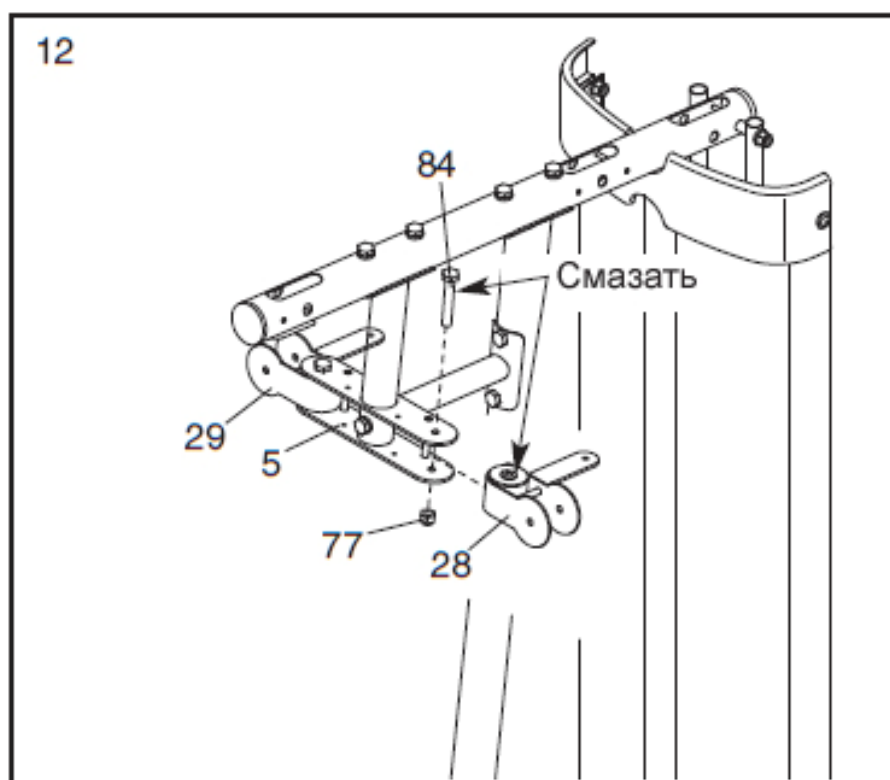
Взяв винт М10 х 75 мм (118), прикрутите раму (5) к подпорке (6).



12. Смажьте обозначенные точки и прикрутите кронштейн левого рычага (28) к раме (5) болтом M10 x 80 мм (84) и нейлоновой гайкой M10 (77).

Проделайте то же самое с кронштейном правого рычага (29).

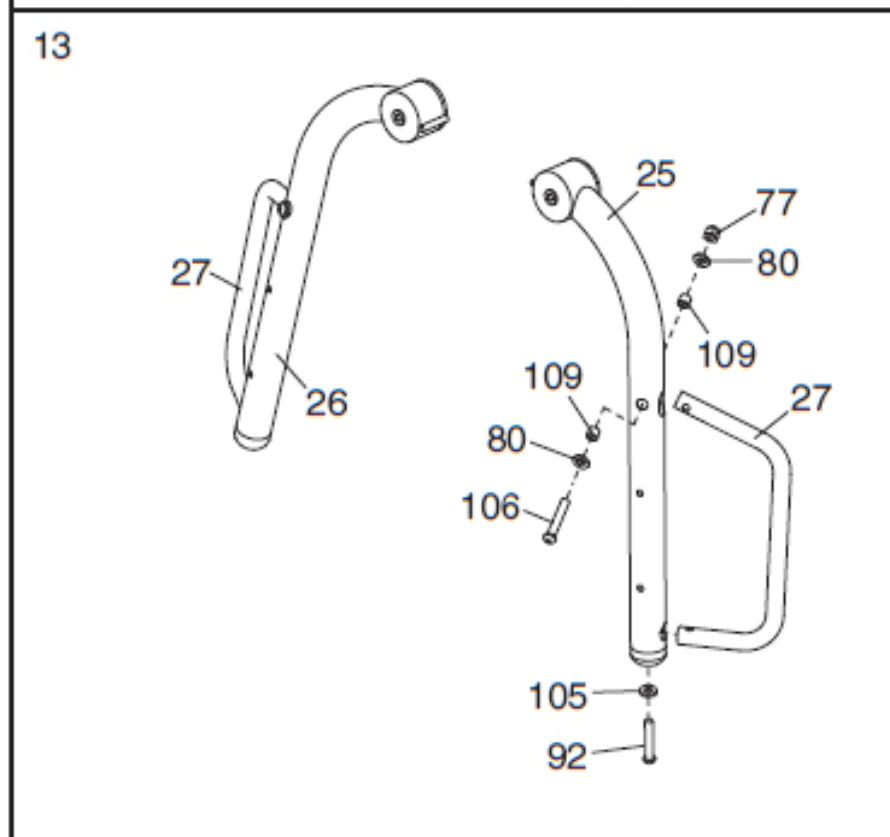
Затяните нейлоновые контргайки (77, 78, 107), использованные в шагах 2–12.



13. Прикрепите ручень (27) к левому рычагу (25) с помощью болта M10 x 65 мм (106), двух шайб M10 (80), двух стальных распорных втулок 13 мм (109) и одной нейлоновой контргайки M10 (77).

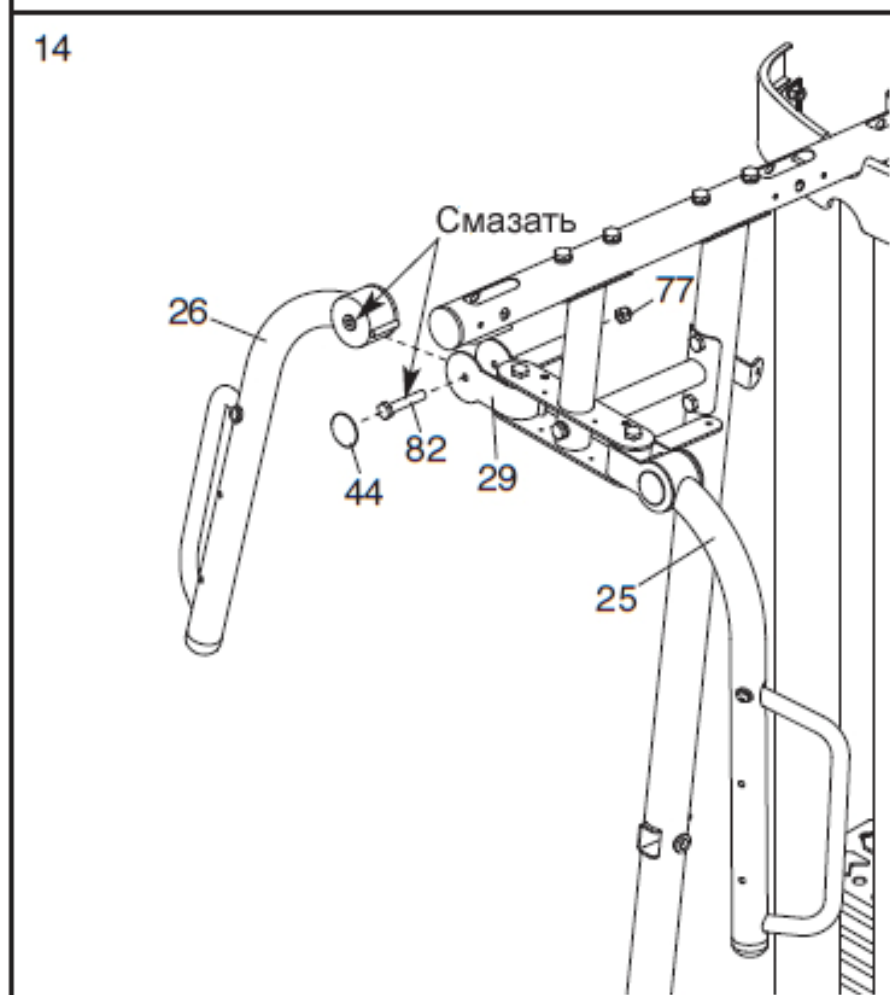
Закрепите левый рычаг (25) винтом M10 x 82 мм (92) и большой шайбой M10 (105).

Проделайте то же самое с правым рычагом и ручнем (26, 27).



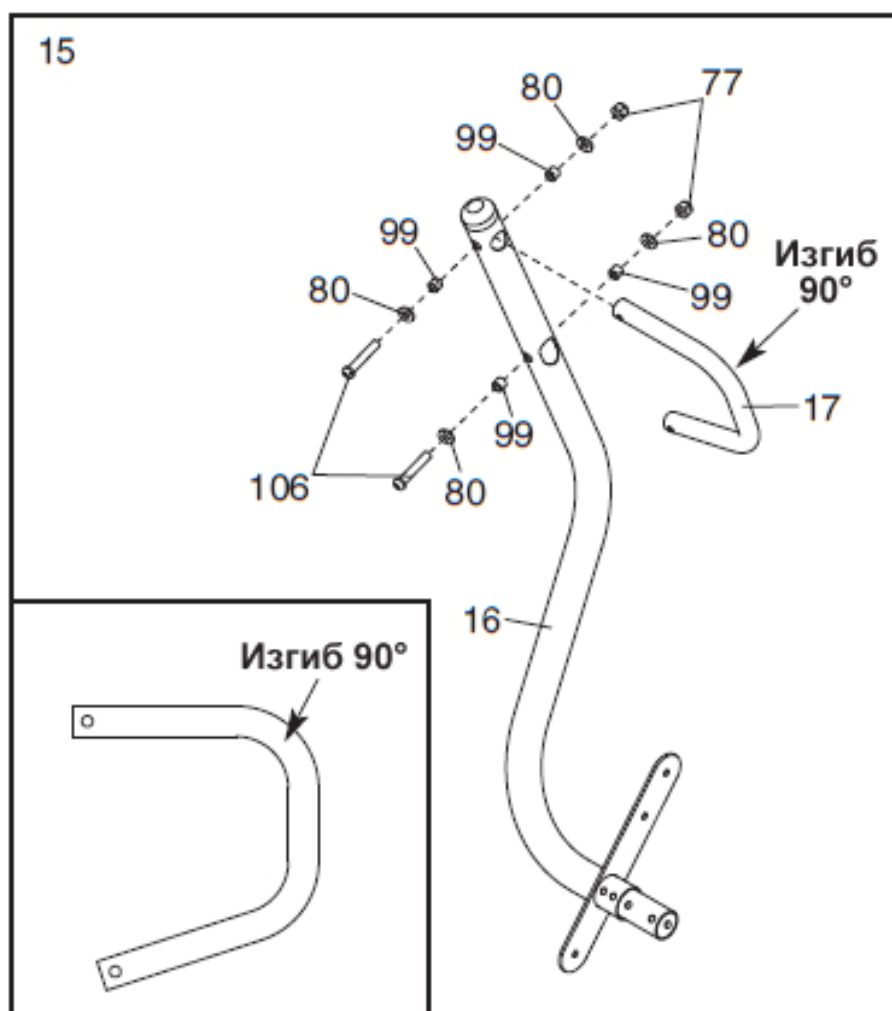
14. Смажьте обозначенные места и присоедините правый рычаг (26) к правому кронштейну (29) с помощью болта M10 x 75 мм (82) и нейлоновой контргайки M10 (77). Установите на болт заглушку (44). Не перетяните болт; расходящийся рычаг должен ходить свободно.

Повторите этот шаг для левого рычага (25).



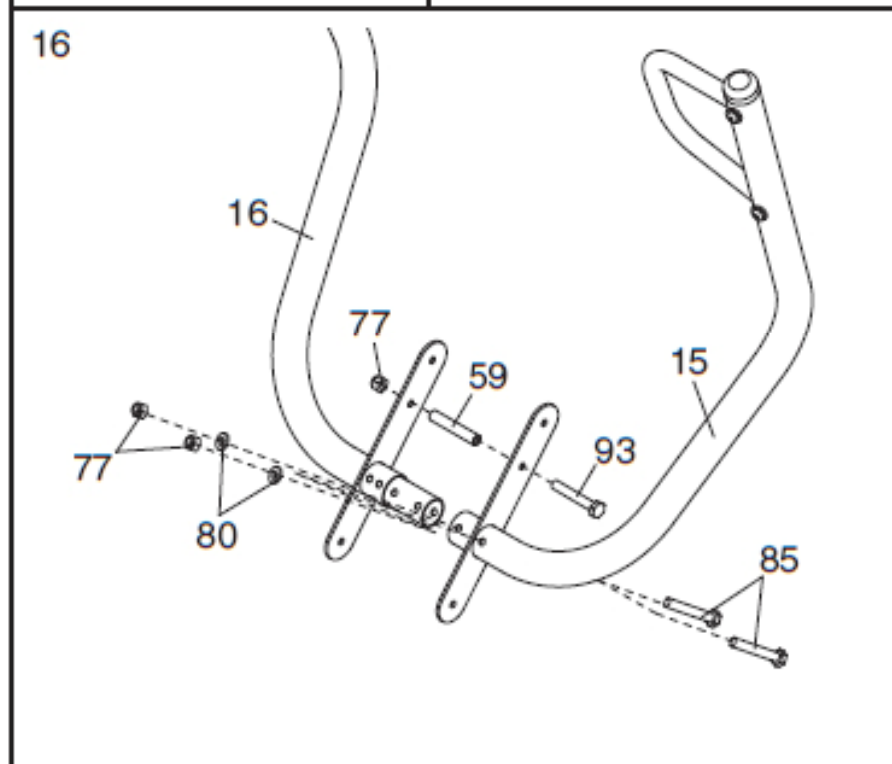
15. Разверните поручень рычага (17) изгибом 90° вверх, как показано на рисунке. Прикрепите поручень (17) к правому рычагу (16), взяв два болта M10 x 65 мм (106), четыре шайбы M10 (80), четыре распорных втулки 11 мм (99) и две нейлоновых контргайки M10 (77).

**Проделайте то же самое с левым рычагом (не показано).**



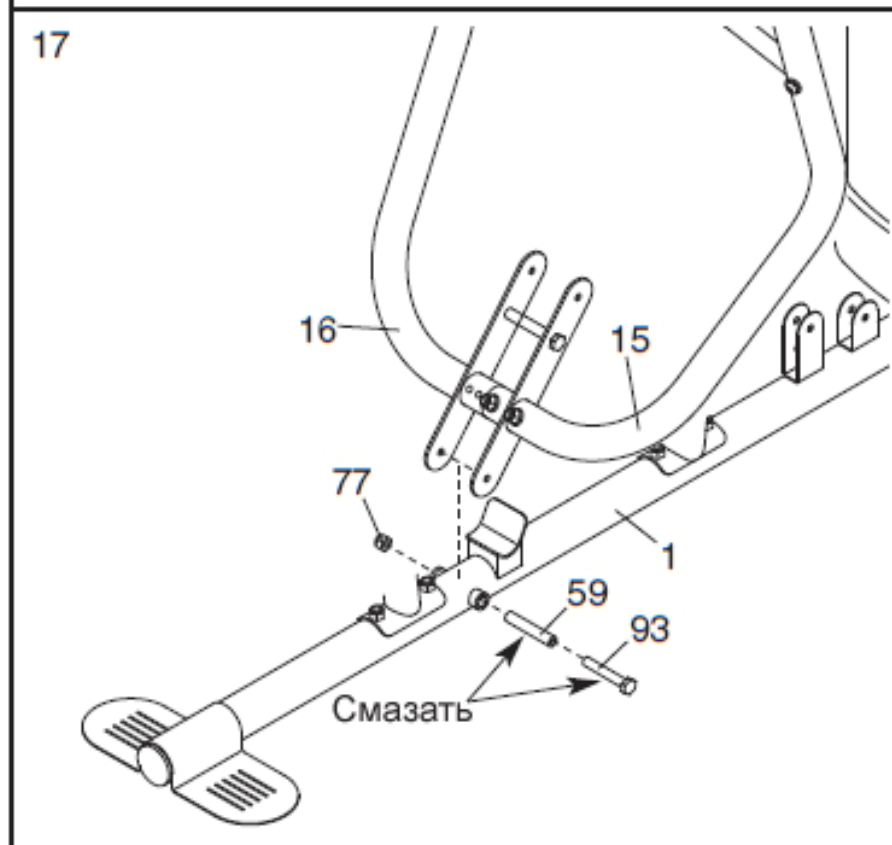
16. Соедините левый рычаг (15) с правым (16), используя болт M10 x 110 мм (93), распорную втулку 90 мм (59) и нейлоновую контргайку M10 (77).

Окончательно закрепите рычаги с помощью двух болтов M10 x 65 мм (85), двух шайб M10 (80) и двух нейлоновых контргаек M10 (77). **Контргайки пока не затягивайте.**



17. Смажьте болт M10 x 110 мм (93). Прикрепите рычаги (15, 16) к основанию (1), используя этот болт, распорную втулку 90 мм (59) и нейлоновую контргайку M10 (77). **Не перетяните контргайку; рычаги (15, 16) должны ходить свободно.**

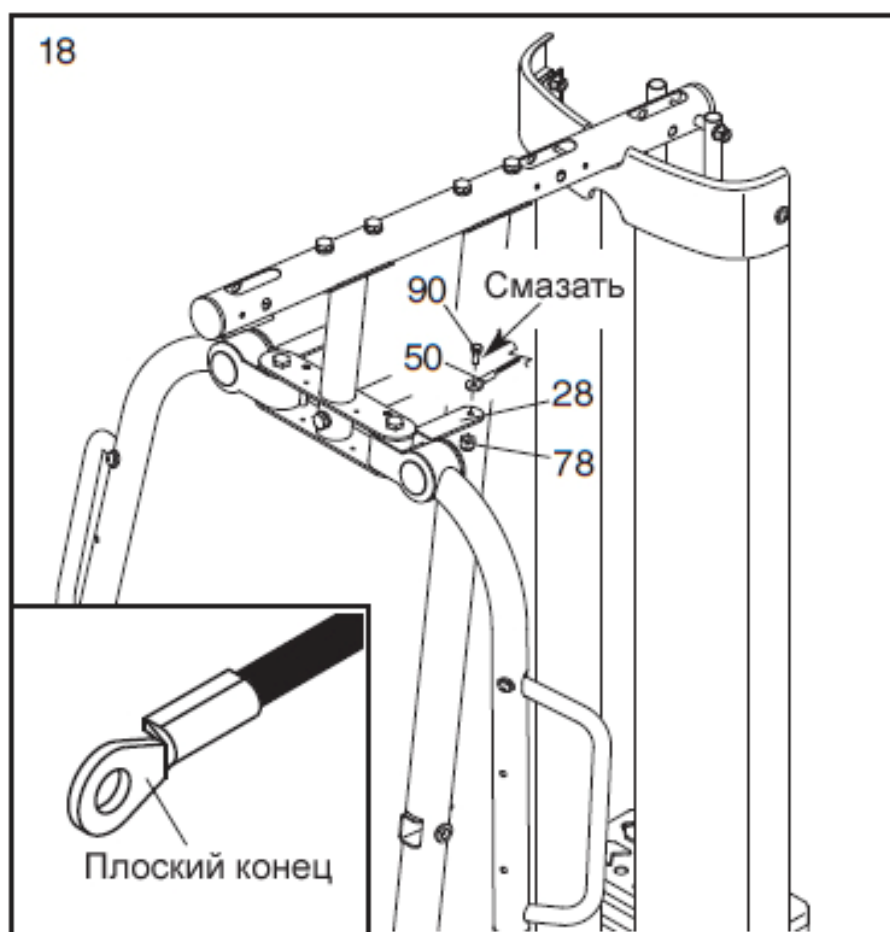
**Затяните контргайки (77), использованные в шаге 16.**



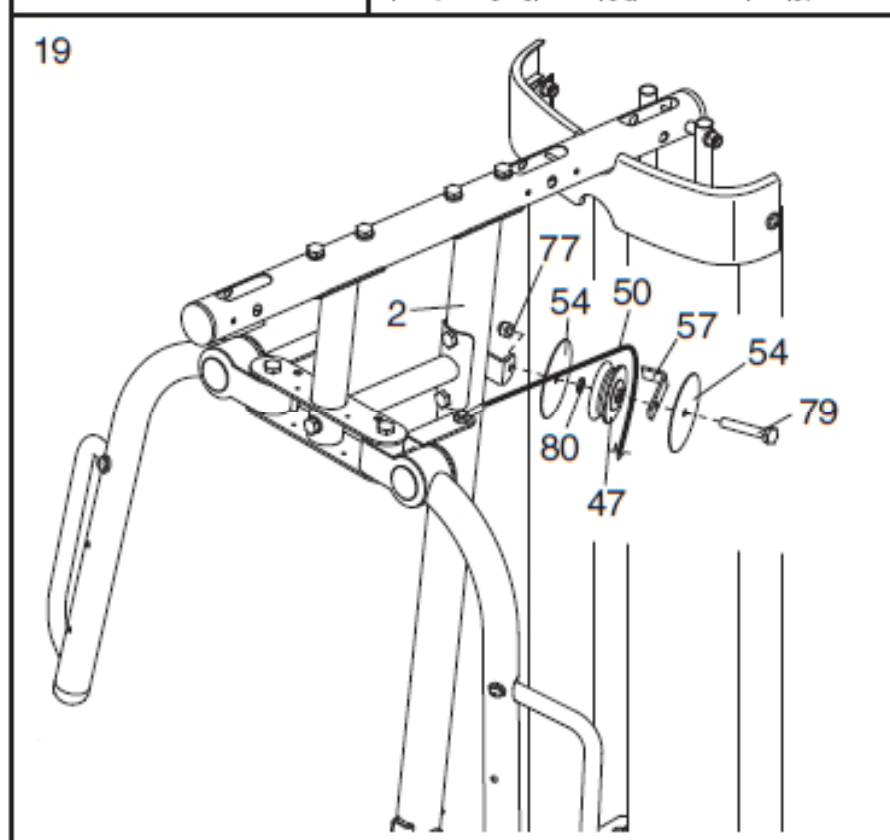
## Установка тросов

18. Для идентификации и установки тросов воспользуйтесь СХЕМОЙ РАСПОЛОЖЕНИЯ ТРОСОВ на стр. 28.

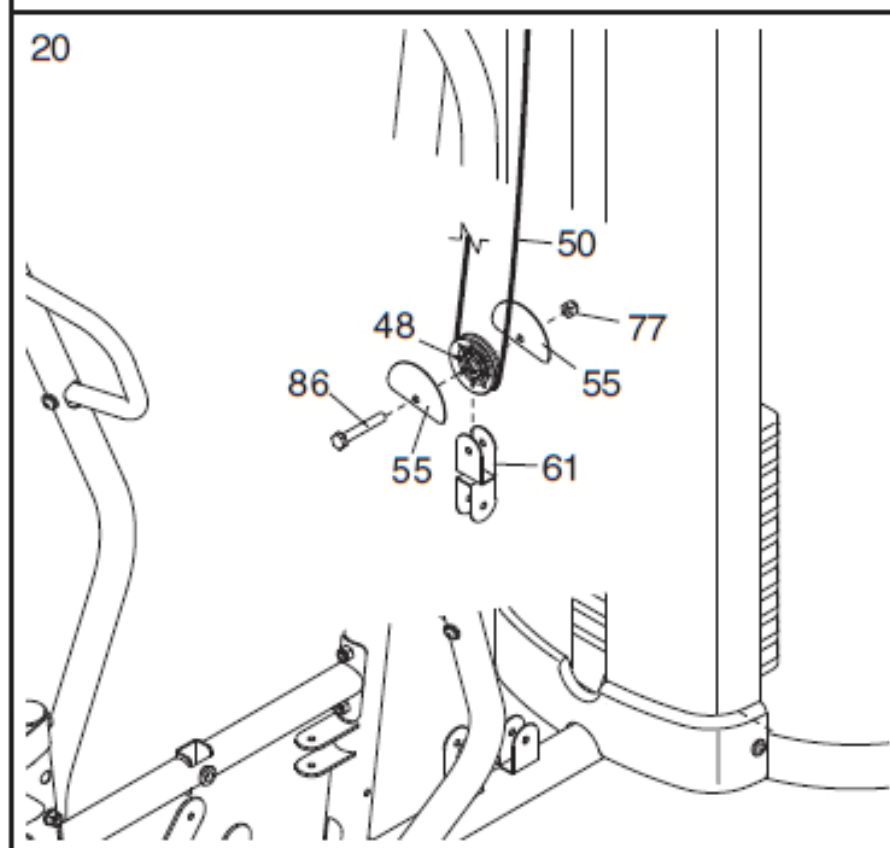
Найдите трос расходящегося рычага (50). Смажьте болт с буртиком M8 x 22 мм (90) и, с помощью нейлоновой контргайки M8 (78), прикрепите трос к левому кронштейну (28). Убедитесь, что плоский конец троса находится перед кронштейном. Не перетяните болт; трос должен вращаться свободно.



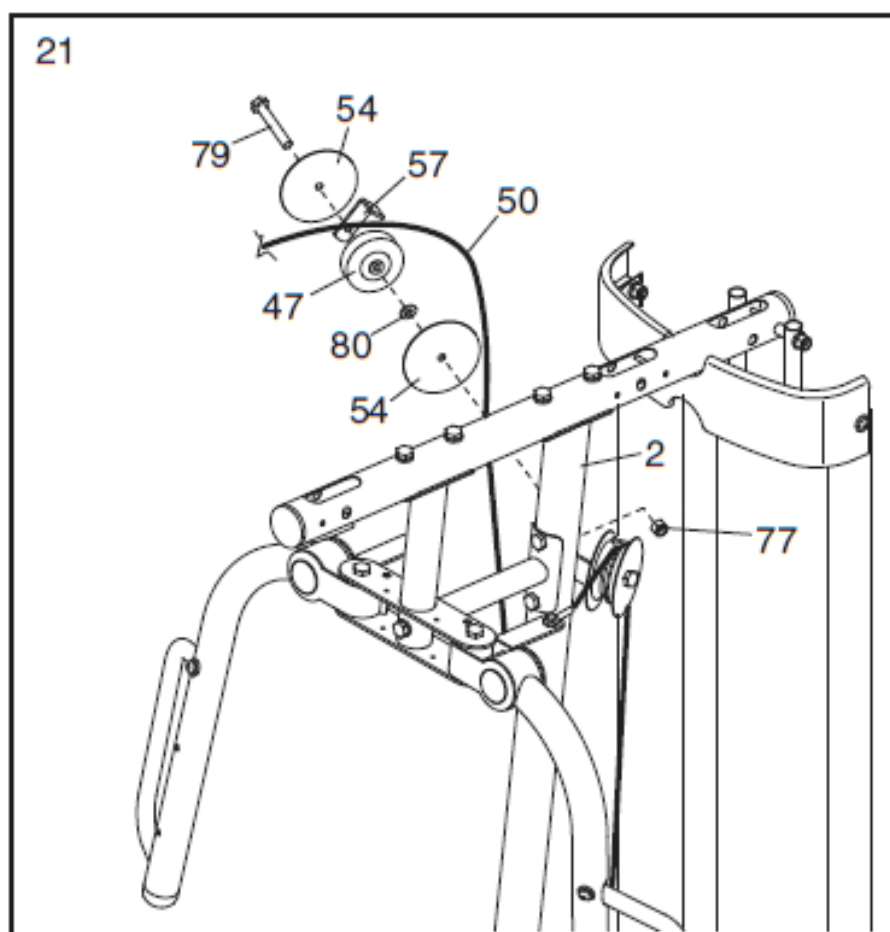
19. Пропустите трос (50) через клиновой блок (47). Прикрепите клиновой блок, хват троса (57), шайбу M10 (80) и две крышки (54) к стойке (2) с помощью болта M10 x 60 мм (79) и нейлоновой контргайки M10 (77).



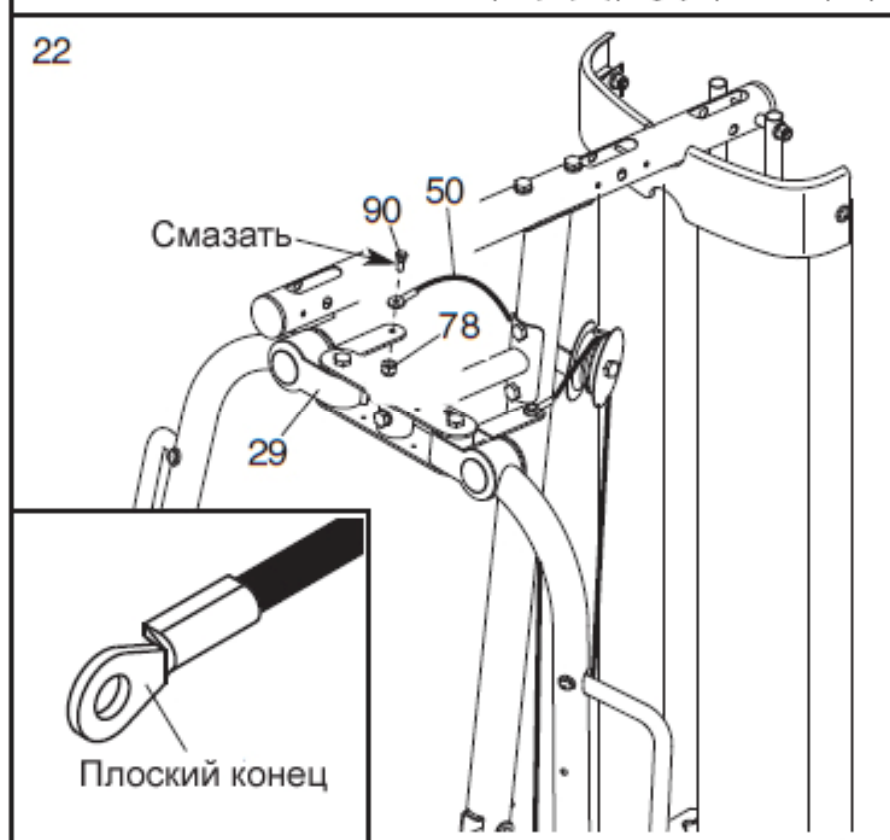
20. Протяните трос (50) под блоком 90 мм (48). Взяв болт M10 x 45 мм (86) и нейлоновую контргайку M10 (77), прикрепите блок и две полукрышки (55) к двойному U-образному кронштейну (61). Убедитесь, что крышки расположены, как на рисунке.



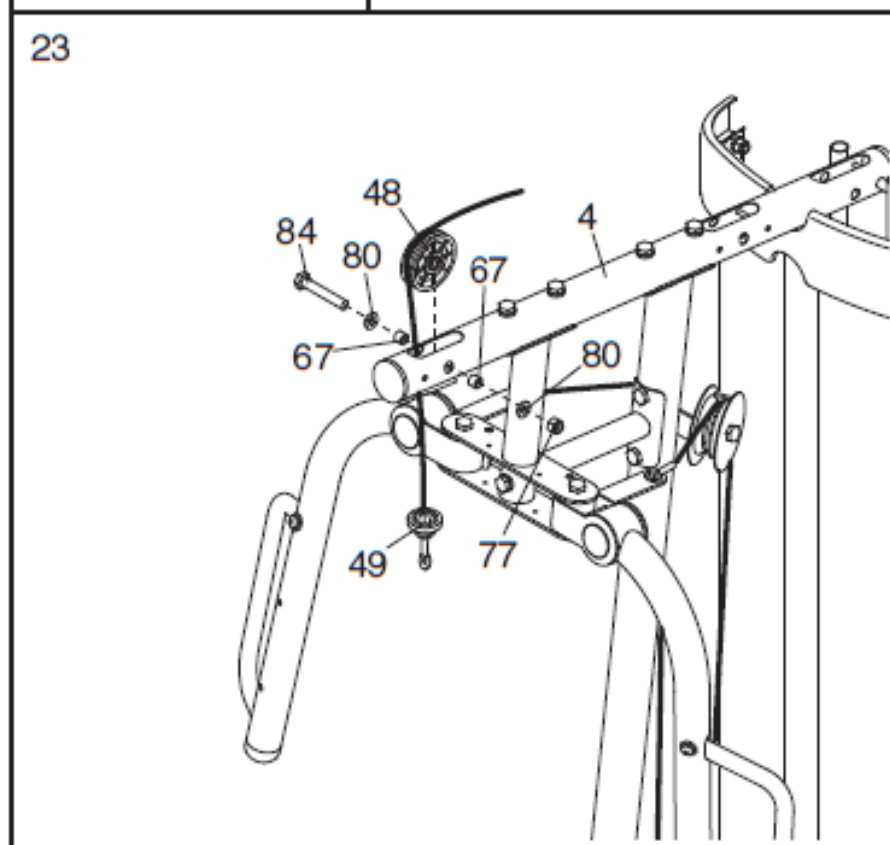
21. Пропустите трос (50) через клиновой блок (47). Прикрепите клиновой блок, захват троса (57), шайбу M10 (80) и две крышки (54) к стойке (2) с помощью болта M10 x 60 мм (79) и нейлоновой контргайки M10 (77).



22. Смажьте болт с буртиком M8 x 22 мм (90) и, с помощью нейлоновой контргайки M8 (78), прикрепите трос (50) к правому рычагу (29). Убедитесь, что плоский конец троса находится перед кронштейном.

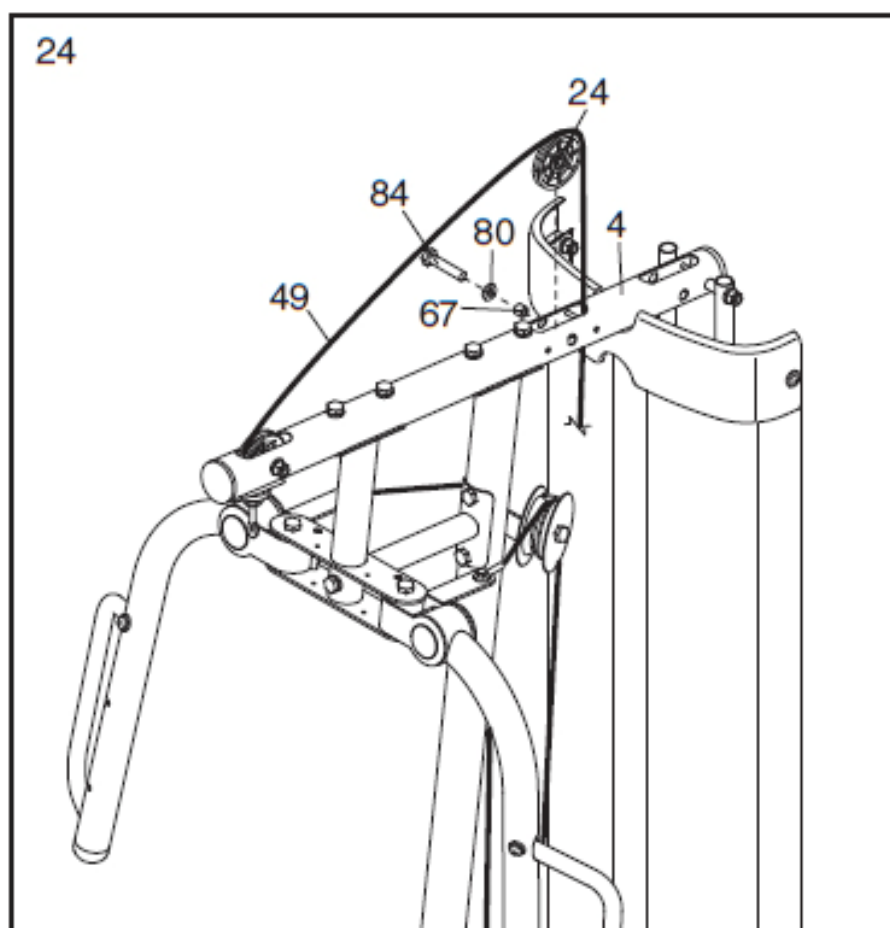


23. Найдите трос перекладины (49). Протяните его вверх через раму (4), затем через блок 90 мм (48). Установите блок внутри верхней рамы и закрепите, используя болт M10 x 80 мм (84), две шайбы M10 (80), две распорных втулки 19 мм (67) и одну нейлоновую контргайку M10 (77).

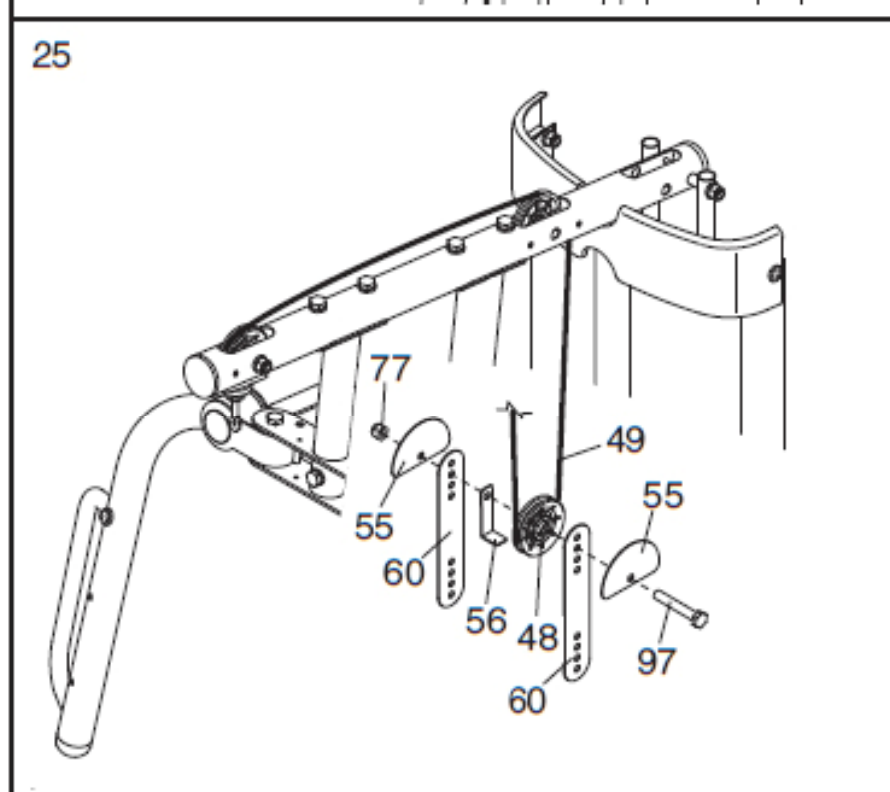




24. Пропустите трос (49) через тонкий блок (24), затем вниз через раму (4). Удерживая блок внутри верхней рамы, вставьте болт M10 x 80 мм (84) через шайбу M10 (80), распорную втулку 19 мм (67) и верхнюю раму в тонкий блок.

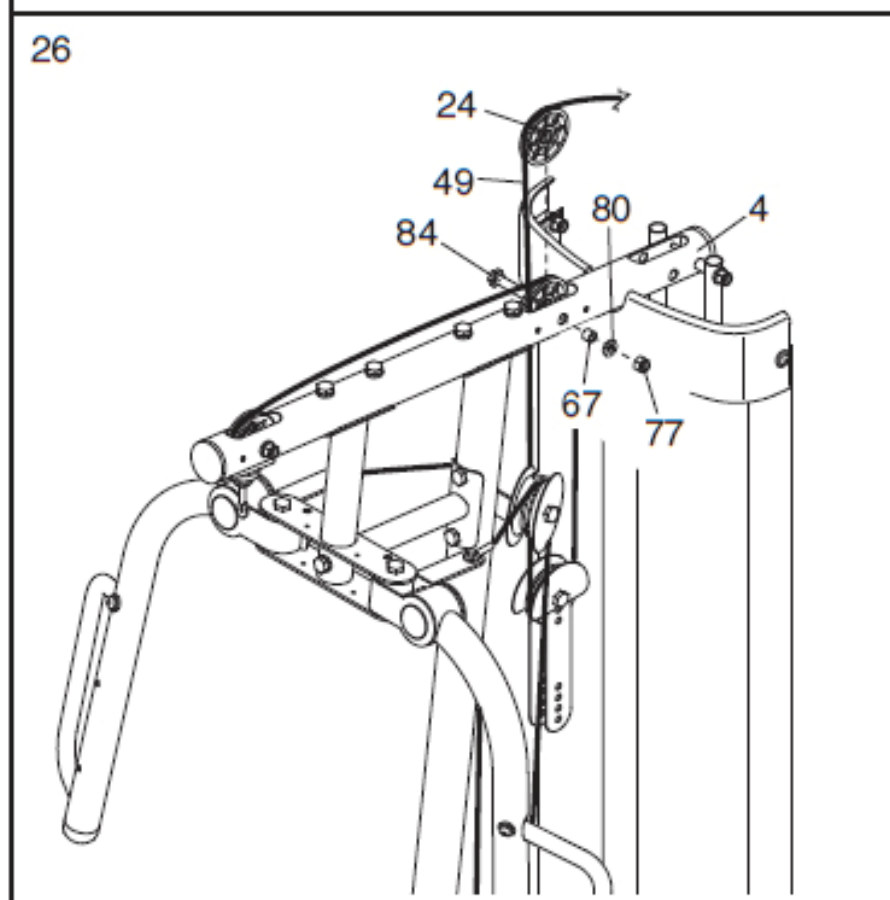


25. Протяните трос (49) под блоком 90 мм (48). Прикрепите блок, захват (56) и две полукрышки (55) ко второму сверху отверстию в пластинах блока (60), используя болт M10 x 50 мм (97) с нейлоновой контргайкой M10 (77). **Убедитесь, что захват и крышки расположены, как на рисунке.**

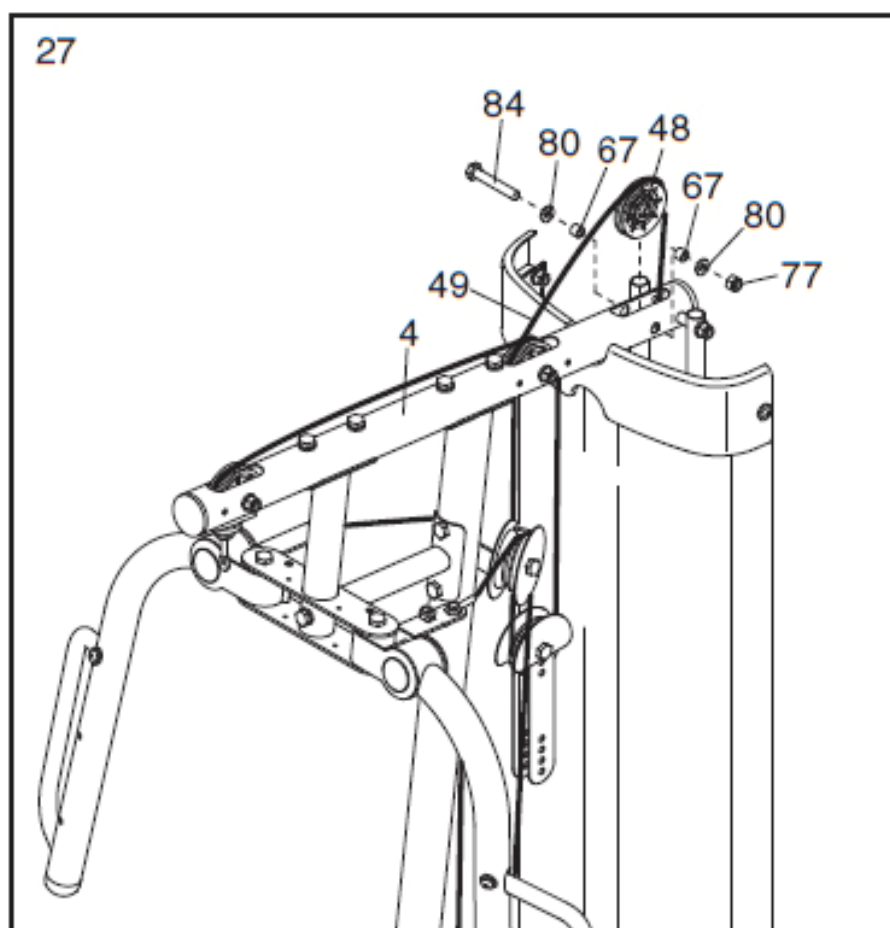


26. Протяните трос (49) вверх через раму (4) и через тонкий блок (24). Вытащите из верхней рамы болт M10 x 80 мм (84) и оденьте на него первый тонкий блок из шага 24. **Не вытаскивайте болт полностью.**

Установите второй тонкий блок (24) внутри верхней рамы (4) и закрепите его с помощью болта M10 x 80 мм (84), распорной втулки 19 мм (67), шайбы M10 (80) и нейлоновой контргайки M10 (77).

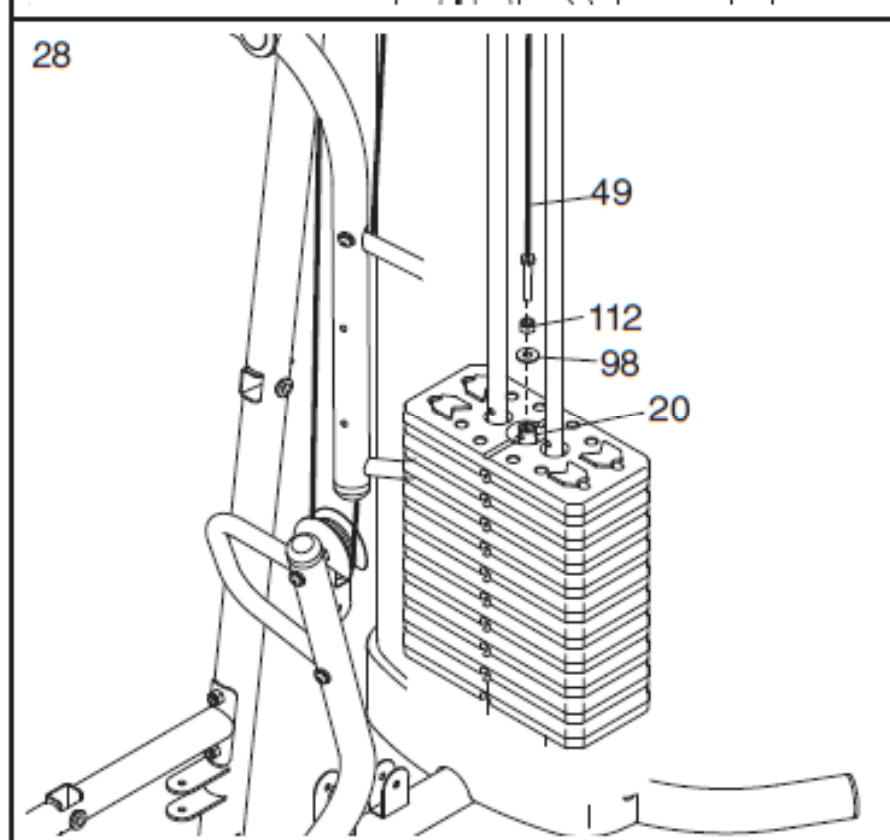


27. Пропустите трос (49) через блок 90 мм (48), затем вниз через раму (4). Взяв болт M10 x 80 мм (84), две шайбы M10 (80), две распорных втулки 19 мм (67) и нейлоновую контргайку M10 (77), прикрепите блок к верхней раме.



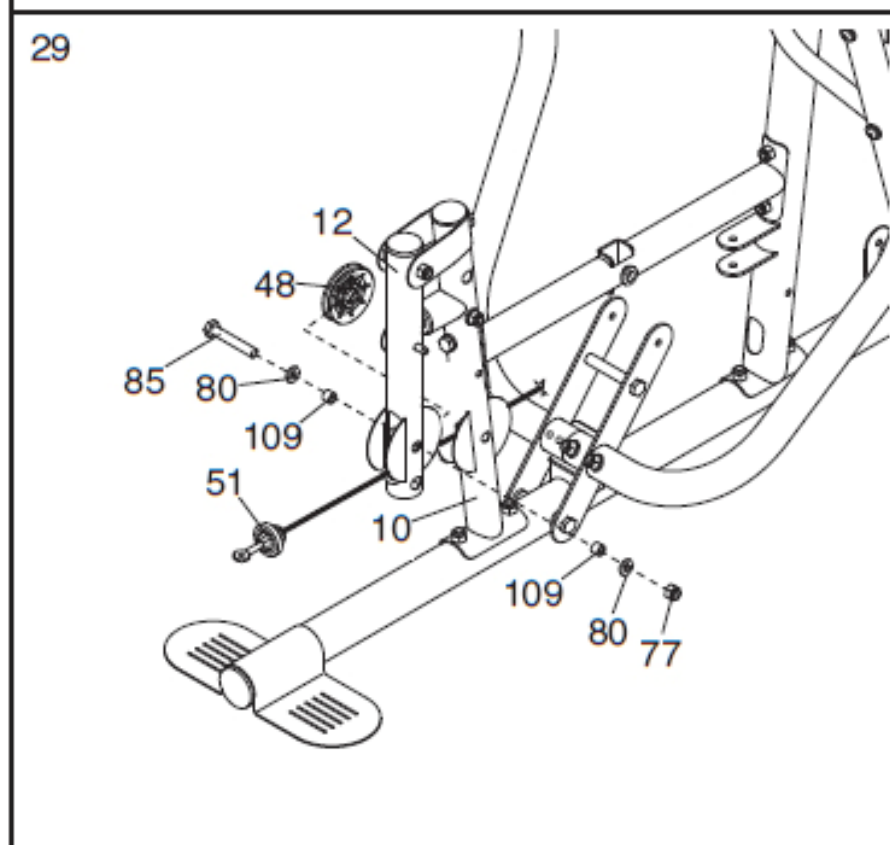
28. Положите поверх трубки (20) большую шайбу M12 (98) (20). Пропустите трос (49) сквозь гайку M12 (112) до упора.

Протяните трос (49) сквозь трубку (20) **дважды**. Затяните гайку M12 (112), чтобы поджать большую шайбу M12 (98).

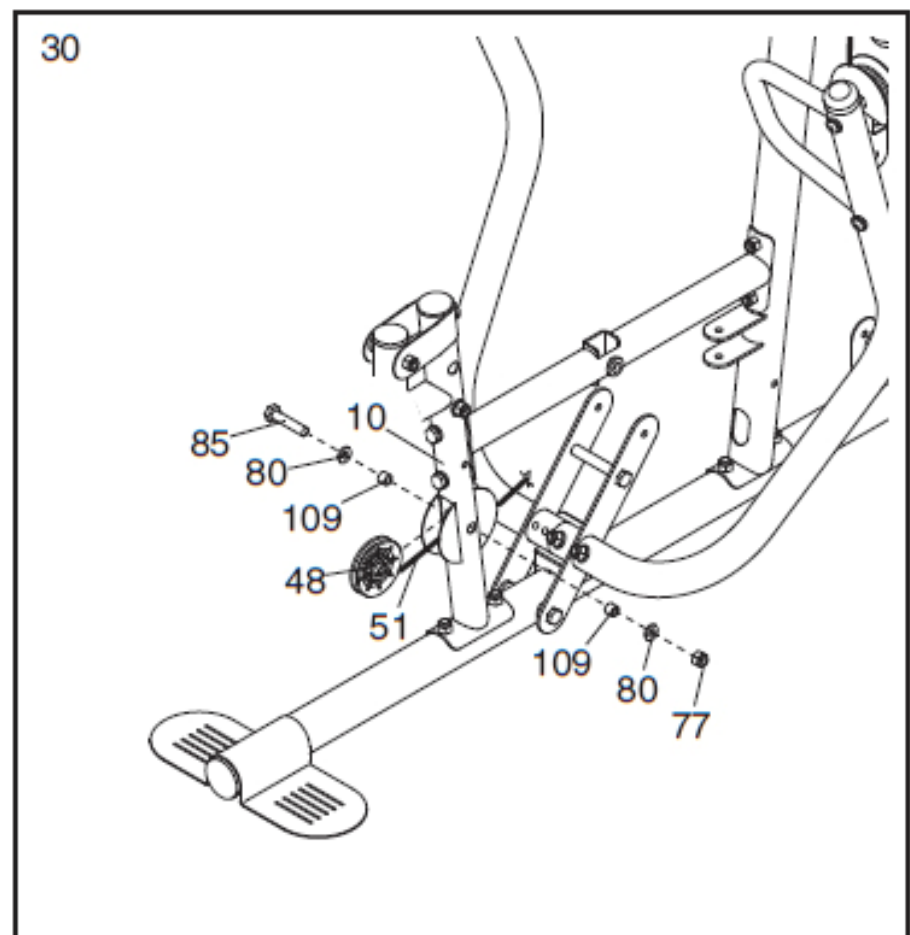


29. Возьмите трос ножного рычага (51). Протяните его через ножной рычаг (12) и переднюю ножку (10).

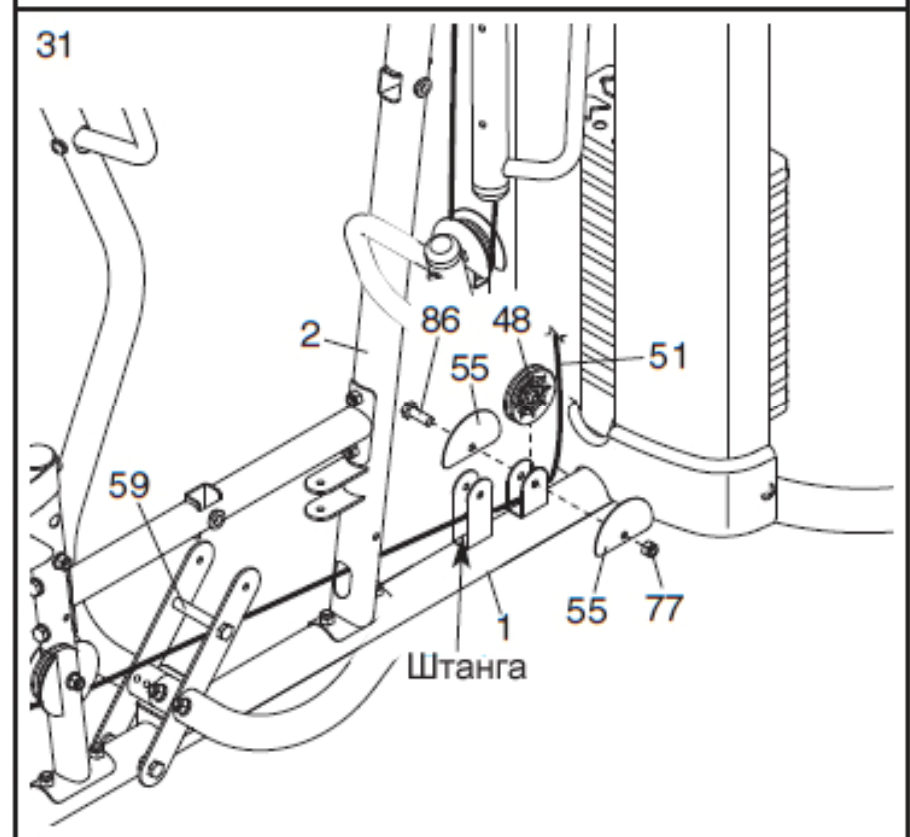
Сзади вставьте в рычаг (12) блок 90 мм (48), как показано на рисунке. Закрепите блок 90 мм с помощью болта M10 x 65 мм (85), двух шайбы M10 (80), двух стальных распорных втулок 13 мм (109) и одной нейлоновой контргайки M10 (77).



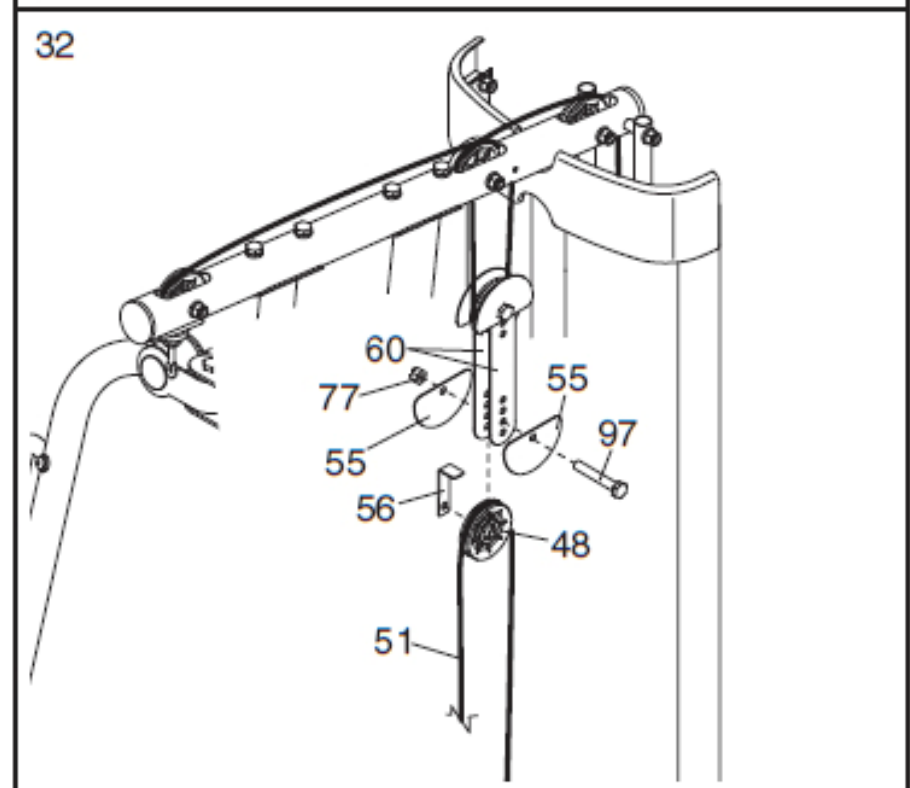
30. Вставьте блок 90 мм (48) в переднюю ножку (10) и закрепите, взяв болт М10 х 65 мм (85), две шайбы М10 (80), две стальных распорных втулки 13 мм (109) и нейлоновую контргайку М10 (77). Проследите, чтобы трос ножного рычага (51) оказался под блоком.



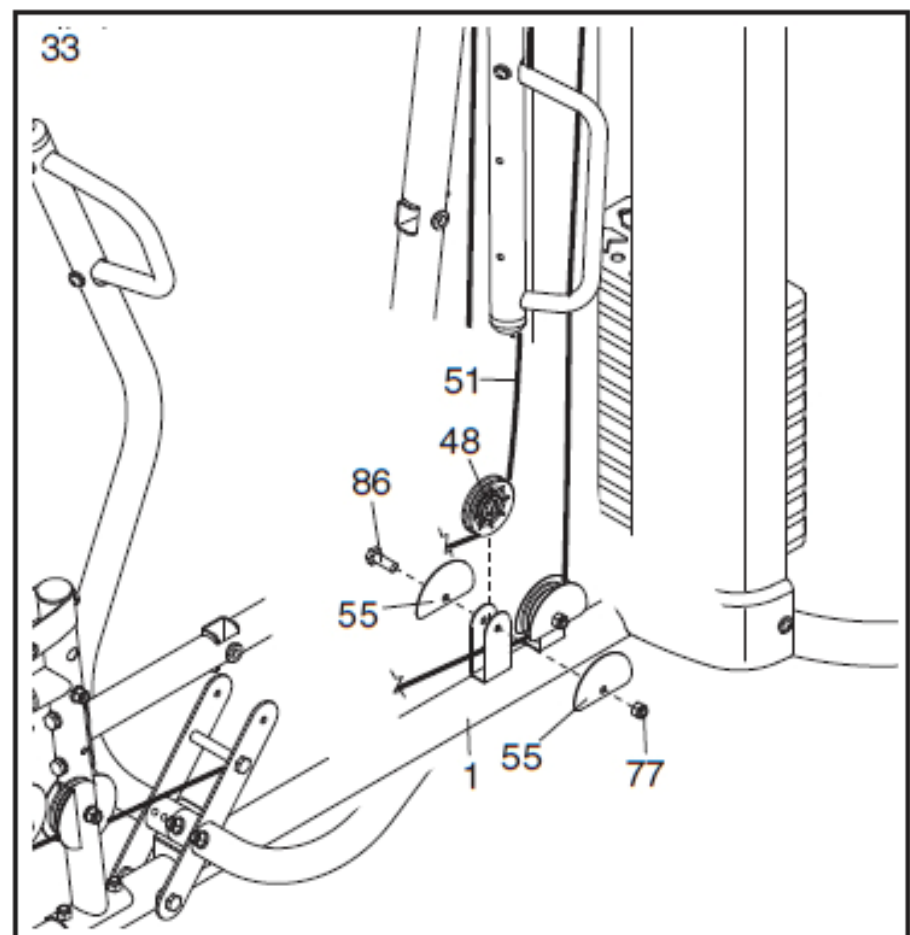
31. Протяните трос (51) под распорной втулкой 89,5 мм (59), через стойку (2) и под указанной штангой на основании (1). Протяните трос под блоком 90 мм (48). С помощью болта М10 х 45 мм (86), двух полукрышек (55) и нейлоновой контргайки М10 (77) прикрутите блок к основанию.



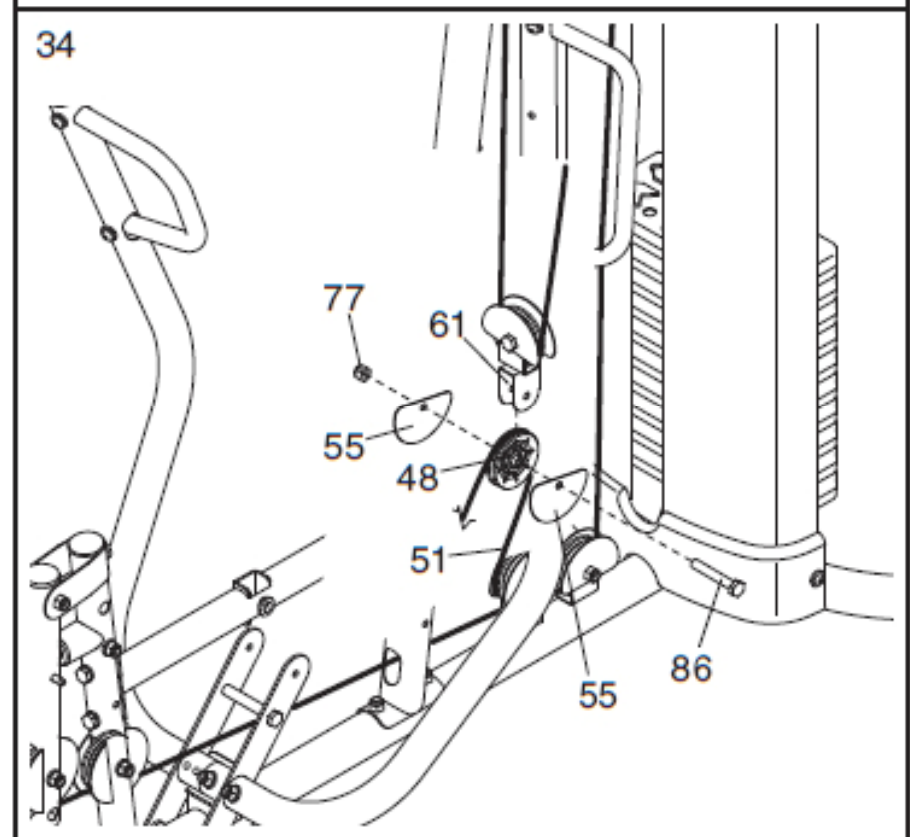
32. Пропустите трос (51) через блок 90 мм (48). Прикрепите блок, хват (56) и две полукрышки (55) ко второму снизу отверстию в пластинах блока (60), используя болт М10 х 50 мм (97) с нейлоновой контргайкой М10 (77). Убедитесь, что хват и крышки расположены, как на рисунке.



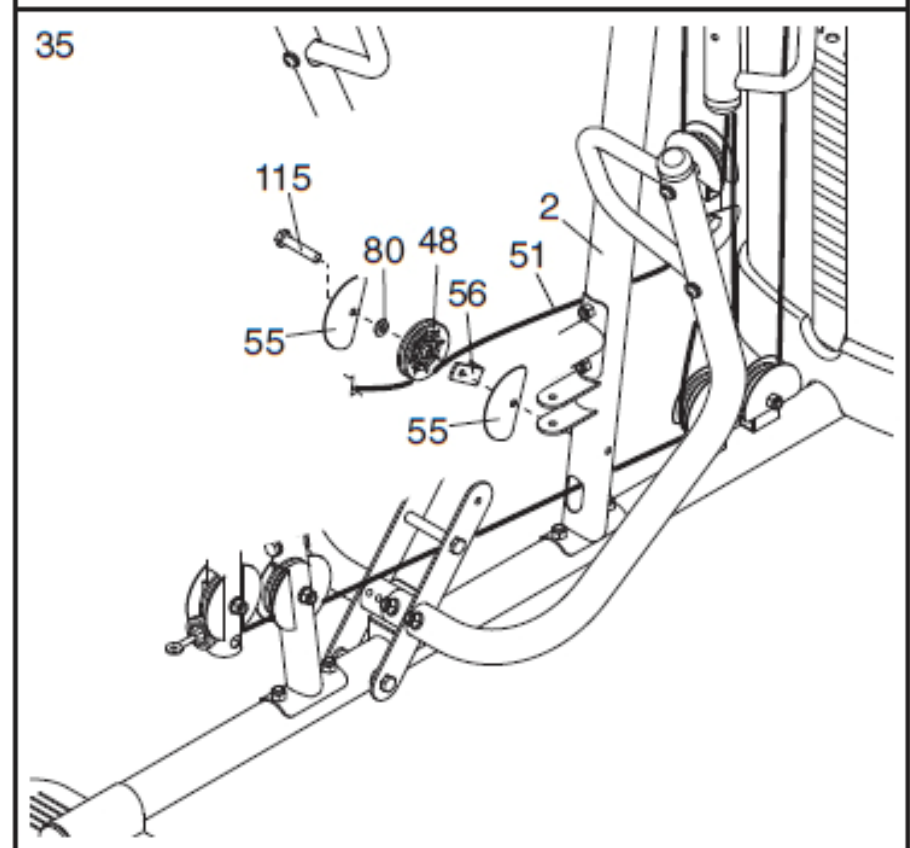
33. Протяните трос (51) под блоком 90 мм (48). Присоедините блок к основанию (1), взяв болт M10 x 45 мм (86), две полукрышки (55) и нейлоновую гайку M10 (77).



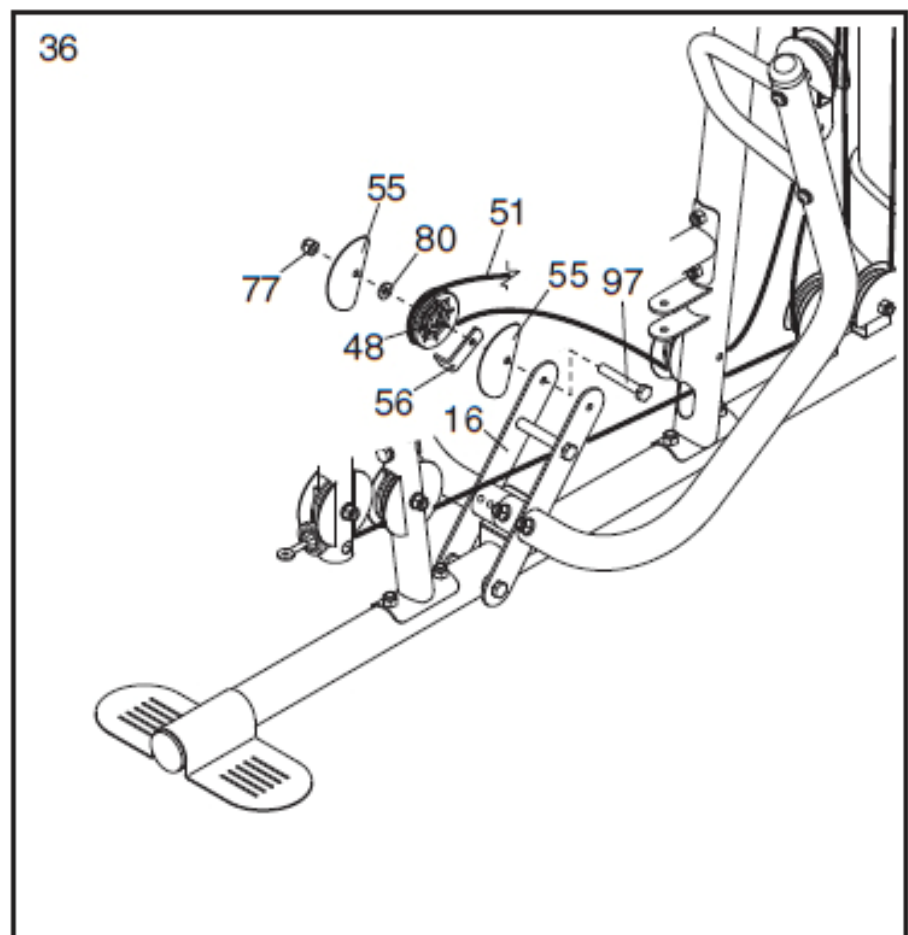
34. Теперь протяните трос (51) под блоком 90 мм (48). Прикрепите блок к двойному U-образному кронштейну (61) с помощью болта M10 x 45 мм (86), двух полукрышек (55) и нейлоновой контргайки M10 (77).



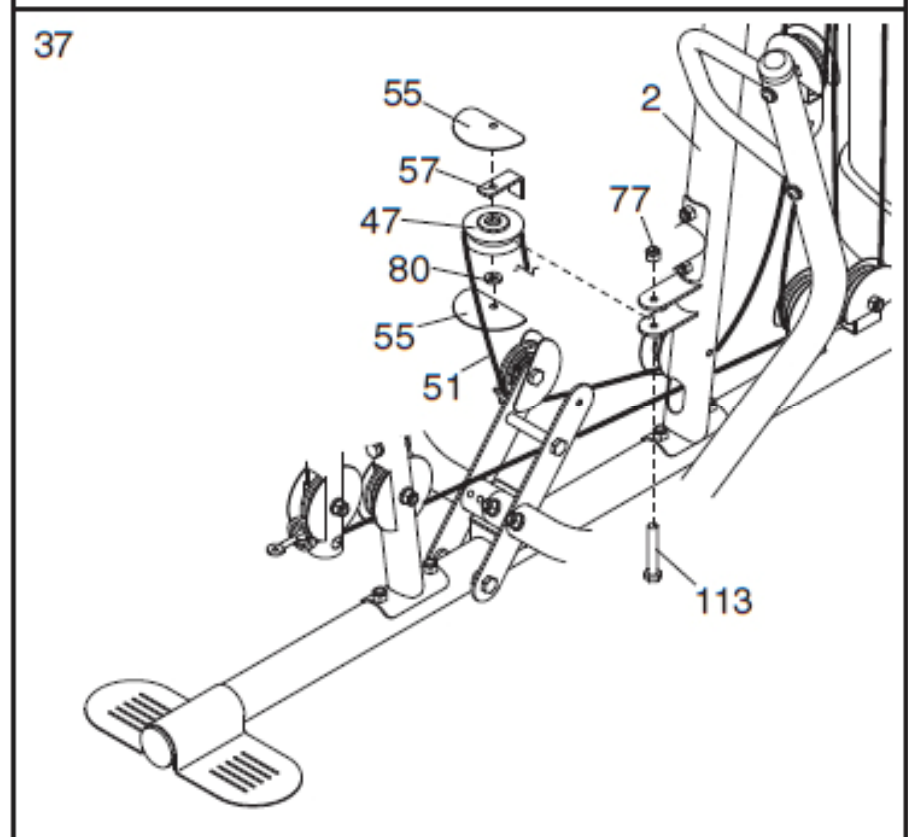
35. Пропустите трос (51) под блоком 90 мм (48). Прикрепите блок к стойке (2), используя болт M10 x 120 мм (115), две полукрышки (55), шайбу M10 (80) и захват (56).



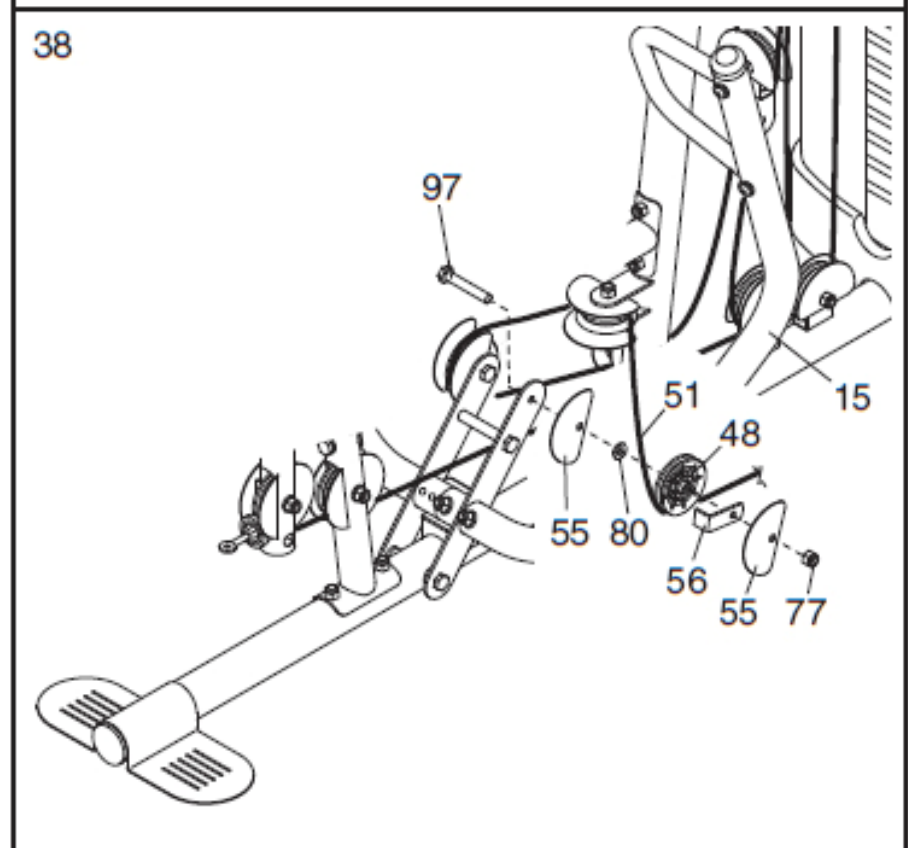
36. Пропустите трос (51) под блоком 90 мм (48). С помощью болта М10 х 50 мм (97), двух полукрышек (55), захвата (56), шайбы М10 (80) и нейлоновой контргайки М10 (77) прикрепите блок к правому рычагу (16). **Убедитесь, что захват и крышки расположены, как на рисунке.**



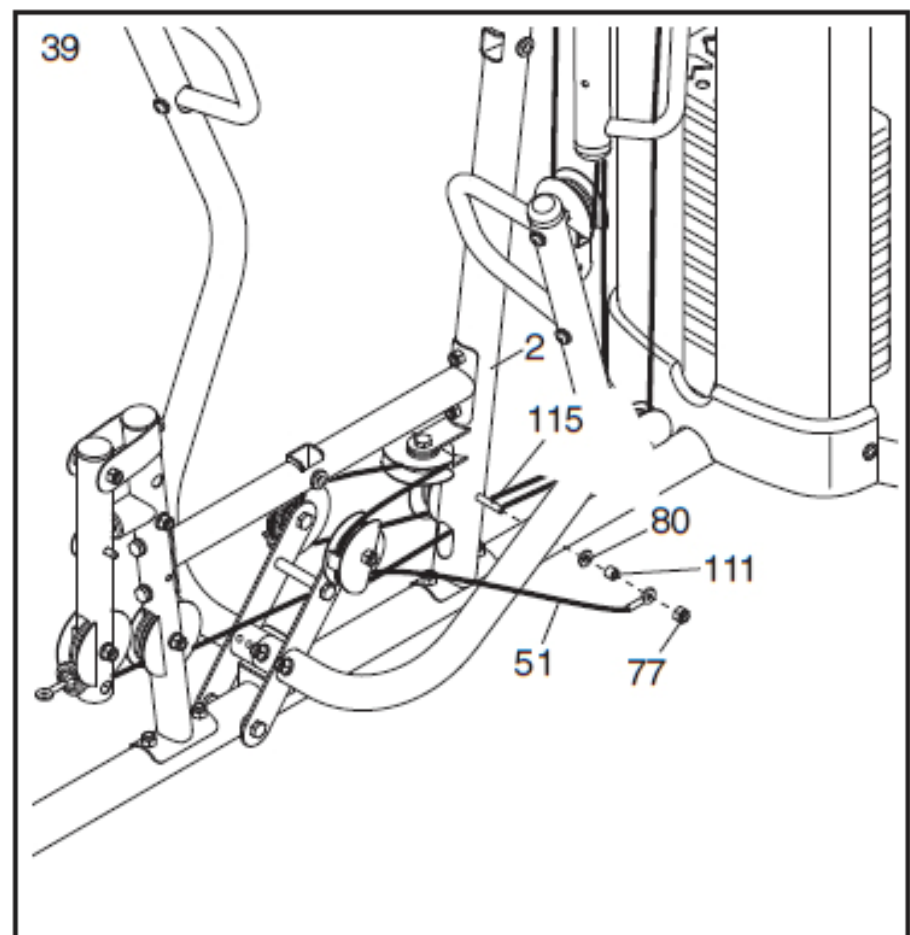
37. Оберните трос (51) вокруг клинового блока (47). Прикрепите блок к стойке (2), взяв болт М10 х 70 мм (113), две полукрышки (55), шайбу М10 (80), захват троса (57) и нейлоновую контргайку М10 (77). **Убедитесь, что захват и крышки расположены, как на рисунке.**



38. Протяните трос (51) под блоком 90 мм (48). Прикрепите блок к левому рычагу (15) с помощью болта М10 х 50 мм (97), двух полукрышек (55), шайбы М10 (80), захвата (56) и нейлоновой контргайки М10 (77). **Убедитесь, что захват и крышки расположены, как на рисунке.**



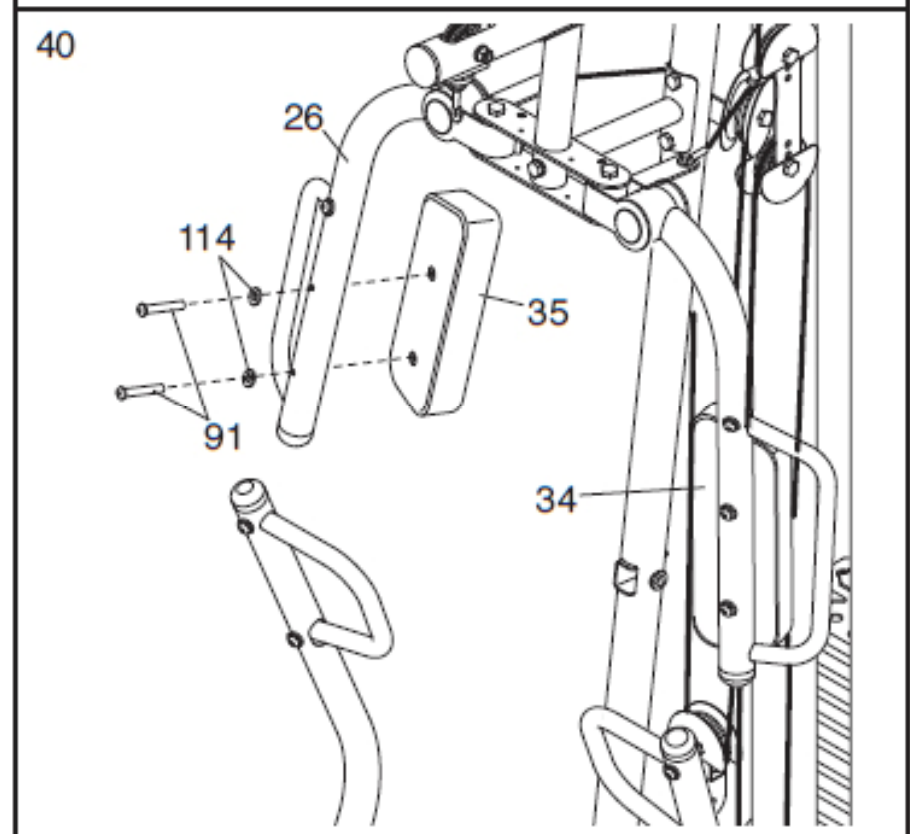
39. Используя болт M10 x 120 мм (115), шайбу M10 (80), распорную втулку 7 мм (111) и нейлоновую контргайку M10 (77) прикрепите трос (51) к стойке (2).



## Установка сиденья

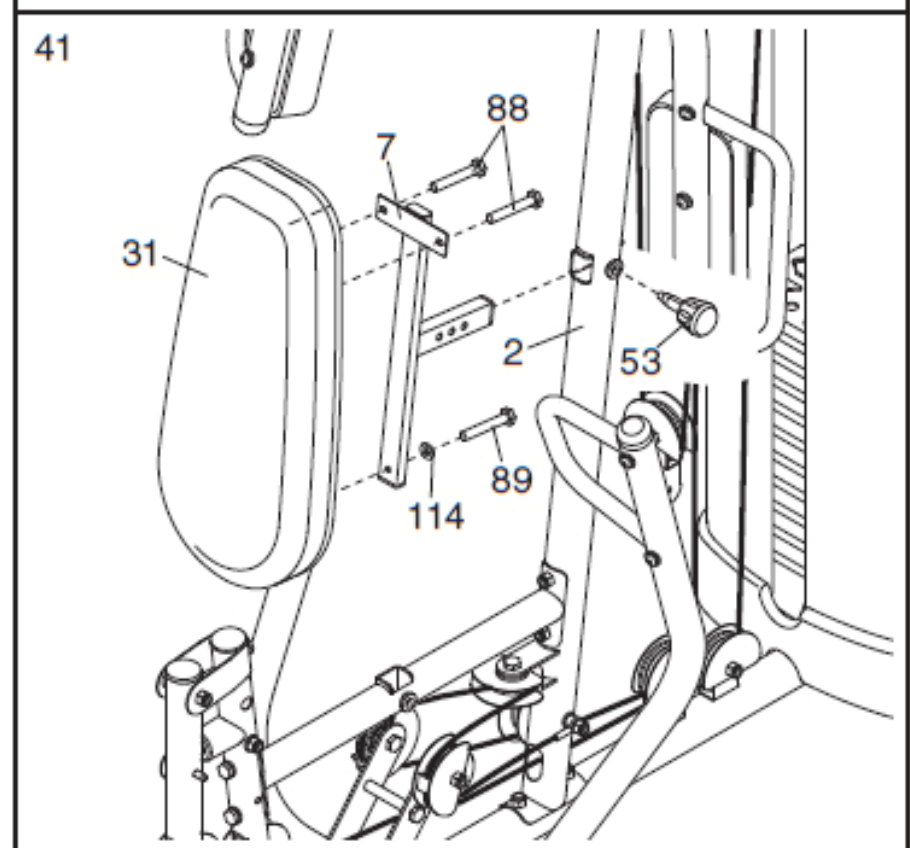
40. Прикрепите подкладку (35) к правому рычагу (26) с помощью двух винтов M6 x 60 мм (91) с шайбами M6 (114).

Проделайте то же самое с подкладкой левого рычага (34).



41. Двумя винтами M6 x 16 мм (88) и одним винтом M6 x 32 мм (89) с шайбой M6 (114) прикрутите спинку (31) к раме (7).

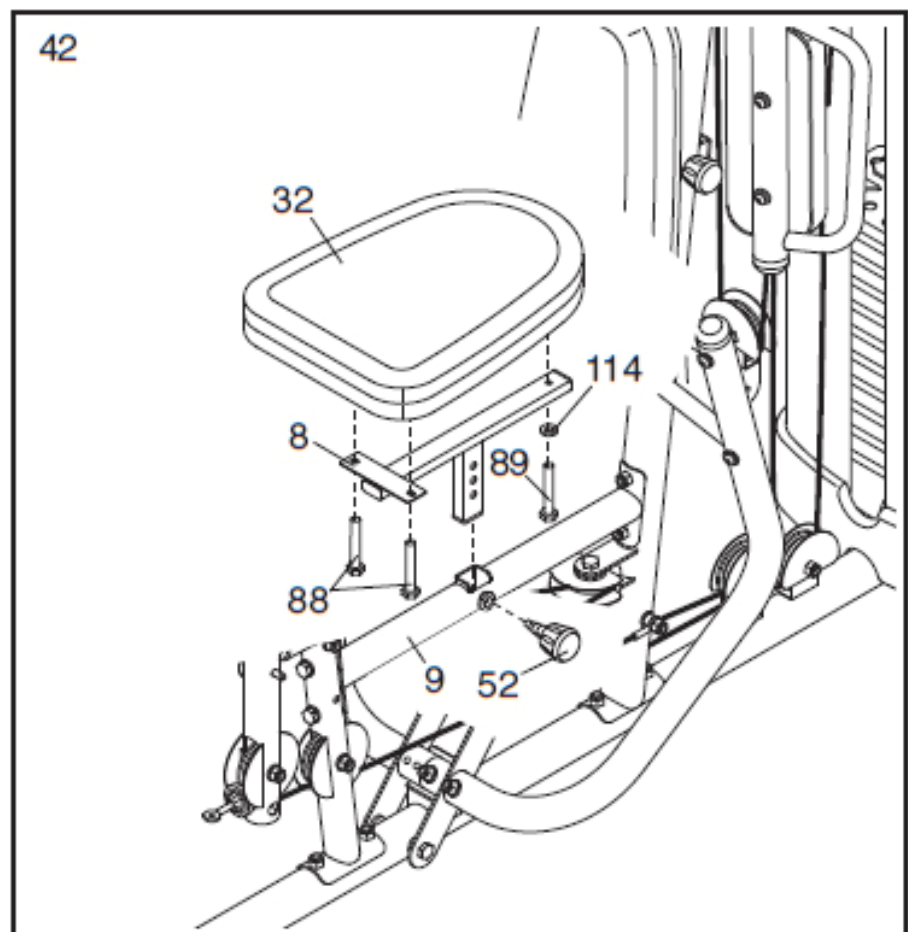
Вставьте раму (7) в стойку (2) и вкрутите в стойку ручку регулировки спинки (53). **Про- следите, чтобы ручка регулировки спинки вошла в одно из отверстий в раме спинки.**



42. Прикрепите сиденье (32) к раме (8) с помощью двух винтов М6 х 16 мм (88) и одного винта М6 х 32 мм (89) с шайбой М6 (114).

Вставьте раму (8) в раму (9) и закрепите обе рамы ручкой регулировки сиденья (52).

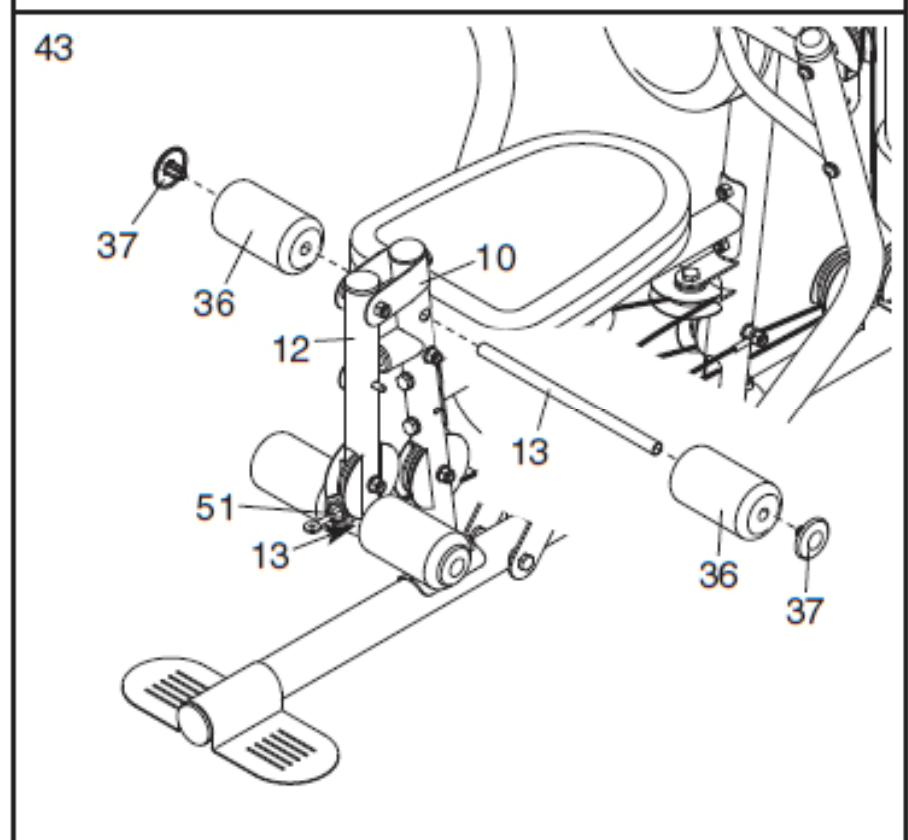
**Проследите, чтобы ручка регулировки вошла в одно из отверстий в раме сиденья.**



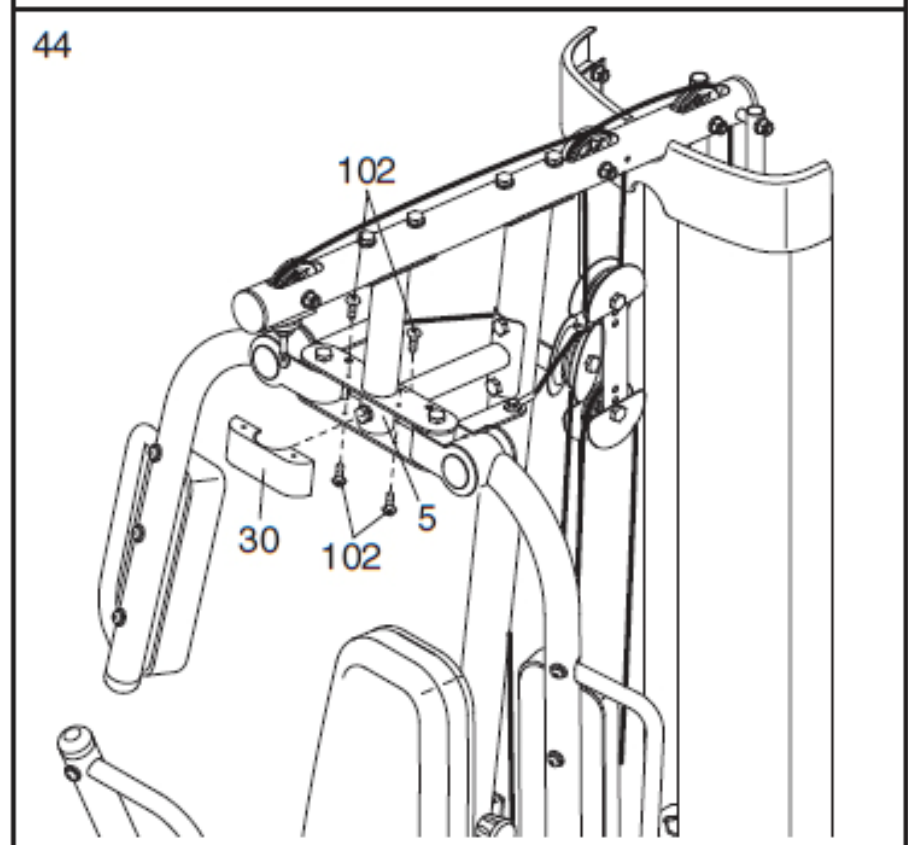
43. Вставьте трубку (13) в обозначенное отверстие в передней ножке (10).

Оденьте на трубку две подушечки (36), а затем две заглушки (37).

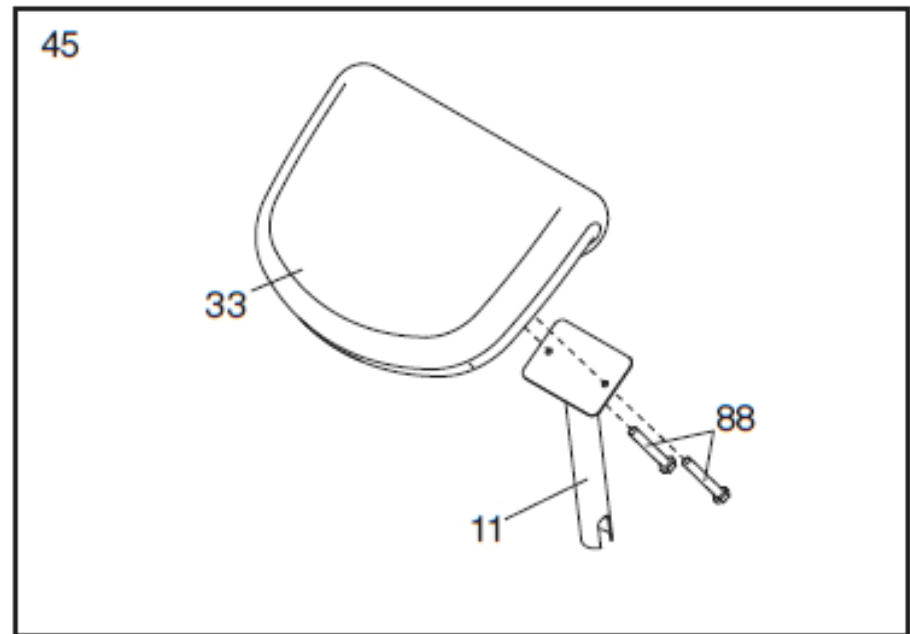
**Повторите этот шаг со второй трубкой (13) и ножным рычагом (12). Важно: перед вставкой трубки в отверстие в нижней части ножного рычага не забудьте поднять трос.**



44. Прикрутите заглушку (30) к раме (5) четырьмя саморезами М4 х 12 мм (102).



45. Двумя саморезами М6 х 16 мм (88) прикрутите поворотную подкладку (33) к кронштейну (11).



46. Убедитесь, что весь крепёж надёжно затянут. Об использовании оставшихся деталей будет сказано в разделе НАСТРОЙКИ, начинающемся со следующей страницы.

Перед началом использования силового тренажёра потяните за каждый трос несколько раз, чтобы убедиться, что тросы плавно двигаются вокруг блоков. Если один из тросов не двигается плавно, найдите причину и устраните её. **ВАЖНО:** Если тросы установить неправильно, они могут повредиться при работе с тяжёлыми грузами. Чтобы установить тросы правильно, см. СХЕМУ РАСПОЛОЖЕНИЯ ТРОСОВ на стр. 28 настоящего руководства. Если тросы дают слаbinу, её необходимо выбрать, натянув тросы. См. ТЕХОБСЛУЖИВАНИЕ на стр. 29.



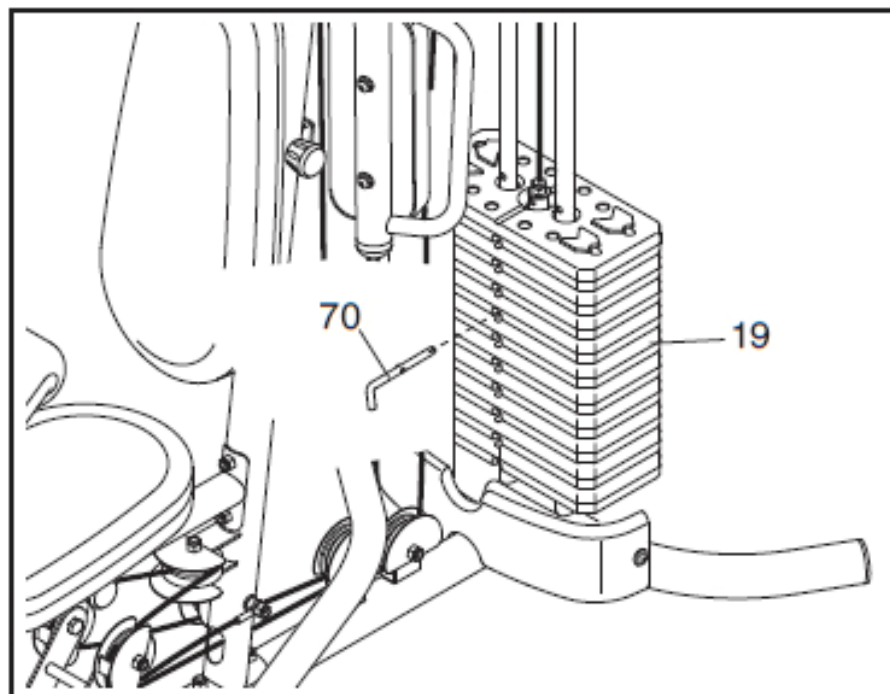
# НАСТРОЙКИ

В данном разделе описано, как настраивать силовой тренажёр. О том, как правильно выполнять упражнения, смотрите в прилагаемом руководстве.

Перед каждым использованием силового тренажёра следите, чтобы весь крепёж был надёжно затянут. Изношенные детали следует немедленно заменять. Силовой тренажёр можно протирать влажной тряпкой и мягким, неабразивным чистящим средством. Использовать растворитель нельзя.

## ИЗМЕНЕНИЕ НАБОРА ГРУЗОВ

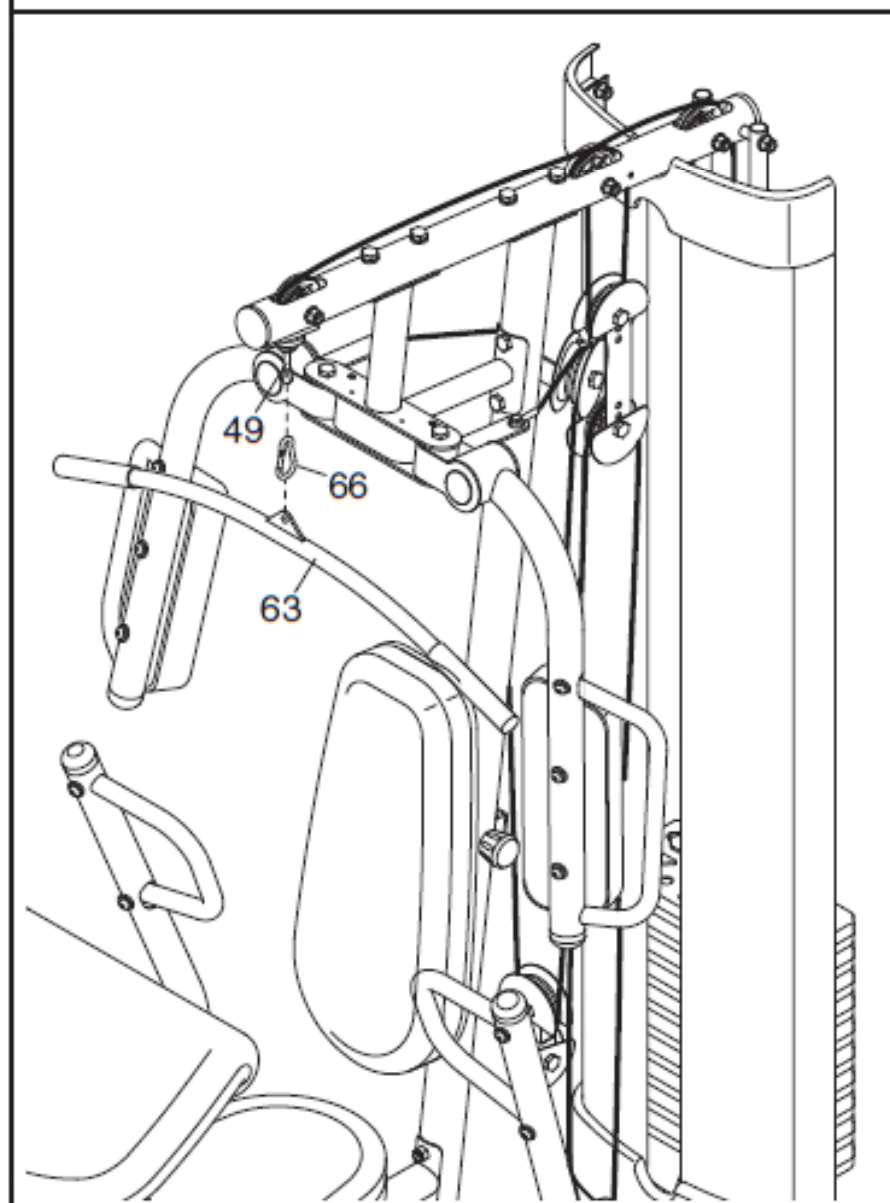
Чтобы изменить количество грузов в наборе, вставьте фиксатор (70) под выбранный груз (19). Вставляйте фиксатор так, чтобы его изогнутый конец касался груза, затем поверните изогнутый конец вверх. **Важно: силовой тренажёр работает лучше всего, если используется хотя бы два груза.**



## УСТАНОВКА ДОПОЛНИТЕЛЬНЫХ ПРИСПОСОБЛЕНИЙ

Для подсоединения перекладины (63) к тросу (49) прикрепите к тросу зажим (66), а затем перекладину. **Важно: Для выполнения некоторых упражнений к зажиму необходимо прикрепить цепь, которая с помощью второго зажима соединяется с перекладиной.**

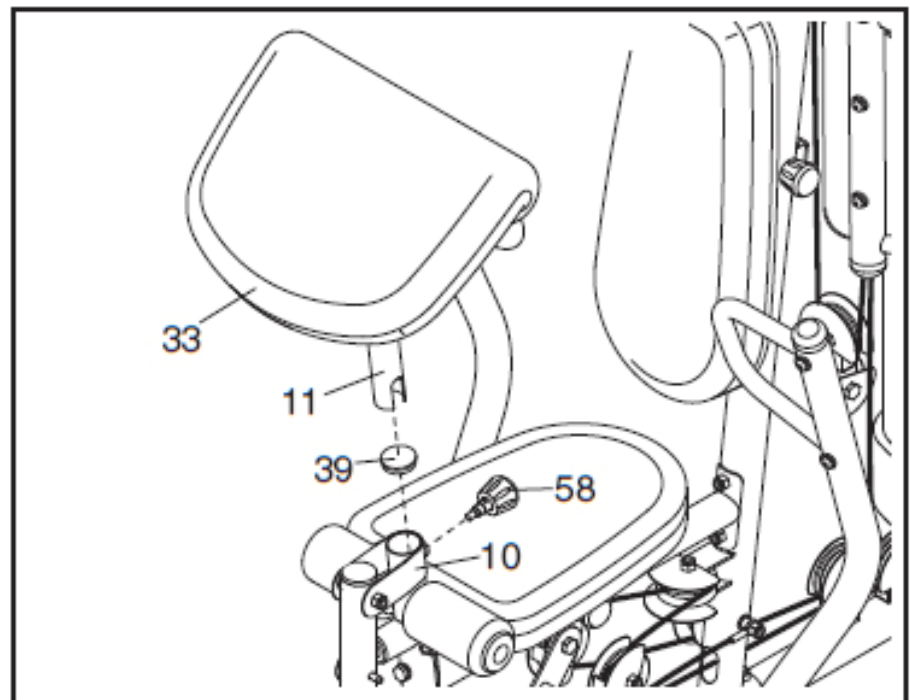
Тем же путём можно устанавливать другие дополнительные приспособления.



## ИСПОЛЬЗОВАНИЕ ПОВОРОТНОЙ ПОДКЛАДКИ

Чтобы воспользоваться поворотной подкладкой (33), удалите из передней ножки (10) заглушку (39) и вставьте вместо неё поворотный кронштейн (11). Закрутите в ножку ручку регулировки поворота (58) и затяните её. Убедитесь, что ручка регулировки проходит сквозь отверстие в кронштейне.

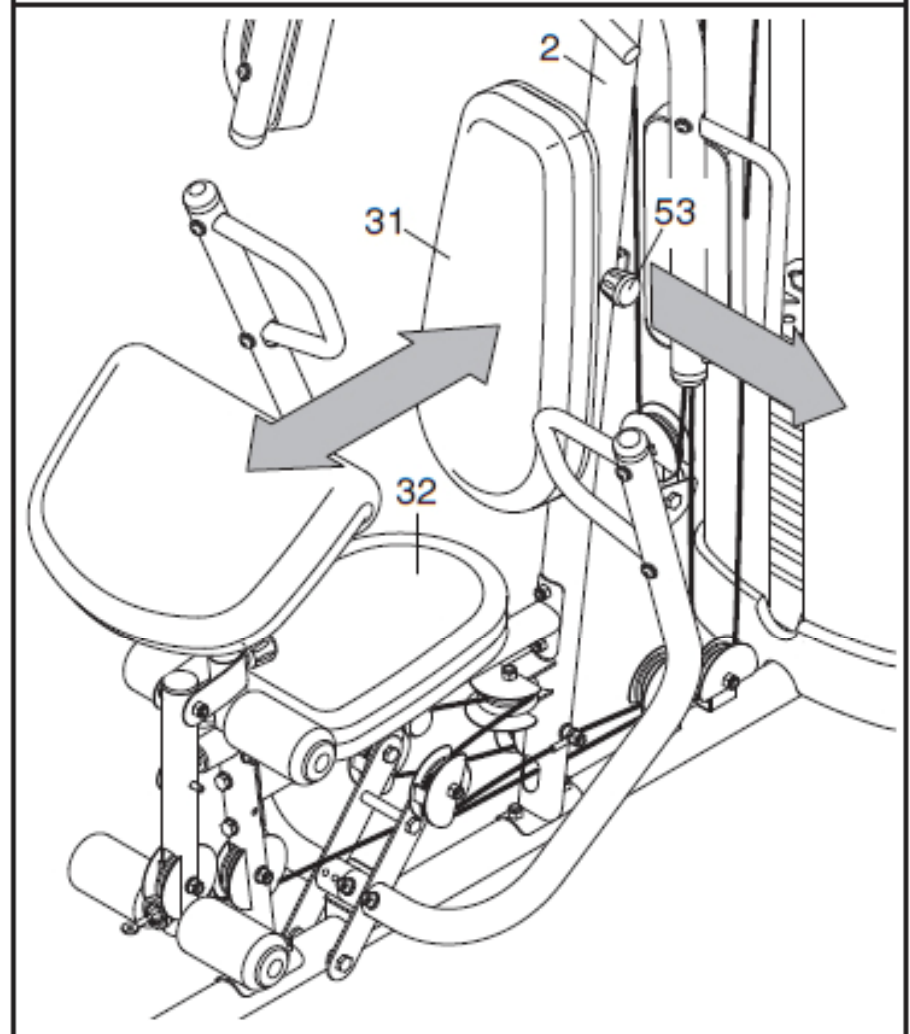
При выполнении упражнения, не требующего поворотной подкладки, удалите подкладку (33) и установите заглушку 50 мм (39) обратно в переднюю ножку (10). **Важно: при установленной поворотной подкладке пользоваться сходящимися рычагами нельзя.**



## РЕГУЛИРОВКА СПИНКИ

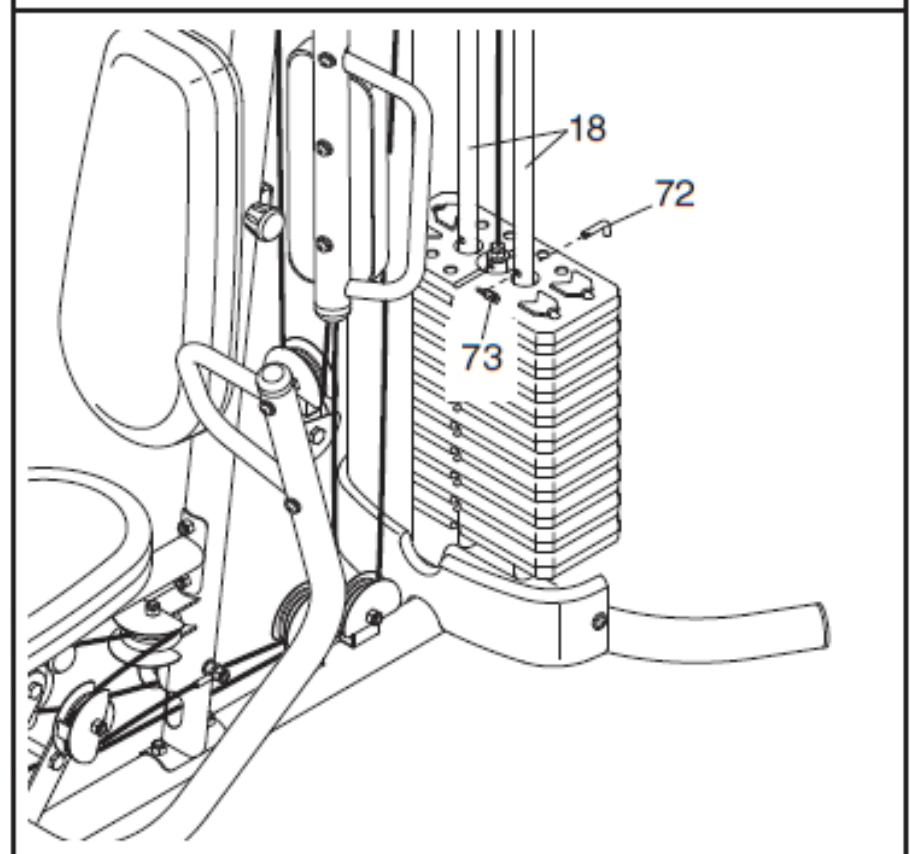
Спинку (31) можно отрегулировать и перевести в нужное для данного упражнения положение. Для этого ослабьте, но не выкручивайте совсем ручку регулировки спинки (53) и потяните. Переведите спинку в нужное положение относительно стойки (2). Вставьте ручку регулировки в стойку через раму спинки (не показано) и затяните её.

Таким же образом можно отрегулировать сиденье (32).



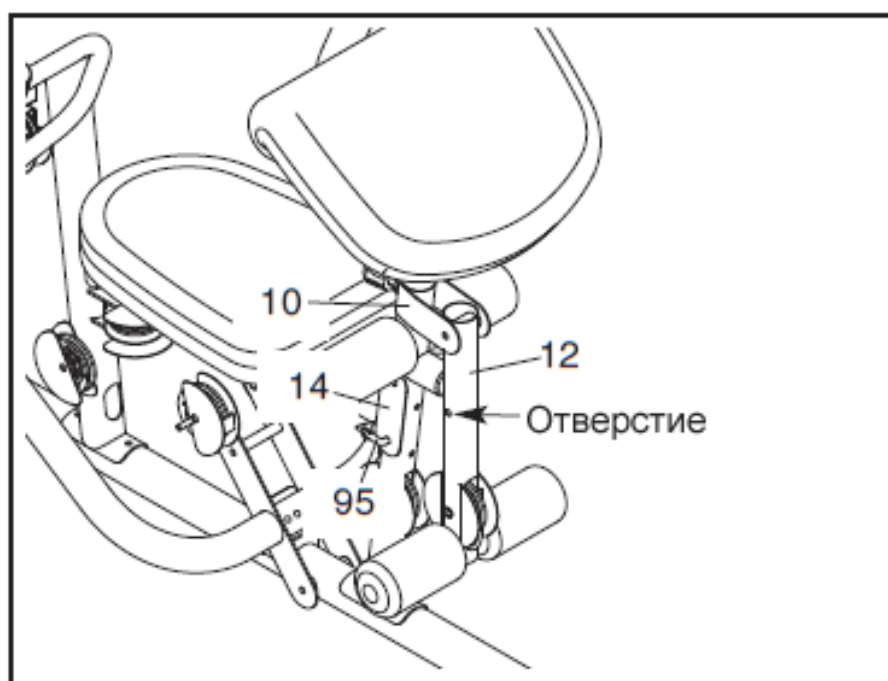
## БЛОКИРОВКА НАБОРА ГРУЗОВ

Чтобы заблокировать грузы, вставьте фиксатор (72) в одно из отверстий в направляющей (18) и закрепите его замком (73).



## БЛОКИРОВКА НОЖНОГО РЫЧАГА

Чтобы заблокировать или разблокировать ножной рычаг, вытащите штырь (95) из фиксирующей пластины (14). Переместите пластину либо в указанную точку на передней ножке (10), либо к указанному отверстию в ножном рычаге (12). Вставьте штырь обратно в фиксирующую пластину.



## ТАБЛИЦА МАСС ГРУЗОВ

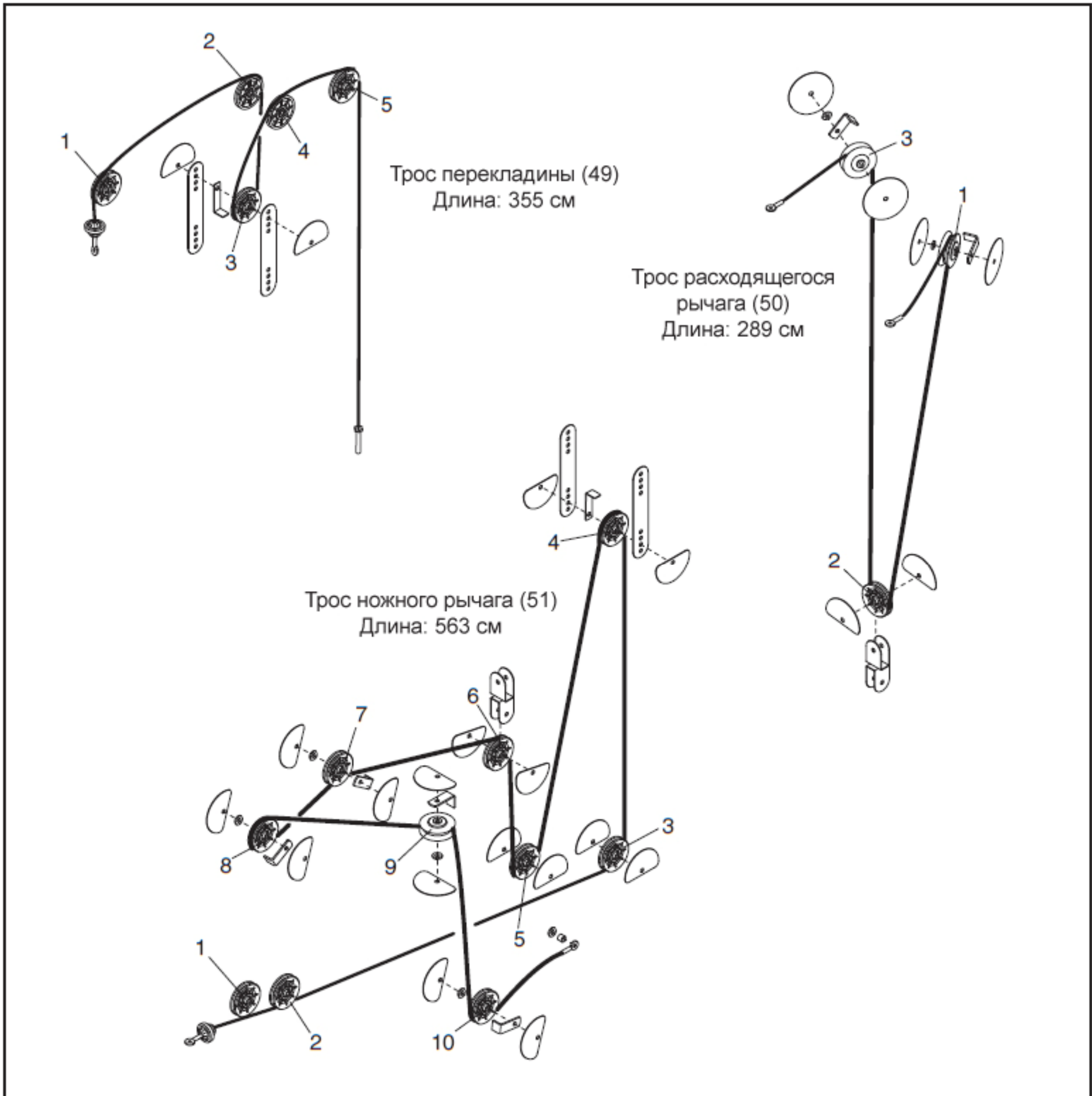
Нижеприведённая таблица показывает приблизительную нагрузку для различных типов упражнений. **Важно:** Нагрузка для упражнения с расходящимися рычагами для рук — это нагрузка на каждый рычаг. Фактическая нагрузка может отличаться от приведённой в таблице из-за особенностей грузов, а также различий между тросами, блоками и направляющими.

ЧИСЛО ГРУЗОВ	ВЕРХНИЙ БЛОК (кг)	РЫЧАГИ РАСХОДЯТСЯ (кг)	РЫЧАГИ СХОДЯТСЯ (кг)	НОЖНОЙ РЫЧАГ (кг)	НИЖНИЙ БЛОК (кг)
1	12	8	22	13,5	12
2	18	11,5	28	19,5	19
3	24	14,5	33,5	27	25
4	32	18	42	33	32
5	39,5	20,5	50	39,5	38
6	44	24	55	48,5	45
7	51	27,5	62	52,5	52
8	59	30,5	70,5	59,5	58
9	63,5	33,5	77	66	64
10	71	37	84	76	69,5
11	76	*	91	83	75
12	80	*	98	87	85
13	87	*	105	93	88,5
14	91	*	111,5	100,5	96
15	97	*	114	105,5	102

\*На расходящиеся рычаги более десяти грузов навешивать нельзя.

# СХЕМА РАСПОЛОЖЕНИЯ ТРОСОВ

На схеме ниже показано, как правильно располагать тросы (49, 50, 51). Проверьте по схеме, чтобы тросы и захваты были установлены правильно. Если установить тросы неверно, силовой тренажёр не будет работать как надо и может сломаться. Цифрами показан правильный порядок размещения каждого троса. Убедитесь, что захваты не прикасаются к тросам и не изгибают их.



## ТЕХОБСЛУЖИВАНИЕ

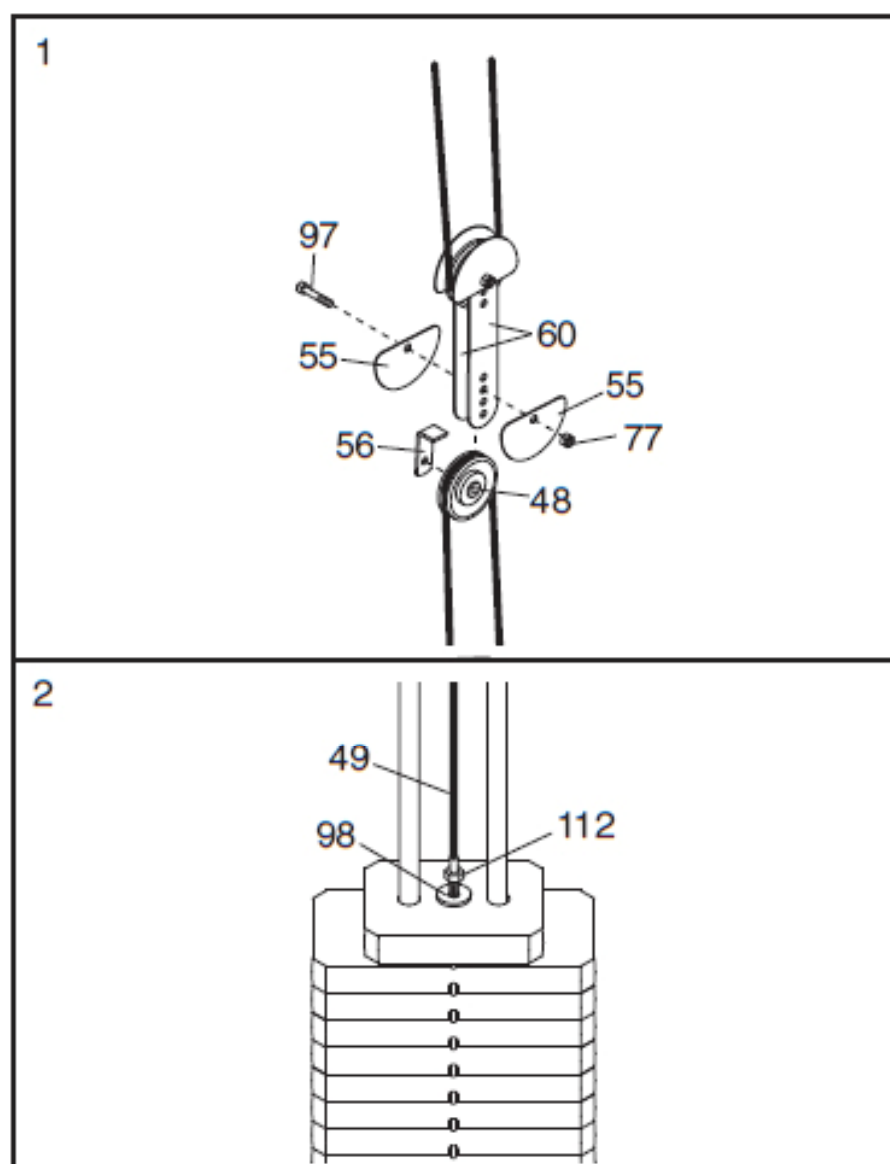
Перед каждым использованием силового тренажёра следите, чтобы все его детали были надёжно закреплены. Изношенные детали следует немедленно заменять. Силовой тренажёр можно протирать влажной тряпкой и мягким, неабразивным чистящим средством. Использовать растворитель нельзя.

### ПОДТЯГИВАНИЕ ТРОСОВ

Первое время плетёный трос силового тренажёра может медленно растягиваться. Если перед тем как ощутить нагрузку, приходится выбирать слабины тросов, тросы необходимо подтянуть. Для этого сначала вставьте фиксатор в середину пачки грузов. Слабину можно выбрать несколькими способами:

Выкрутите нейлоновую контргайку M10 (77) и болт M10 x 50 мм (97) из захвата (56), блока 90 мм (48), двух полукрышек (55) и двух пластин блока (60). Прикрепите блок, захват и полукрышки к ближайшей от середины пластин соседней паре отверстий. Убедитесь, что захват удерживает трос в желобке блока, крышки расположены, как на рисунке, а трос и блок двигаются плавно.

Ослабьте гайку M12 (112) на тросе перекладины (49). Продёрните трос сквозь трубку (не показано), чтобы дать натяжку на трос. Снова затяните гайку M12 и прижмите большую шайбу (98).



Не перетяните тросы, иначе верхний груз повиснет над пачкой. Если трос часто съезжает с блока, значит он мог перекрутиться. Снимите трос и установите его заново. Если требуется замена троса, см. ЗАКАЗ ЗАПАСНЫХ ЧАСТЕЙ на задней обложке настоящего руководства.

# РЕКОМЕНДАЦИИ К ТРЕНИРОВКАМ

## ЧЕТЫРЕ ОСНОВНЫХ ТИПА ТРЕНИРОВОК

### Наращивание мышц

Чтобы ваши мышцы стали больше и сильнее, они должны работать почти на пределе своих возможностей. Мышцы быстро приспособятся к такому режиму и будут расти по мере увеличения интенсивности упражнений. Регулировать интенсивность каждого упражнения можно следующим образом:

- изменяя величину нагрузки
- изменяя число повторений или подходов. («Повторение» — это одно полное упражнение, например, один подъём. «Подход» — это серия повторений.)

Требуемая нагрузка для каждого упражнения зависит от пользователя. Вы должны сами оценить пределы своих возможностей и выбрать подходящую нагрузку. Начните с 3 подходов по 8 повторений для каждого выполняемого упражнения. После каждого подхода отдыхайте в течение 3 минут. Если вы без труда выполняете 3 подхода по 12 повторений, нагрузку можно увеличить.

### Поддержание мышц в тонусе

Для поддержания мышц в тонусе их достаточно задействовать в полсилы. Выберите среднюю величину нагрузки и увеличивайте число повторений с каждым подходом. В спокойном режиме выполните как можно больше подходов из 15–20 повторений. После каждого подхода отдыхайте 1 минуту. Мышцы лучше нагружать, выполняя большее число подходов, а не увеличивая нагрузку.

### Снижение веса

Для снижения веса используйте малую нагрузку и увеличивайте число повторений в каждом подходе. Выполняйте подход в течение 20–30 минут, отдыхая не более 30 секунд между подходами.

### Смешанные тренировки

Смешанные тренировки — наиболее эффективный вид тренировок, полноценных и хорошо сбалансированных. Пример сбалансированной тренировочной программы:

- Силовые тренировки по понедельникам, средам и пятницам.
- 20–30 минут аэробных упражнений (занятия на беговой дорожке, велотренажёре или велозеллипсоиде) по вторникам и четвергам.
- Хотя бы один полный день отдыха каждую неделю — чтобы дать организму восстановиться.

Сочетание силовых и аэробных занятий поможет сформировать красивую фигуру, укрепить организм, а также улучшить работу сердца и лёгких.

## ВЫБОР ТРЕНИРОВОЧНОЙ ПРОГРАММЫ

Необходимо самостоятельно определять продолжительность каждой тренировки, а также число повторений и подходов. В первые месяцы очень важно не перетруждаться во время занятий. Увеличивайте нагрузку, когда вам будет удобно, и прислушивайтесь к своему телу. Если во время тренировки вы почувствовали боль или головокружение, немедленно прервитесь и восстановите силы. Перед тем как продолжить, выясните, в чём проблема. Помните: для любой тренировочной программы нужен должный отдых и правильное питание.

## РАЗМИНКА

Каждое занятие начинайте с 5–10 минут растяжек и упражнений в облегчённом режиме. Разминка подготавливает ваш организм к более энергичным упражнениям, при этом усиливается кровообращение, возрастает температура тела и к мышцам доставляется больше кислорода.

## ТРЕНИРОВКА

Выполняйте по 6–10 различных упражнений за каждое занятие. Выберите упражнения для каждой основной группы мышц, делая упор на зоны, которые вы больше хотите развить. Чтобы тренировки были более сбалансированными и разнообразными, меняйте упражнения от занятия к занятию.

Планируйте тренировки на то время суток, когда ваш энергетический уровень наиболее высок. Отдыхайте хотя бы один день после каждой тренировки. Когда вы определите наиболее подходящий график занятий, старайтесь придерживаться его.

## ПОСТРОЕНИЕ УПРАЖНЕНИЙ

Для большей эффективности тренировочной программы очень важно правильно выполнять упражнения, т.е. всегда с полной амплитудой, задействовав только необходимые части тела. Если заниматься с переменными усилиями, вы не добьётесь ничего, кроме усталости. В приложенных к данному руководству рекомендациям есть фотографии, иллюстрирующие, как правильно выполнять некоторые упражнения, а также перечень задействованных при этом мышц.

Делайте повторения спокойно и без пауз. Стадия усилия в каждом повторении должна длиться вдвое меньше стадии возврата. Очень важно правильно дышать. В каждом повторении делайте выдох в момент усилия и вдох — в момент возврата. Никогда не задерживайте дыхание.

Делайте небольшие паузы после каждого подхода. Наиболее подходящая длительность пауз после каждого подхода:

- Нарращивание мышц — три минуты.
- Поддержание мышц в тонусе — одна минута.
- Снижение веса — 30 секунд.

За первую пару недель ознакомьтесь с оборудованием и правильным построением каждого упражнения.

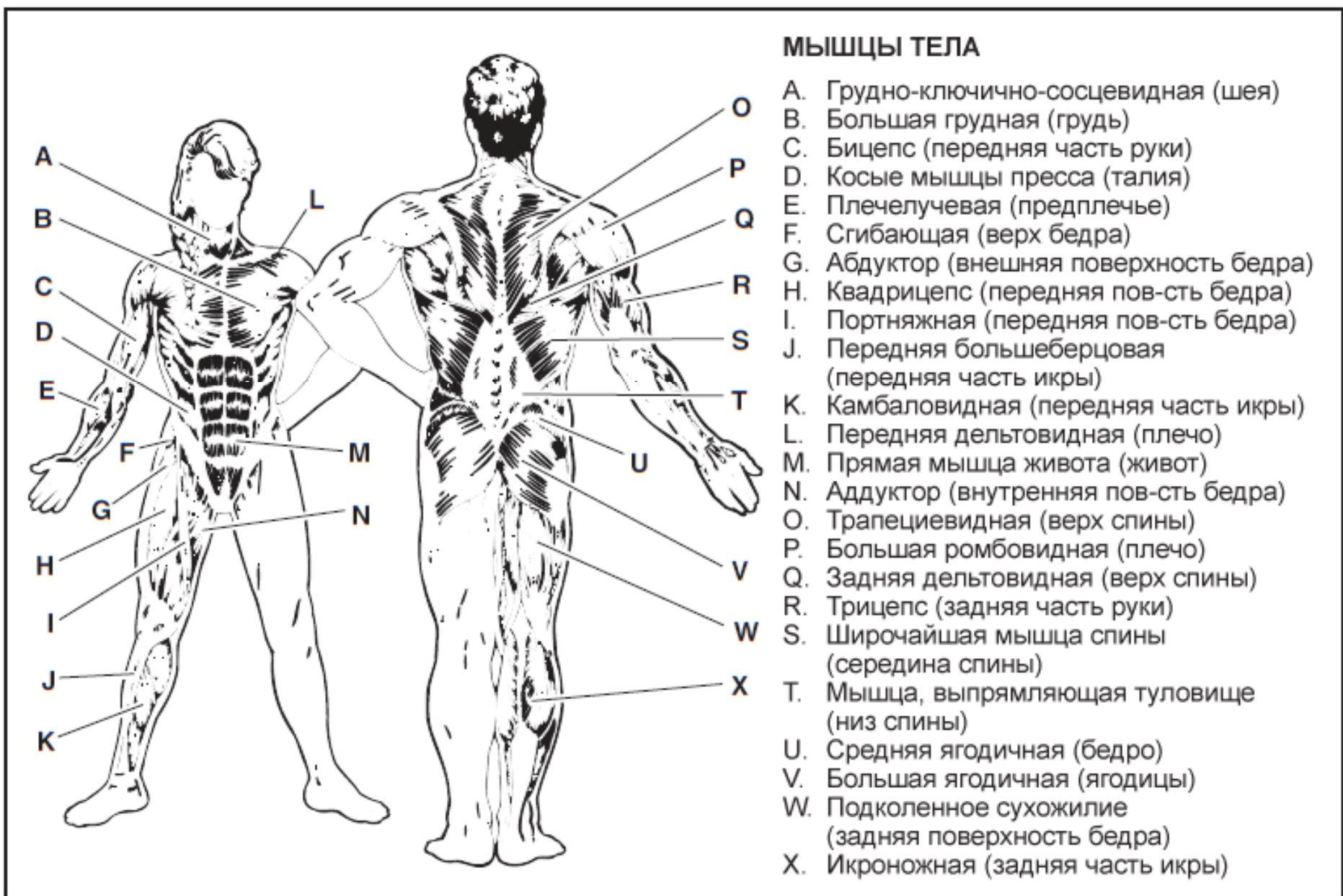
## ВОССТАНОВЛЕНИЕ

Завершайте каждое занятие 5–10 минутами растяжек, как для ног, так и для рук. При этом совершайте медленные, ни в коем случае не резкие движения. Каждую растяжку начинайте постепенно и делайте её, по возможности не напрягаясь. Рас-

тяжки после каждой тренировки — отличный способ увеличить свою гибкость.

## ПОДДЕРЖАНИЕ МОТИВАЦИИ

Для поддержания мотивации ведите запись о каждой тренировке. Таблицу на стр. 32 данного руководства можно размножить и использовать для планирования и записи проведённых тренировок. Записывайте дату, выполненные упражнения, использованную нагрузку и число произведённых подходов и повторений. В конце каждого месяца записывайте свой вес и основные параметры тела. Помните: чтобы добиться превосходных результатов, спорт должен стать неотъемлемой и приятной частью вашей повседневной жизни.



### МЫШЦЫ ТЕЛА

- A. Грудно-ключично-сосцевидная (шея)
- B. Большая грудная (грудь)
- C. Бицепс (передняя часть руки)
- D. Косые мышцы пресса (талия)
- E. Плечелучевая (предплечье)
- F. Сгибающая (верх бедра)
- G. Абдуктор (внешняя поверхность бедра)
- H. Квадрицепс (передняя поверхность бедра)
- I. Портняжная (передняя поверхность бедра)
- J. Передняя большеберцовая (передняя часть икры)
- K. Камбаловидная (передняя часть икры)
- L. Передняя дельтовидная (плечо)
- M. Прямая мышца живота (живот)
- N. Аддуктор (внутренняя поверхность бедра)
- O. Трапециевидная (верх спины)
- P. Большая ромбовидная (плечо)
- Q. Задняя дельтовидная (верх спины)
- R. Трицепс (задняя часть руки)
- S. Широчайшая мышца спины (середина спины)
- T. Мышца, выпрямляющая туловище (низ спины)
- U. Средняя ягодичная (бедро)
- V. Большая ягодичная (ягодицы)
- W. Подколенное сухожилие (задняя поверхность бедра)
- X. Икроножная (задняя часть икры)

<b>ПОНЕДЕЛЬНИК</b> Дата: ____/____/____	<b>УПРАЖНЕНИЕ</b>	<b>НАГРУЗКА</b>	<b>ПОДХОДЫ</b>	<b>ПОВТ.</b>

---

**ВТОРНИК**      **АЭРОБНЫЕ УПРАЖНЕНИЯ**  
Дата:  
\_\_\_\_/\_\_\_\_/\_\_\_\_

<b>СРЕДА</b> Дата: ____/____/____	<b>УПРАЖНЕНИЕ</b>	<b>НАГРУЗКА</b>	<b>ПОДХОДЫ</b>	<b>ПОВТ.</b>

---

**ВТОРНИК**      **АЭРОБНЫЕ УПРАЖНЕНИЯ**  
Дата:  
\_\_\_\_/\_\_\_\_/\_\_\_\_

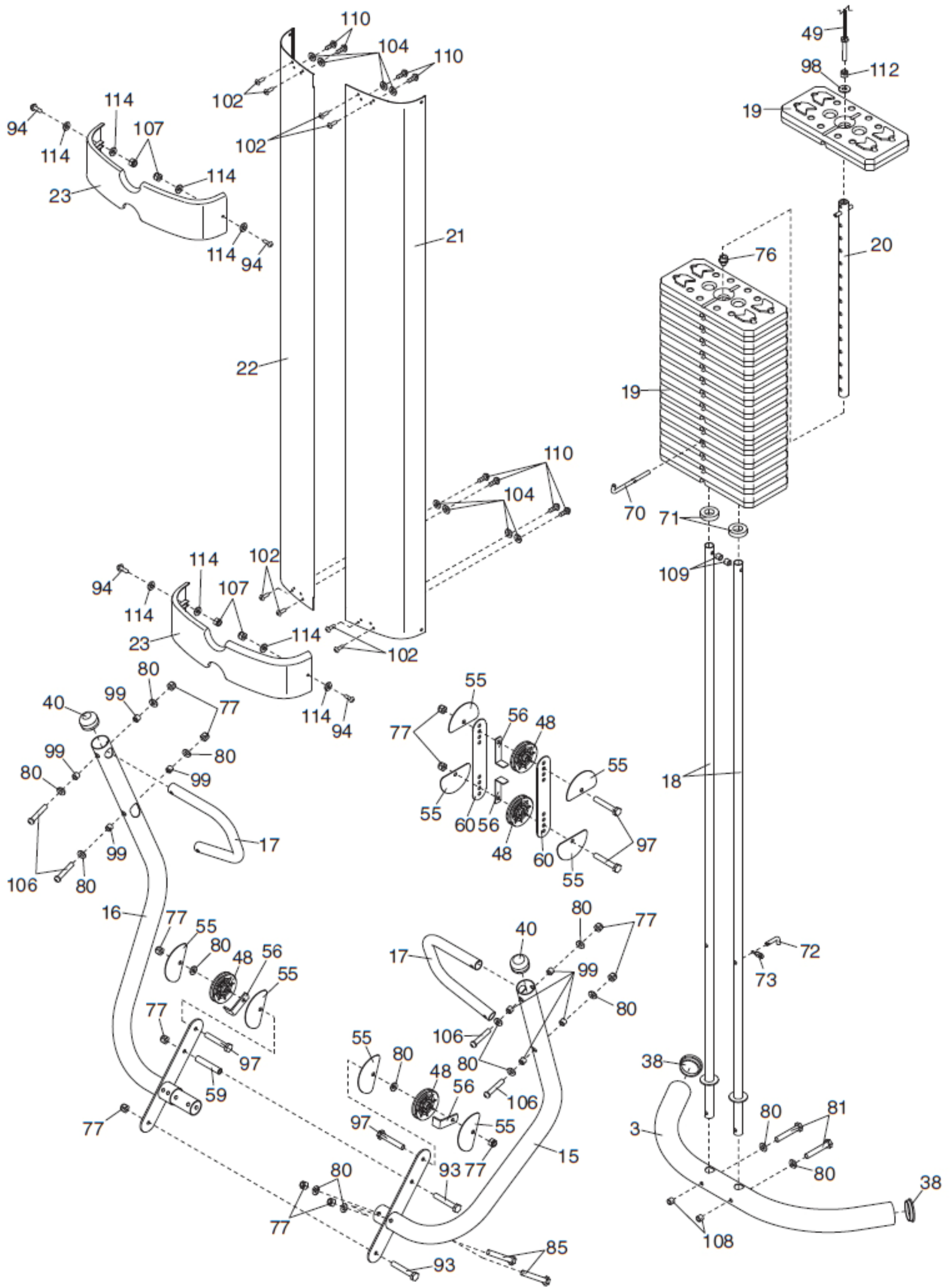
<b>ПЯТНИЦА</b> Дата: ____/____/____	<b>УПРАЖНЕНИЕ</b>	<b>НАГРУЗКА</b>	<b>ПОДХОДЫ</b>	<b>ПОВТ.</b>

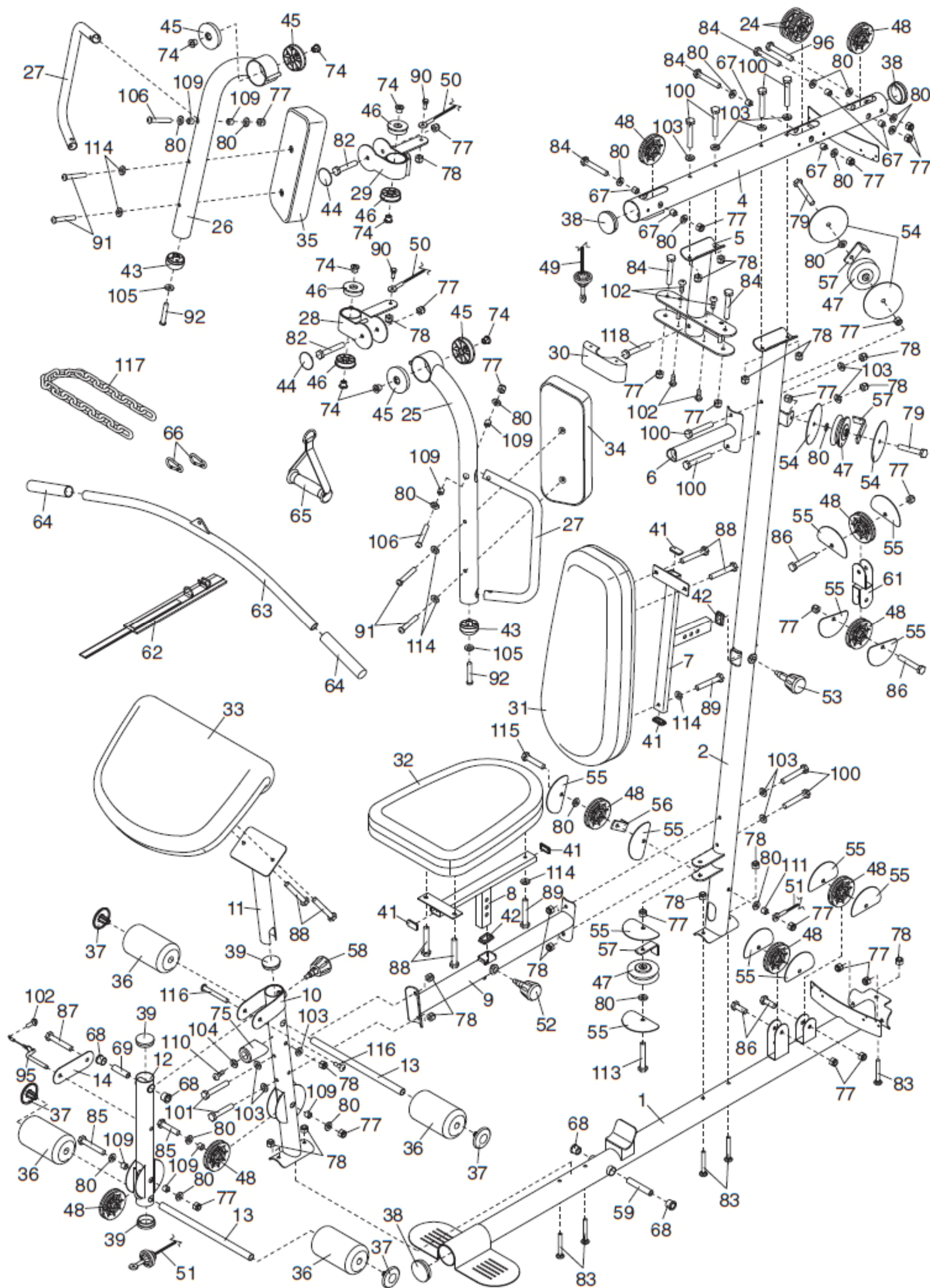
Для планирования и записи проведённых занятий размножьте эту страницу на ксероксе.



№ п/п	К-во	Наименование	№ п/п	К-во	Наименование	№ п/п	К-во	Наименование
1	1	Основание	43	2	Заглушка расх. рычага	87	1	Болт с буртиком М8 х 69 мм
2	1	Стойка	44	2	Заглушка болта			
3	1	Стабилизатор	45	4	Втулка расход. рычага	88	6	Винт М6 х 16 мм
4	1	Верхняя рама	46	4	Втулка кронштейна расход. рычага	89	2	Винт М6 х 32 мм
5	1	Рама ручных рычагов				90	2	Болт с буртиком М8 х 22 мм
6	1	Подпорка рамы ручных рычагов	47	3	Клиновой блок			
			48	13	Блок 90 мм	91	4	Винт М6 х 60 мм
7	1	Рама спинки	49	1	Трос перекладины			
8	1	Рама сиденья	50	1	Трос расход. рычага	92	2	Винт М10 х 82 мм
9	1	Рама	51	1	Трос ножного рычага			
10	1	Передняя ножка	52	1	Ручка регулировки сиденья	93	2	Болт М10 х 110 мм
11	1	Поворотн. кронштейн				94	4	Болт М6 х 28 мм
12	1	Ножной рычаг	53	1	Ручка регулировки спинки	95	1	Штырь фикс. пластины
13	2	Трубка				96	1	Болт М10 х 155 мм
14	1	Фиксир. пластина	54	4	Крышка	97	4	Болт М10 х 50 мм
15	1	Левый сход. рычаг	55	20	Полукрышка	98	1	Большая шайба М12
16	1	Правый сход. рычаг	56	5	Захват троса	99	8	Расп. втулка 11 мм
17	2	Поручень сход. рычага	57	3	Захват троса	100	8	Болт М8 х 80 мм
18	2	Направляющая	58	1	Регулятор поворота	101	2	Болт М8 х 65 мм
19	15	Груз	59	2	Распорн. втулка 90 мм	102	13	Саморез М4 х 12 мм
20	1	Трубка	60	2	Пластина блока			
21	1	Левый экран	61	1	Двойной U-кронштейн	103	11	Шайба М8
22	1	Правый экран	62	1	Голеностопная лента	104	9	Шайба М4
23	2	Крышка экрана	63	1	Перекладина	105	2	Большая шайба М10
24	2	Тонкий блок	64	2	Поручень	106	6	Болт М10 х 65 мм
25	1	Левый расход. рычаг	65	1	Рукоятка			
26	1	Правый расход. рычаг	66	2	Зажим	107	4	Нейл. контргайка М6
27	2	Поручень рычага	67	6	Распорн. втулка 19 мм	108	2	Расп. втулка 21 мм
28	1	Кронштейн лев. рычага	68	4	Втулка 25 мм	109	10	Расп. втулка 13 мм
29	1	Кронштейн прав. рычага	69	1	Расп. втулка 56,5 мм	110	9	Саморез М4 х 16 мм
			70	1	Фиксатор груза			
30	1	Заглушка	71	2	Амортизатор	111	1	Расп. втулка 7 мм
31	1	Спинка	72	1	Фиксатор	112	1	Гайка М12
32	1	Сиденье	73	1	Замок	113	1	Болт М10 х 70 мм
33	1	Поворотн. подкладка	74	8	Втулка 16 мм	114	14	Шайба М6
34	1	Подкладка лев. рычага	75	1	Амортиз. ножн. рычага	115	1	Болт М10 х 120 мм
35	1	Подкладка прав. рычага	76	1	Заглушка трубки	116	1	Болты М10 х 61 мм
36	4	Подушечка	77	34	Нейл. контргайка М10	117	1	Цепь
37	4	Заглушка подушечки	78	18	Нейл. контргайка М8	118	1	Винт М10 х 75 мм
38	5	Внутр. круглая заглушка 63,5 мм	79	2	Болт М10 х 60 мм			
			80	35	Шайба М10	#	1	Руков-во пользователя
39	3	Внутр. круглая заглушка 50 мм	81	2	Болт М10 х 85 мм	#	1	Руков-во к занятиям
			82	2	Болт М10 х 75 мм	#	4	Шестигранник
40	2	Заглушка сход. рычага	83	5	Болт с квадр. подголовком М8 х 75 мм	#	2	Смазка
41	4	Внутр. заглушка 40 мм х 20 мм	84	5	Болт М10 х 80 мм			
42	2	Внутр. заглушка 40 мм х 25 мм	85	4	Болт М10 х 65 мм			
			86	4	Болт М10 х 45 мм			

Важно: # — данные детали на иллюстрациях не показаны. В спецификации могут вноситься изменения без уведомления. О том, как заказать запасные части, см. заднюю обложку настоящего руководства.





---

# ЗАКАЗ ЗАПАСНЫХ ЧАСТЕЙ

Для заказа запасных частей см. информацию на лицевой обложке данного руководства.

Чтобы заказать запасные части, необходимо предоставить следующую информацию:

- МОДЕЛЬ изделия (WEEVSY2996.0)
- НАИМЕНОВАНИЕ изделия (силовой тренажёр WEIDER PRO 5500)
- СЕРИЙНЫЙ НОМЕР изделия (см. лицевую обложку данного руководства)
- НОМЕР ПО СПИСКУ и НАИМЕНОВАНИЕ детали/деталей (см. СПИСОК СОСТАВНЫХ ЧАСТЕЙ и СБОРОЧНЫЙ ЧЕРТЁЖ в середине данного руководства)