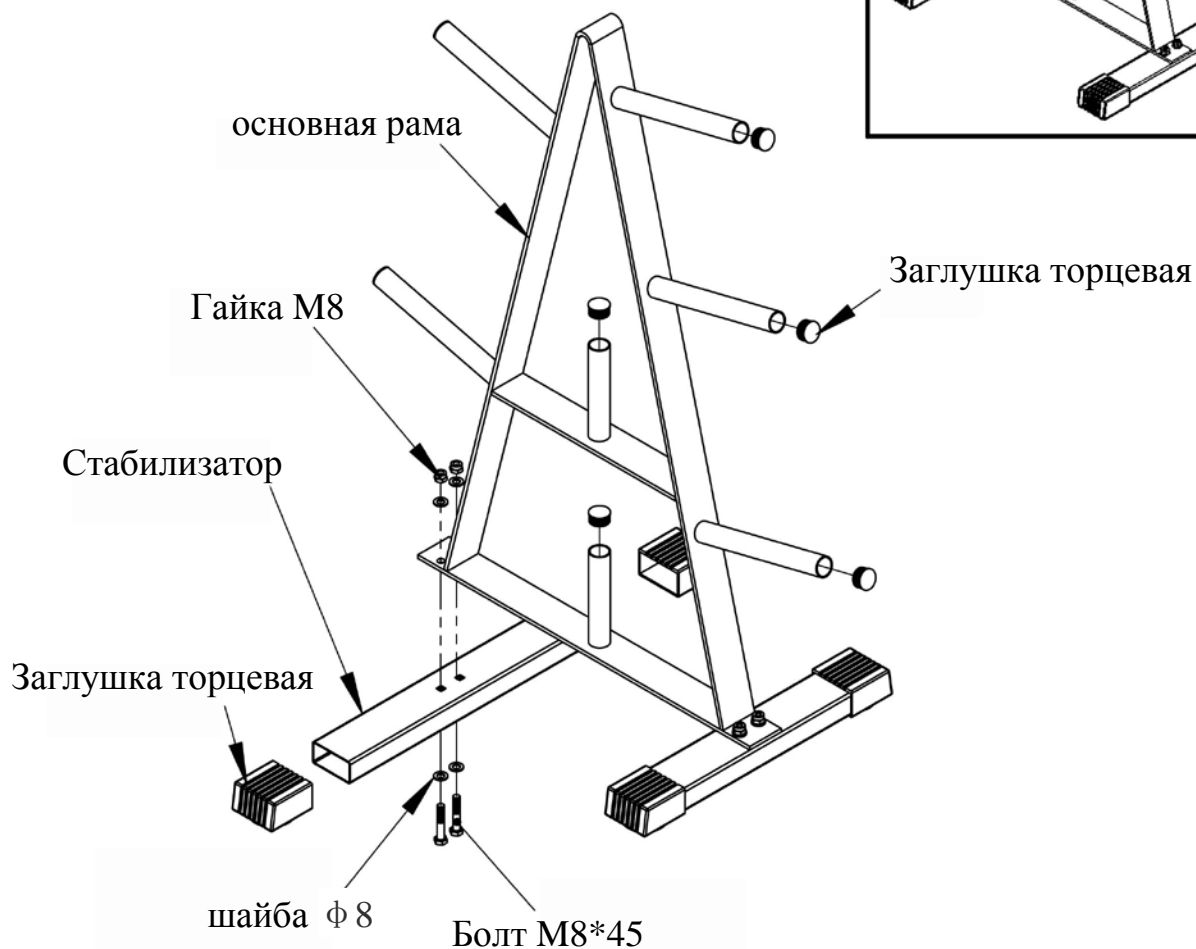
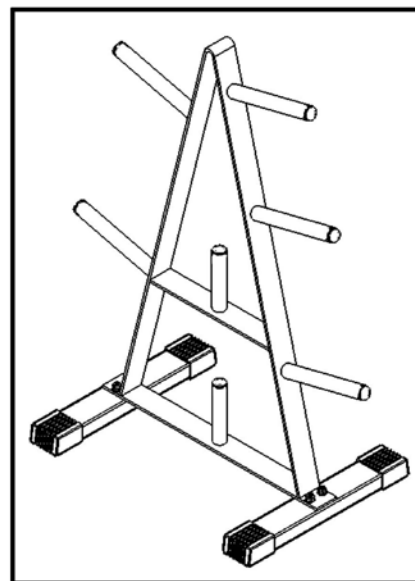


EAC

Стойка для дисков (весов)

DFC RA003



Посадочный диаметр под диски 25 мм.

Максимальная нагрузка на стойку 150 кг.