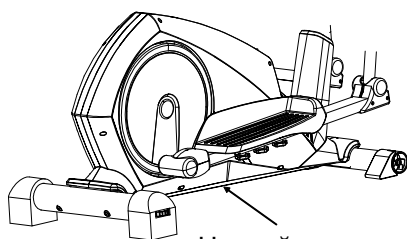


# NordicTrack® € 300

Номер модели: NTIVEL 40016.0  
Серийный номер \_\_\_\_\_

Запишите серийный номер  
в приведенное выше поле для  
дальнейшего использования.



Наклейка с  
серийным номером

## СЛУЖБА ПОДДЕРЖКИ КЛИЕНТОВ

### ВЕЛИКОБРИТАНИЯ

Телефон: +7 (495) 21 30 384

Веб-сайт: [www.iconsupport.eu](http://www.iconsupport.eu)

Адрес электронной почты:

[csuk@iconeurope.com](mailto:csuk@iconeurope.com)

Почтовый адрес:

ICON Health & Fitness, Ltd.

Unit 1D, The Gateway

Fryers Way, Silkwood Park

OSSETT

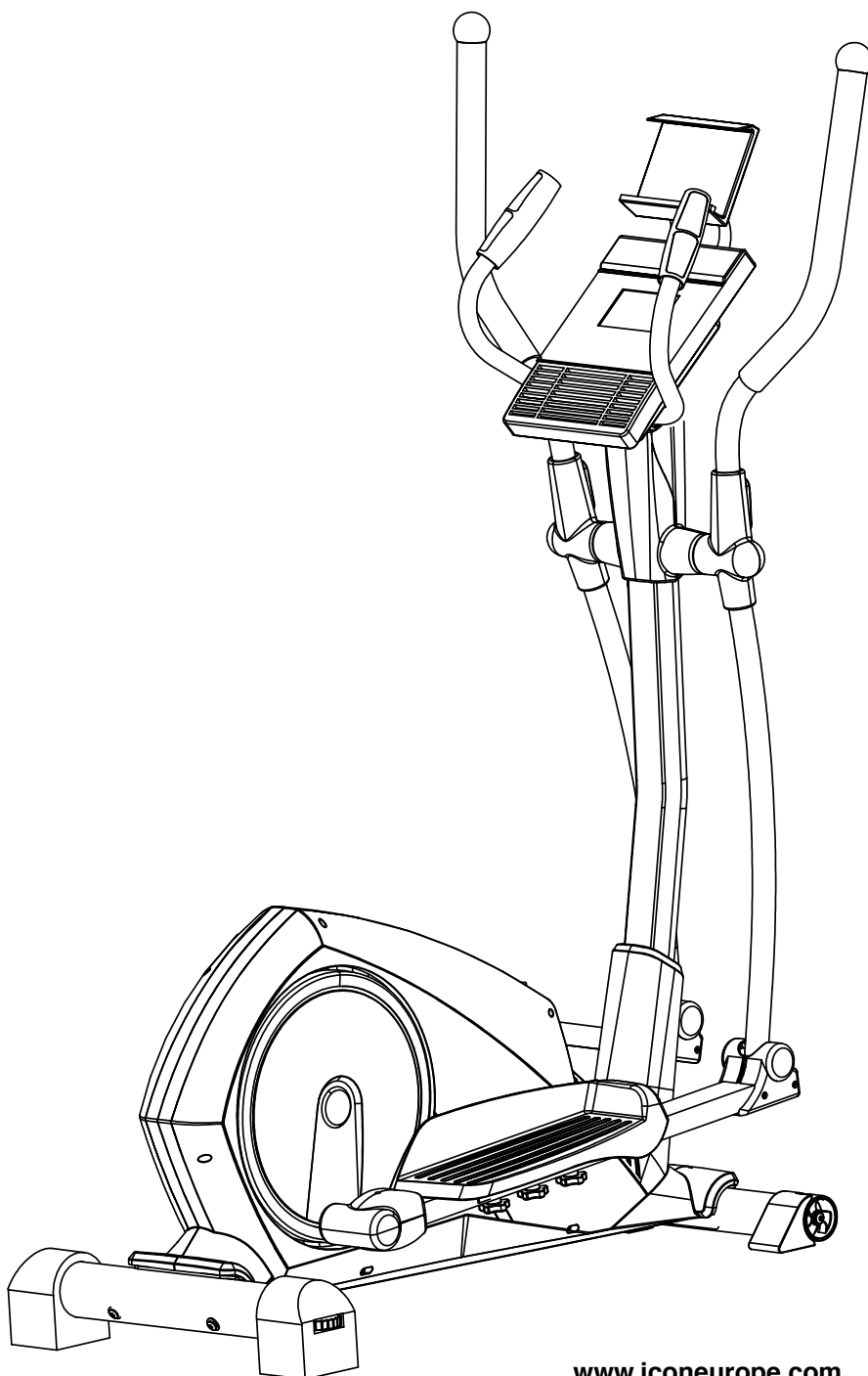
WF5 9TJ

UNITED KINGDOM

## ⚠ ВНИМАНИЕ

Перед эксплуатацией  
оборудования изучите все  
меры предосторожности  
и инструкции настоящего  
руководства. Сохраните  
это руководство  
для дальнейшего  
использования.

## РУКОВОДСТВО ПОЛЬЗОВАТЕЛЯ



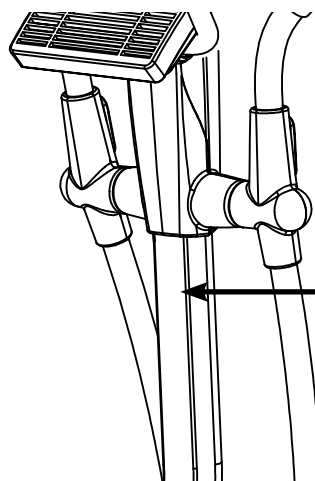
[www.iconeurope.com](http://www.iconeurope.com)

# СОДЕРЖАНИЕ

МЕСТОПОЛОЖЕНИЕ ПРЕДУПРЕЖДАЮЩЕЙ НАКЛЕЙКИ . . . . .	2
ВАЖНЫЕ МЕРЫ ПРЕДОСТОРОЖНОСТИ . . . . .	3
ПЕРЕД НАЧАЛОМ ЭКСПЛУАТАЦИИ. . . . .	4
СХЕМА ИДЕНТИФИКАЦИИ КОМПОНЕНТОВ . . . . .	5
СБОРКА . . . . .	6
ИСПОЛЬЗОВАНИЕ ЭЛЛИПТИЧЕСКОГО ТРЕНАЖЕРА . . . . .	11
ФУНКЦИИ ПУЛЬТА . . . . .	12
ТЕХНИЧЕСКОЕ ОБСЛУЖИВАНИЕ. ПОИСК И УСТРАНЕНИЕ НЕИСПРАВНОСТЕЙ . . . . .	17
РЕКОМЕНДАЦИИ ПО ПРОВЕДЕНИЮ ТРЕНИРОВОК . . . . .	18
СПИСОК КОМПОНЕНТОВ . . . . .	19
СБОРОЧНЫЙ ЧЕРТЕЖ . . . . .	20
ЗАКАЗ ЗАПАСНЫХ ЧАСТЕЙ . . . . .	Задняя сторона обложки
ИНФОРМАЦИЯ О ПЕРЕРАБОТКЕ . . . . .	Задняя сторона обложки
ТЕХНИЧЕСКИЕ ХАРАКТЕРИСТИКИ . . . . .	Задняя сторона обложки


## МЕСТОПОЛОЖЕНИЕ ПРЕДУПРЕЖДАЮЩЕЙ НАКЛЕЙКИ

На рисунке показано местоположение предупреждающей наклейки (или наклеек). Если наклейка отсутствует или нечитаема, ознакомьтесь с информацией, приведенной на передней стороне обложки данного руководства для получения новой наклейки. Разместите наклейку в указанном месте. Примечание. Действительный размер наклеек может отличаться от приведенного.



**WARNING**

- Misuse of this machine may result in serious injury.
- Read user's manual prior to use and follow all warnings and instructions.
- Do not allow children on or around machine.
- User weight must not exceed 100 Kg.
- This product should always be used on a level surface.
- Replace label if damaged, illegible, or removed.



IFIT и PROFORM являются зарегистрированными товарными знаками корпорации ICON Health & Fitness. App Store является товарным знаком корпорации Apple, зарегистрированным в США и других странах. Android и Google Play являются товарными знаками корпорации Google. Словесный знак BLUETOOTH® и соответствующие логотипы являются зарегистрированными товарными знаками корпорации Bluetooth SIG и используются по лицензии. IOS является товарным знаком или зарегистрированным товарным знаком Cisco в США и других странах и используется по лицензии.

# ВАЖНЫЕ МЕРЫ ПРЕДОСТОРОЖНОСТИ

**⚠ ПРЕДУПРЕЖДЕНИЕ.** Чтобы уменьшить риск получения серьезной травмы, перед использованием эллиптического тренажера внимательно ознакомьтесь со всеми мерами предосторожности и рекомендациями, приведенными в данном руководстве, а также со всеми предупреждениями, имеющимися непосредственно на эллиптическом тренажере. Компания ICON не несет ответственность за травмы и повреждения имущества, возникшие вследствие эксплуатации данного изделия.

1. Прежде чем приступить к выполнению любой тренировочной программы, проконсультируйтесь с врачом. Это особенно важно для лиц старше 35 лет, а также при наличии ограничений по состоянию здоровья.
2. Используйте эллиптический тренажер только в соответствии с настоящим руководством.
3. Владелец эллиптического тренажера должен проинформировать всех пользователей о мерах предосторожности, связанных с его эксплуатацией.
4. Эллиптический тренажер предназначен исключительно для домашнего использования. Не используйте эллиптический тренажер в коммерческих или ведомственных целях, а также не сдавайте его в аренду.
5. Храните эллиптический тренажер в помещении, защищенном от влаги и пыли. Расположите эллиптический тренажер на ровной поверхности, установив его на коврик для защиты пола или ковра от повреждений. Убедитесь, что перед эллиптическим тренажером и сзади него имеется свободное пространство 0,9 м, а по бокам — 0,6 м.
6. Регулярно проверяйте и закрепляйте все части эллиптического тренажера. Незамедлительно заменяйте изношенные части.
7. Не допускайте к эллиптическому тренажеру детей до 12 лет и домашних животных.
8. Запрещается использование эллиптического тренажера людьми, чей вес превышает 115 кг.
9. На время тренировки надевайте соответствующую одежду. Не следует надевать одежду свободного покроя, поскольку она может застрять в частях эллиптического тренажера. Для защиты ступней во время занятий всегда надевайте кроссовки.
10. При установке, разборке или использовании эллиптического тренажера удерживайте рукоятки или верхние рычаги.
11. Датчик пульса не является медицинским устройством. Различные факторы могут повлиять на точность измерения частоты сердцебиения. Датчик пульса является вспомогательным приспособлением для определения общих тенденций изменения частоты сердцебиения.
12. Эллиптический тренажер не оборудован системой свободного хода, педали продолжают двигаться вплоть до остановки маховика. Снижайте скорость вращения педалей постепенно.
13. При использовании эллиптического тренажера держите спину прямо, не сутультесь.
14. Избыточная продолжительность тренировки может повлечь возникновение серьезной опасности для здоровья или даже смерть. При возникновении во время тренировки боли или головокружения следует немедленно прекратить занятие и отдохнуть.

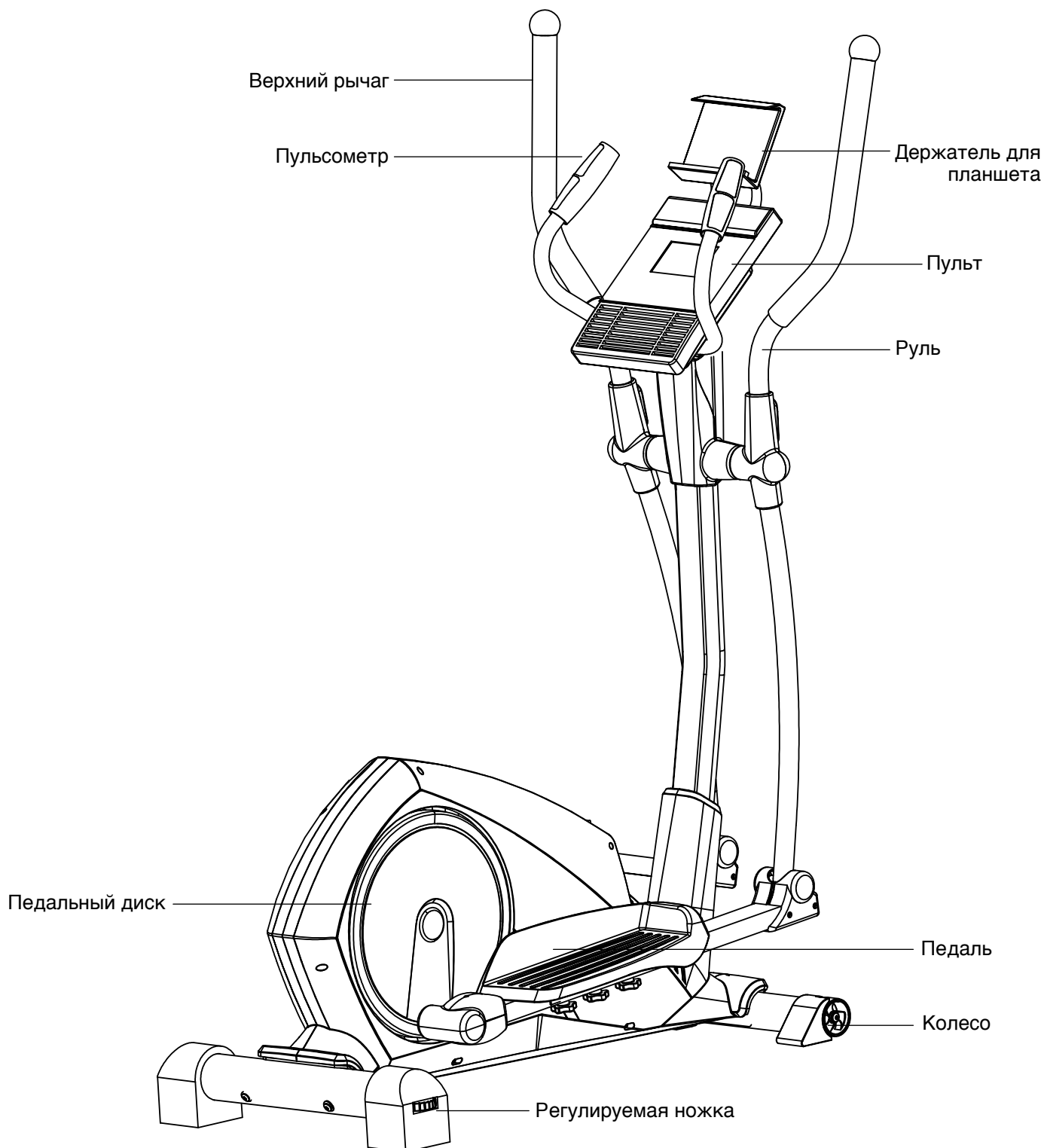
## ПЕРЕД НАЧАЛОМ ЭКСПЛУАТАЦИИ

Благодарим за выбор эллиптического тренажера NORDICTRACK E300. Эллиптический тренажер E300 обладает рядом функций, позволяющих сделать ваши домашние тренировки более эффективными и приятными.

**Рекомендуем внимательно ознакомиться с данным руководством перед началом эксплуатации эллиптического тренажера.** Если после прочтения руководства у вас возникнут вопросы, воспользуйтесь

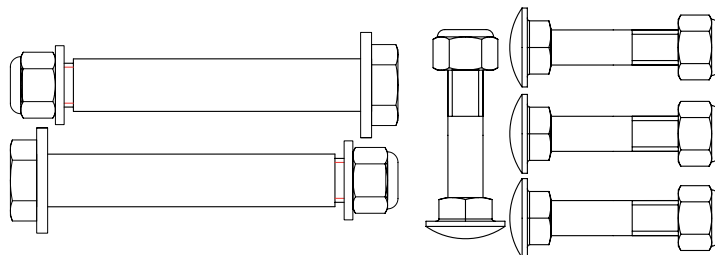
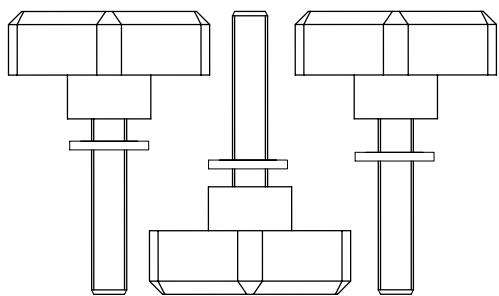
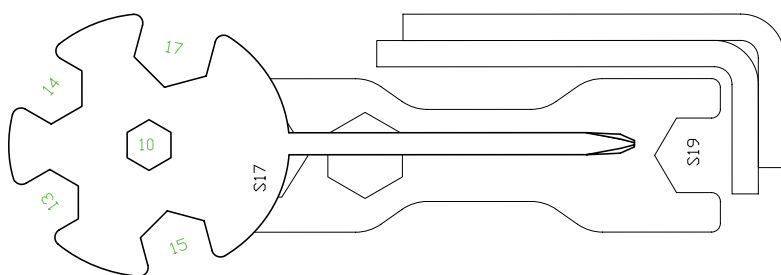
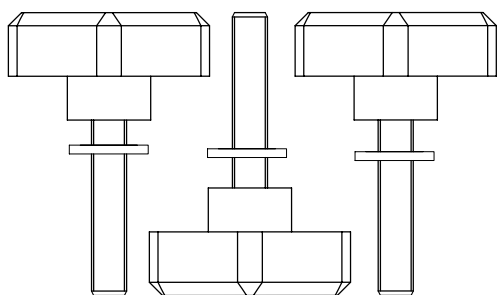
информацией, приведенной на передней стороне обложки руководства. Перед обращением в отдел обслуживания клиентов запишите номер модели и серийный номер изделия. Номер модели и местоположение наклейки с серийным номером указаны на передней стороне обложки руководства.

Перед дальнейшим чтением внимательно ознакомьтесь с компонентами изделия, представленными на приведенном ниже рисунке.



## СХЕМА ИДЕНТИФИКАЦИИ КОМПОНЕНТОВ

Для идентификации мелких деталей, необходимых для сборки, воспользуйтесь приведенными ниже рисунками. Номера на рисунках соответствуют цифровым кодам компонентов из раздела СПИСОК КОМПОНЕНТОВ в конце настоящего руководства. Число после цифрового кода — количество компонентов, необходимое для сборки. **Примечание. Если компонент не входит в комплект поставки, проверьте, не установлен ли он на тренажере.**



# СБОРКА

- Для сборки требуется два человека.
- Разместите все компоненты на свободном пространстве и удалите упаковочные материалы. Не выбрасывайте упаковочные материалы до завершения сборки.
- Левые и правые компоненты помечены как «L» или «левый» и «R» или «правый».
- Для идентификации мелких деталей см. стр. **18**.
- При сборке эллиптического тренажера используйте приведенные ниже рисунки для идентификации мелких деталей.

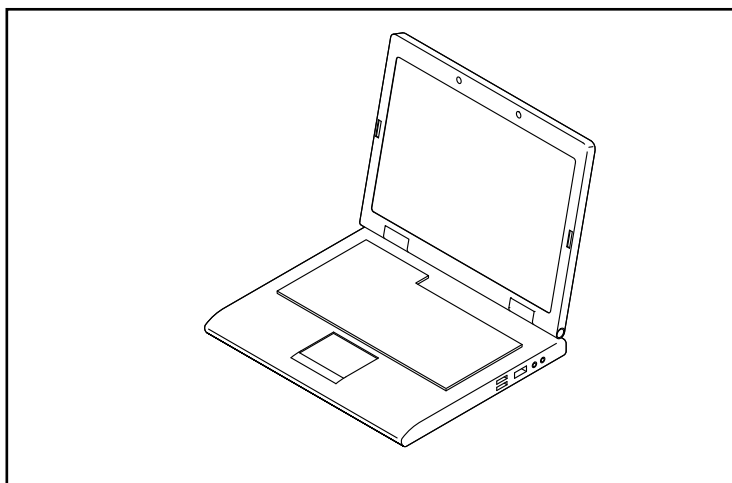
Номер в скобках под каждым рисунком является цифровым кодом компонента из раздела СПИСОК КОМПОНЕНТОВ в конце данного руководства. Число после скобок — количество, необходимое для сборки.

- Помимо прилагаемых при сборке потребуются следующие инструменты:
- один разводной гаечный ключ
- одна отвертка Phillips
- Примечание. Если компонент не входит в комплект поставки, проверьте, не установлен ли он на тренажере.

Перейдите по ссылке [www.iconservice.ca/CustomerService/registration](http://www.iconservice.ca/CustomerService/registration) и зарегистрируйте продукт.

- активирует гарантию
- экономит время, если необходимо обратиться в службу поддержки клиентов
- позволяет уведомлять пользователей об обновлениях и предложениях

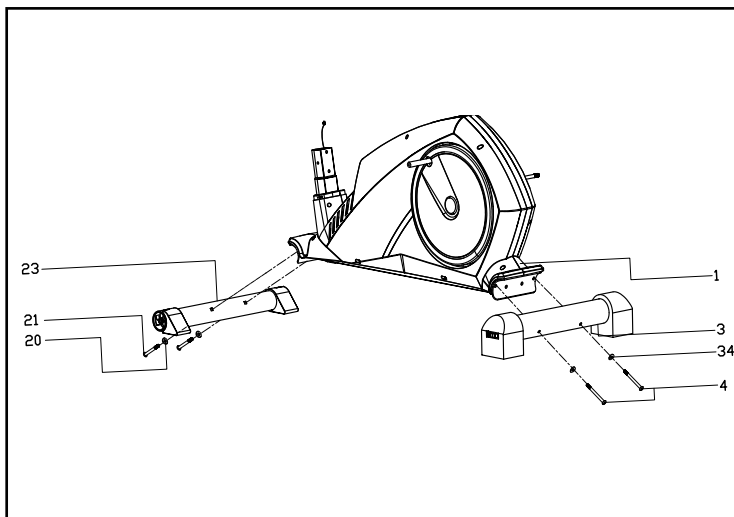
Примечание. При отсутствии доступа в интернет позвоните в службу поддержки клиентов (см. переднюю сторону обложки данного руководства) и зарегистрируйте продукт.



## ШАГ 1

Перед сборкой стабилизатора снимите цилиндр, закрепленный на нижней трубе, и сохраните болты и шайбы.

Прикрепите переднюю нижнюю трубу (23) к станине (1) с помощью болтов с внутренним шестигранником (21) и пружинных шайб (20), а затем прикрепите заднюю нижнюю трубу (3) к станине (1) с помощью болтов с внутренним шестигранником (4) и пружинных шайб (34), как показано на рисунке.

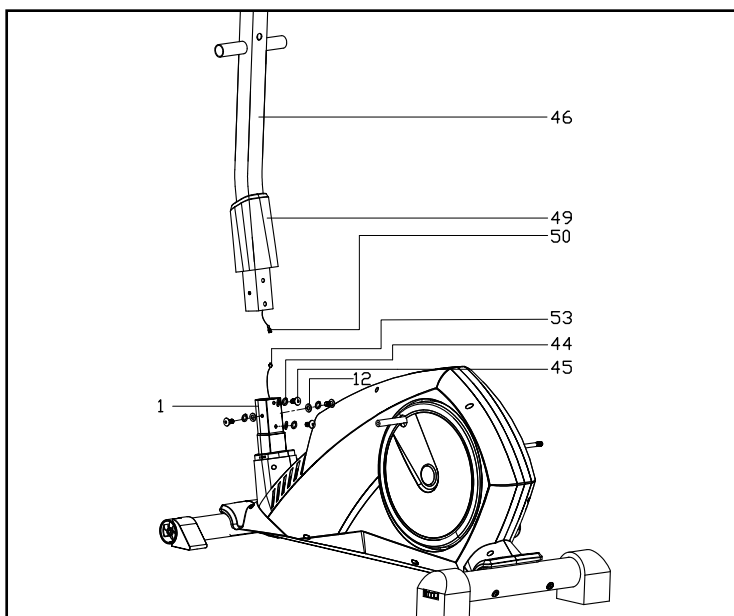


## ШАГ 2

Сначала наденьте крышку стойки (49) на рулевую стойку (46).

Затем подключите соединительный провод (50) и провод датчика (53).

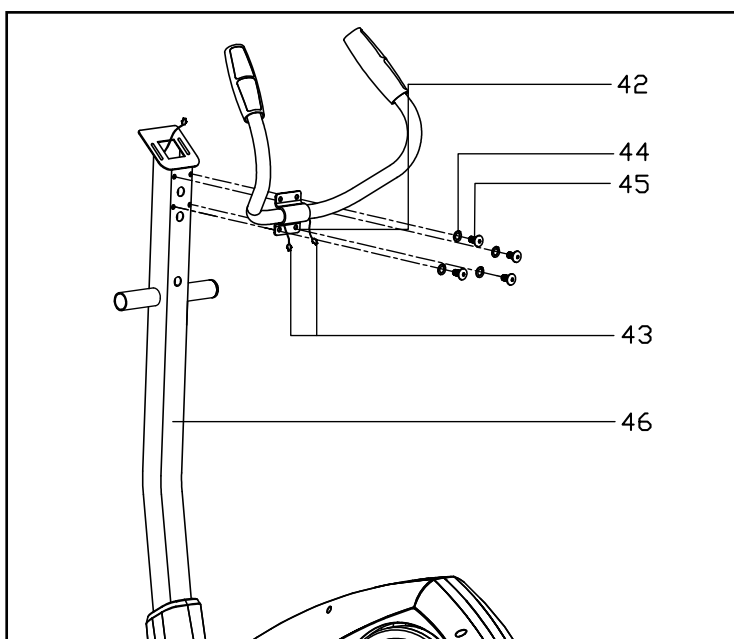
Закрепите рулевую стойку (46) на станине (1) с помощью болтов с внутренним шестигранником (45), пружинных шайб (44) и плоских шайб (12). Затем сдвиньте крышку стойки (49) вниз в требуемое положение.

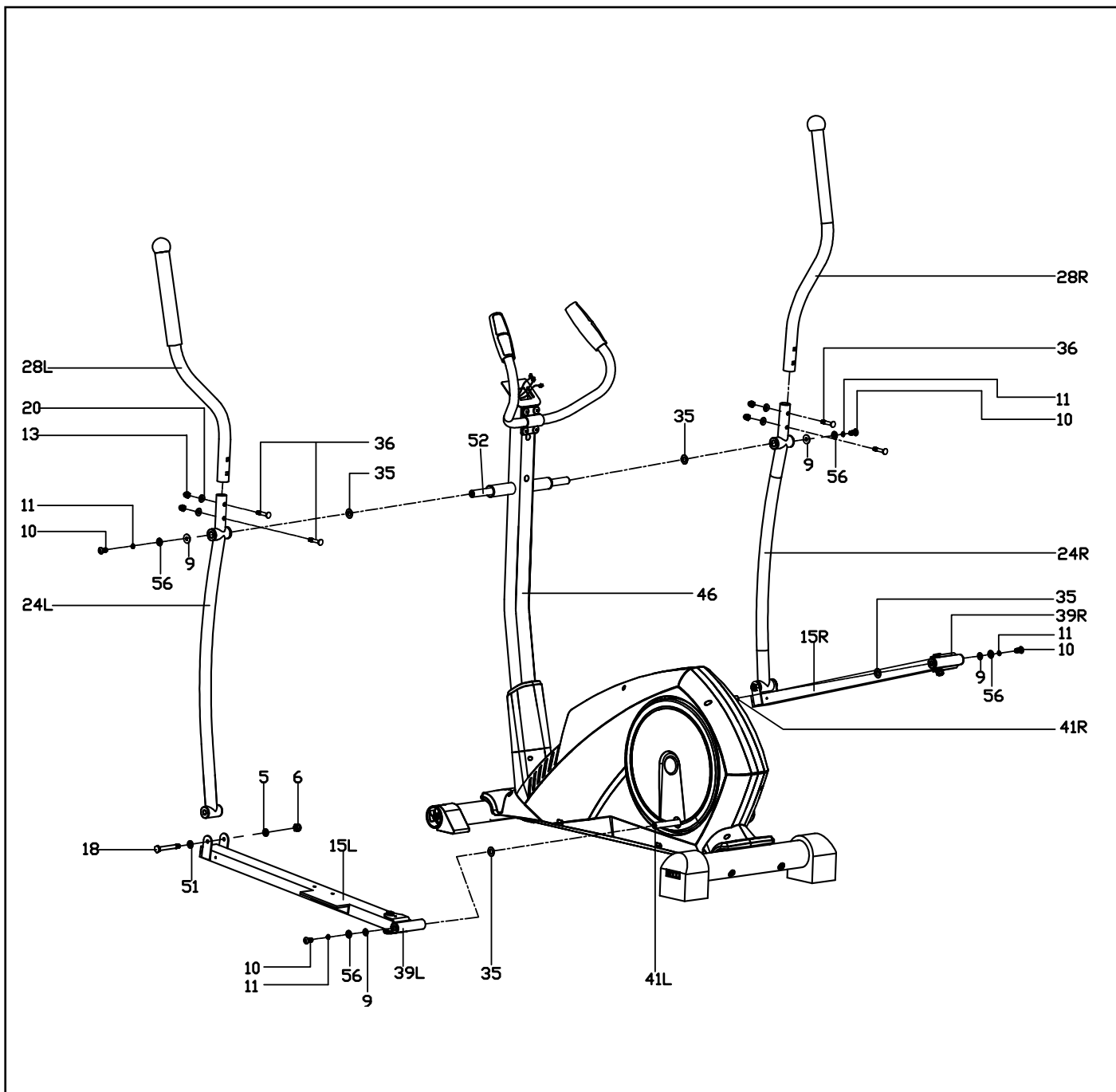


## ШАГ 3

Пропустите провод измерения пульса (43) через кронштейн пульта на верхней части рулевой стойки (46), как показано на рисунке.

Закрепите фиксированную рукоятку (42) на рулевой стойке (46) с помощью болтов с внутренним шестигранником (45) и пружинных шайб (44).





#### ШАГ 4

I. Подсоедините левый/правый качающийся рычаг (24 L/R) к длинной оси (52) на рулевой стойке (46) с помощью болта с внутренним шестигранником (10), пружинной шайбы (11), плоской шайбы (56), D-образной шайбы (9) и волнистых шайб (35).

II. Подсоедините соединительную втулку левой/правой педали (39 L/R) к левому/правому кривошипу (41L/R) с помощью болта с внутренним шестигранником (10), пружинной шайбы (11), плоской шайбы (56), D-образной шайбы (9) и волнистых шайб (35).

**Примечание. Не затягивайте указанные выше болты до завершения сборки.**

III. Подсоедините левый/правый качающийся рычаг (24 L/R) к опоре педали (15L/R) с помощью болта с шестигранной головкой (18), плоской шайбы (5), плоской шайбы (51) и гайки с нейлоновой вставкой (6). Затяните указанные выше болты (10), болты с шестигранной головкой (18) и гайки с нейлоновой вставкой (6).

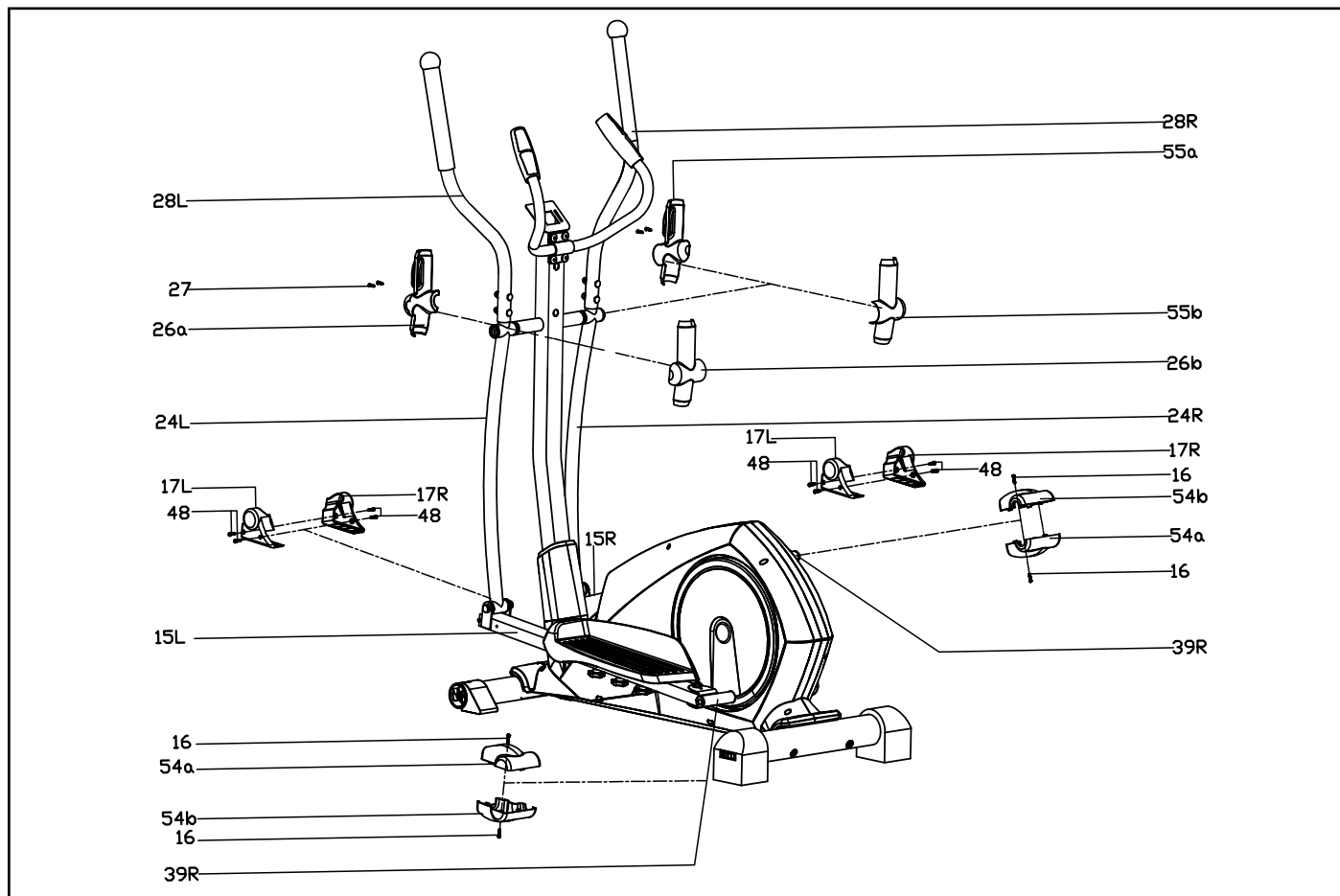
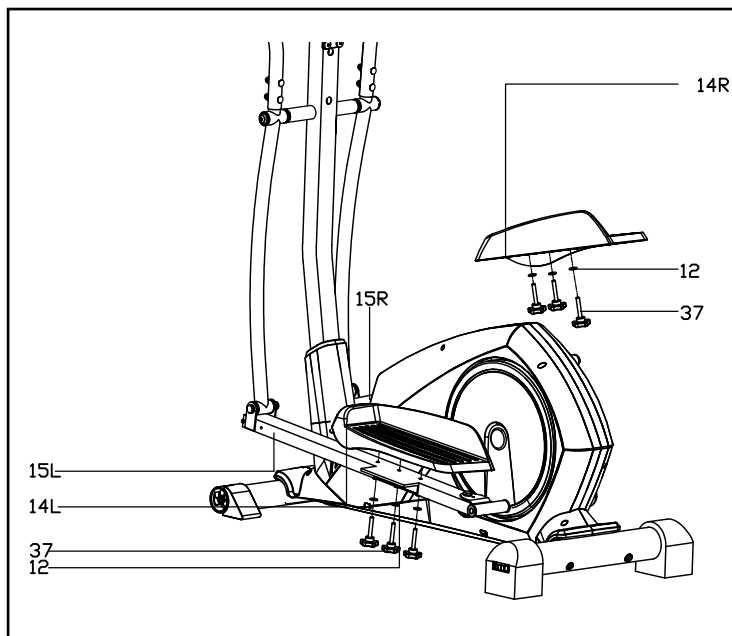
IV. Подсоедините левую/правую рукоятку (28L/R) к левому/правому качающемуся рычагу (24L/R) с помощью болта с квадратным подголовником (36), пружинной шайбы (20) и гайки с нейлоновой вставкой (13), как показано на рисунке.



## ШАГ 5

Закрепите левую/правую педаль (14L/R) на опоре левой/правой педали (15 L/R) с помощью болтов (37) и плоских шайб (12), как показано на рисунке.

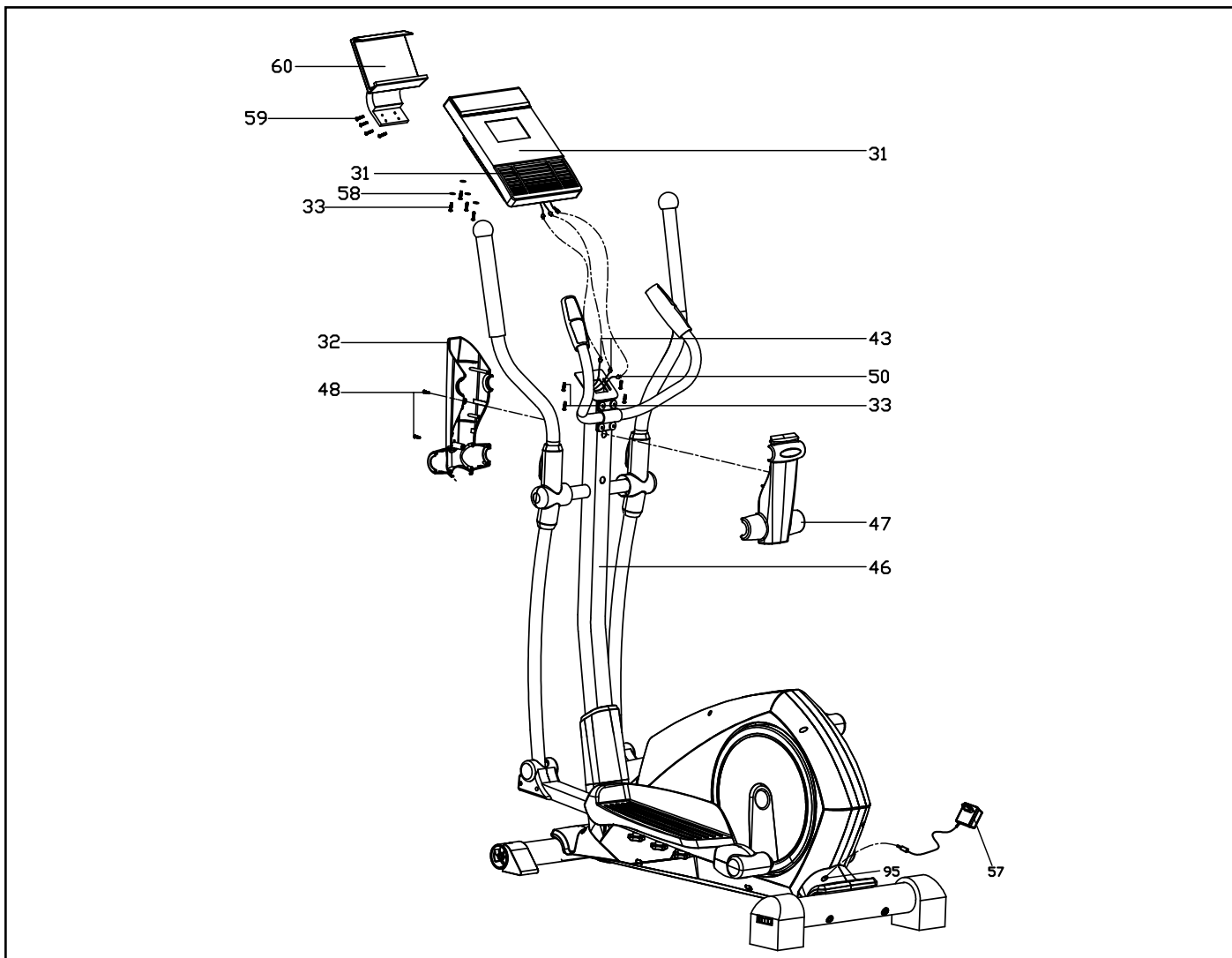
**Примечание. Левая педаль имеет маркировку L, а правая — маркировку R.**



## ШАГ 6

Закройте соединительную часть левой/правой рукоятки (28L/R) и левый/правый качающийся рычаг (24 L/R) защитными кожухами (26a/b) и (55a/b), а затем закрепите кожухи с помощью винтов-саморезов (27).

Закрепите защитные кожухи (17L/R) и (54a/b) на опоре левой/правой педали (15L/R) и соединительной втулке левой/правой педали (39 L/R) соответственно с помощью винтов-саморезов (48) и винтов с плоско-выпуклой головкой (16), как показано на рисунке.



## ШАГ 7

Закрепите опору для iPad (60) на пульте (31) с помощью винта (59), а затем установите заднюю крышку руля (47) на рулевую стойку (46).

Подключите соединительный провод (50), провода измерения пульса (43) к проводам пульта, а затем закрепите пульт (31) на кронштейне пульта на рулевой стойке (46), закрепите пульт (31) с помощью винтов (33) и плоских шайб (58).

Закрепите переднюю крышку руля и заднюю крышку руля (32 и 47) на рулевой стойке (46) с помощью винтов-саморезов (48), как показано на рисунке.

Вставьте штекер провода адаптера (57) в гнездо постоянного тока (95) на задней стороне кожуха цепи, вставьте вилку в розетку питания.

**Примечание. Перед использованием тренажера убедитесь в том, что все винты надежно затянуты.**

Тренажер готов к использованию.

# ИСПОЛЬЗОВАНИЕ ЭЛЛИПТИЧЕСКОГО ТРЕНАЖЕРА

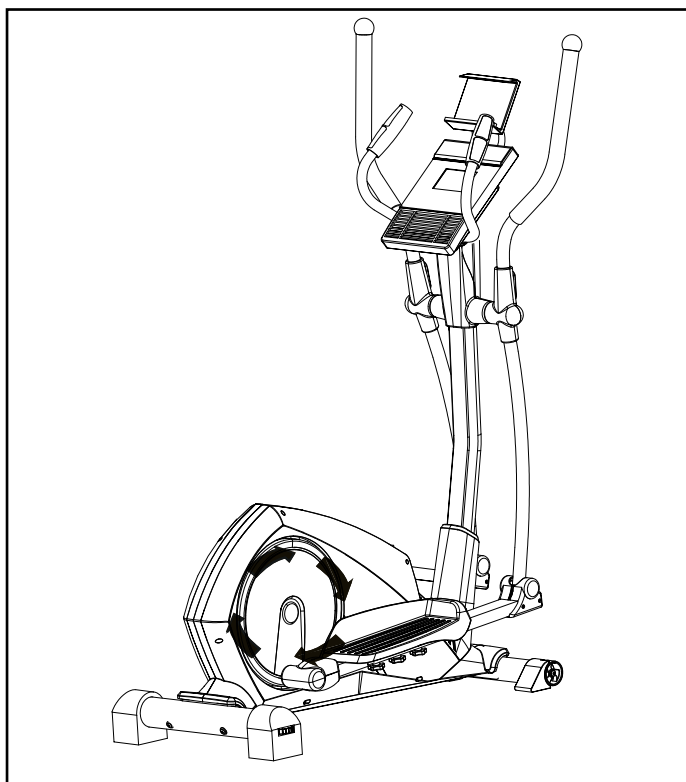
## ЗАНЯТИЯ НА ЭЛЛИПТИЧЕСКОМ ТРЕНАЖЕРЕ

Возьмитесь за верхние рычаги эллиптического тренажера и поставьте ногу на расположенную в нижнем положении педаль. Другую ногу поставьте на вторую педаль. Нажимайте на педали, пока они не начнут равномерно перемещаться.

Примечание. Педальные диски могут вращаться в обоих направлениях. Рекомендуется вращать педальные диски в направлении, указанном стрелкой; однако для разнообразия можно вращать их в противоположном направлении.

Верхние рычаги служат для физической нагрузки на верхнюю часть тела во время занятий. В процессе занятий тяните и толкайте верхние рычаги для тренировки мышц рук, плеч и спины. Чтобы сосредоточиться на тренировке нижней части тела, во время занятий удерживайте верхние рычаги, но не тяните и не толкайте их.

Чтобы сойти с эллиптического тренажера, подождите, пока педали полностью остановятся.



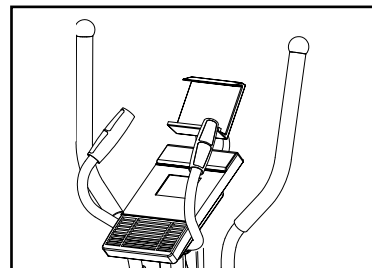
Примечание. Эллиптический тренажер не оборудован системой свободного хода, педали продолжают двигаться вплоть до остановки маховика. Когда педали полностью остановятся, сначала уберите ногу с педали, расположенной вверху. Затем уберите ногу со второй педали.

## ПОСЛЕ ОКОНЧАНИЯ ТРЕНИРОВКИ

Если в течение нескольких минут не вращаются педали и не нажимаются кнопки, пульт выключается, а индикация на дисплее сбрасывается.

## ИСПОЛЬЗОВАНИЕ ДЕРЖАТЕЛЯ ДЛЯ ПЛАНШЕТА

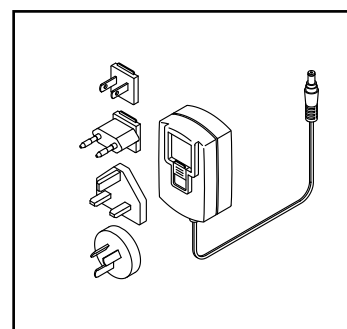
**ВАЖНО!** Держатель для планшета подходит для большинства полноформатных планшетов. Не помещайте в держатель другие электронные устройства или объекты.



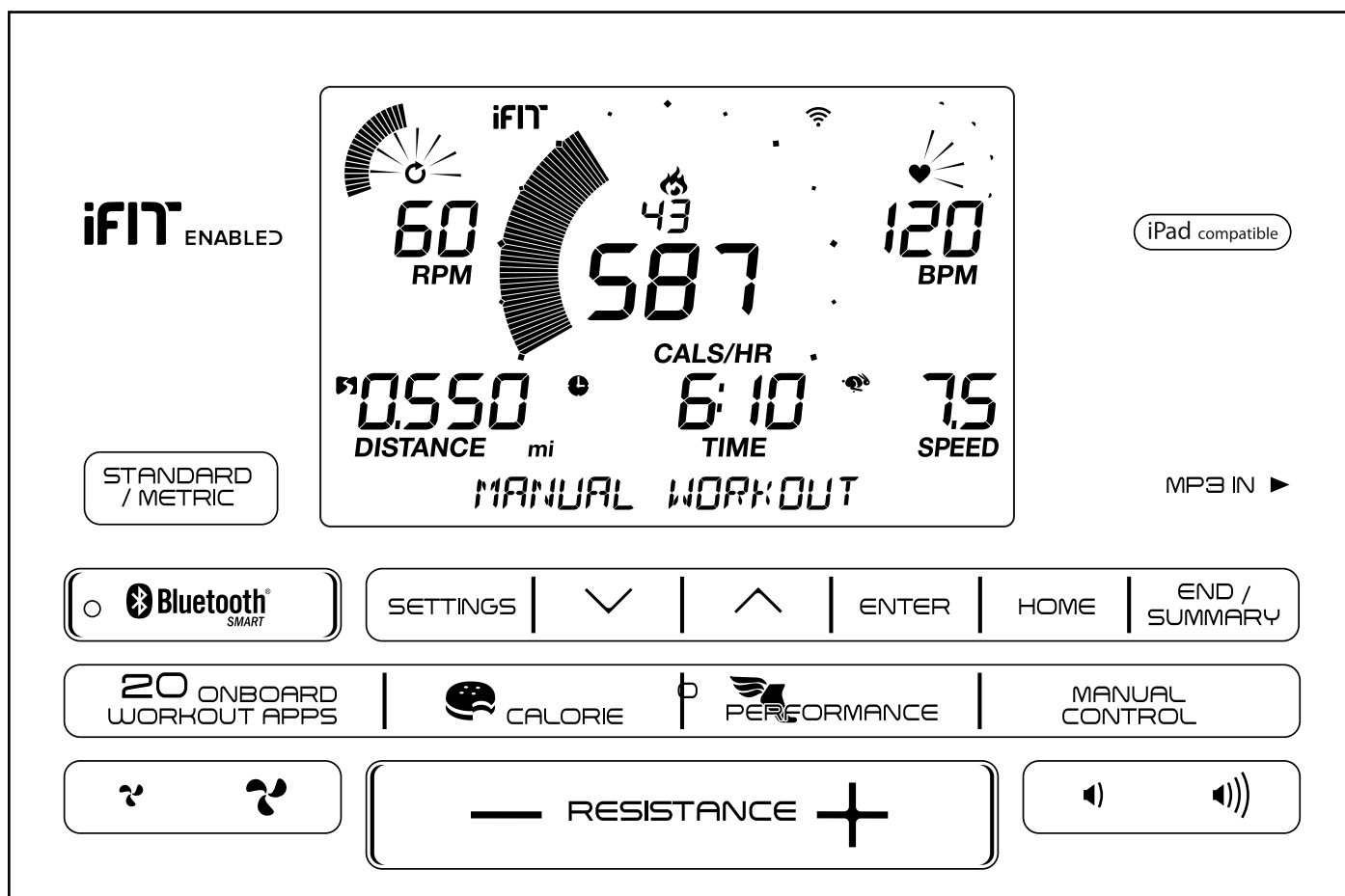
Для вставки планшета в держатель поместите нижнюю часть планшета в лоток. Затем наденьте зажим на верхний край планшета. Убедитесь, что планшет надежно закреплен в держателе. Поверните планшет, насколько это необходимо. Выполните действия в обратном порядке, чтобы извлечь планшет из держателя.

**ВАЖНО!** Если эллиптический тренажер подвергался воздействию низких температур, перед включением питания необходимо подождать, пока тренажер нагреется до комнатной температуры. В противном случае можно повредить дисплей на пульте или другие электронные компоненты.

Подключите блок питания к разъему, расположенному на станине эллиптического тренажера. При необходимости вставьте соответствующий переходник в блок питания. Вставьте блок питания в розетку сети электропитания, установленную в соответствии с действующими нормативами.



## ФУНКЦИИ ПУЛЬТА



### ФУНКЦИИ ПУЛЬТА

Дополнительный пульт предлагает набор функций, позволяющих сделать тренировки более эффективными и приятными.

Когда используется режим ручной настройки пульта, сопротивление педалей можно изменять нажатием кнопки.

На пульте в режиме реального времени отображаются сведения о ходе тренировки. Также можно измерять пульс с помощью совместимого пульсометра. **Информацию о приобретении дополнительного пульсометра см. на передней стороне обложки.**

К пульту можно подключить смартфон или планшет и использовать приложение iFit® для регистрации и обработки информации о тренировке.

Пульт также позволяет выбрать один из встроенных режимов тренировки. Каждый режим тренировки автоматически изменяет сопротивление педалей и следит за правильностью прохождения тренировки для поддержания эффективности.

К акустической системе пульта можно подключить персональный аудиоплеер и прослушивать любимую музыку или аудиокниги во время тренировки.

**Для использования ручного режима настройки см. стр. 13. Для использования встроенного режима тренировки см. стр. 14. Для подключения смартфона или планшета к пульту см. стр. 15. Для подключения пульсометра к пульту см. стр. 16. Для использования акустической системы см. стр. 16. Для изменения настроек пульта см. стр. 16.**

Примечание. Если на экране установлена пластиковая заглушка, снимите ее.

Примечание. Пульт может отображать скорость и расстояние (в милях или километрах). Для изменения единиц измерения нажимайте кнопку STANDARD/METRIC. Для вашего удобства во всех инструкциях в данном разделе используются километры.

## ИСПОЛЬЗОВАНИЕ РЕЖИМА РУЧНОЙ НАСТРОЙКИ

### 1. Для включения пульта начните вращение педалей или нажмите любую кнопку на пульте.

При включении пульта его дисплей загорится. После этого пульт готов к использованию.

### 2. Выберите режим ручной настройки.

Нажмите кнопку MANUAL CONTROL для выбора режима ручной настройки.

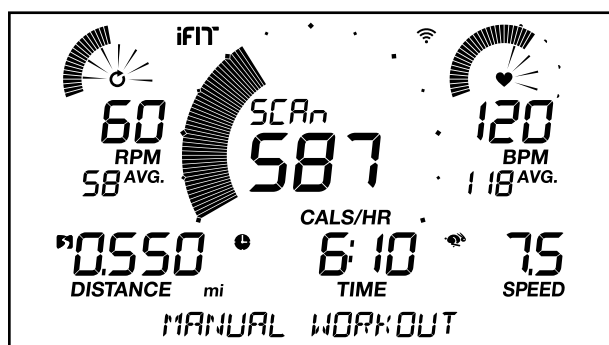
### 3. Установите необходимое сопротивление педалей.

Во время вращения педалей можно изменить сопротивление с помощью кнопок увеличения и уменьшения.

Примечание. После нажатия кнопки потребуется некоторое время для переключения педалей на выбранный уровень сопротивления.

### 4. Контроль тренировки на дисплее.

На дисплее отображается следующая информация о тренировке:



**Calories (Калории) (значок в виде пламени)** — этот параметр показывает приблизительное количество затраченных калорий. При выборе одного из встроенных режимов тренировки этот параметр показывает количество калорий, которые предстоит затратить во время тренировки.

**Calories per Hour (Cals/Hr) (Калорий/час)** — этот параметр показывает приблизительное количество калорий, затрачиваемых в час.

**Distance (Расстояние)** — этот параметр показывает пройденное расстояние в милях (mi) или километрах (km).

**Pulse (BPM) (Пульс, ударов в минуту)** — этот параметр показывает частоту сердечных сокращений в ударах в минуту при использовании дополнительного пульсометра (см. шаг 5).

**Pulse Average (BPM AVG) (Средний пульс, ударов в минуту)** — этот параметр показывает среднюю частоту сердечных сокращений в ударах в минуту при использовании дополнительного пульсометра (см. шаг 5).

**Resistance (Сопротивление)** — этот параметр в течение нескольких секунд показывает уровень сопротивления педалей при каждом изменении уровня сопротивления.

**RPM (Об/мин)** — этот параметр показывает скорость вращения педалей в оборотах в минуту (об/мин).

**RPM Average (RPM AVG) (Средняя скорость, об/мин)** — этот параметр показывает среднюю скорость вращения педалей в оборотах в минуту (об/мин).

**Speed (Скорость)** — этот параметр показывает скорость вращения педалей в милях в час или в километрах в час. Для изменения единиц измерения нажимайте кнопку STANDARD/METRIC.

**Time (Время)** — при выборе ручного режима этот параметр показывает время, прошедшее с начала тренировки. При выборе одного из встроенных режимов тренировки данный параметр показывает время, оставшееся до конца тренировки.

**Watts (Ватты)** — этот параметр показывает приблизительный расход энергии в ваттах.

**Average Watts (AVG.) (Среднее кол-во ватт)** — этот параметр показывает средний расход энергии в ваттах для данной тренировки.

**Scan Mode and Priority Mode (Режим сканирования и приоритетный режим)** — калории и ватты будут отображаться попеременно (режим сканирования). Для выбора постоянного отображения калорий или ваттов (приоритетный режим) нажимайте кнопки увеличения или уменьшения рядом с кнопкой ENTER до появления необходимого параметра. Для возврата в режим сканирования нажимайте кнопку увеличения до появления слова SCAN (Сканирование).

Нажмите кнопку HOME для завершения тренировки и возврата в главное меню. При необходимости нажмите кнопку HOME еще раз.

Нажмите кнопку END/SUMMARY для завершения тренировки и просмотра результатов. Результаты тренировки будут отображаться на дисплее в течение нескольких секунд.

Измените уровень громкости пульта, нажимая кнопки увеличения или уменьшения громкости.



## 5. Носите пульсометр и при желании измерьте свой пульс.

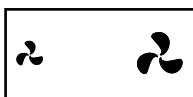
Частоту сердечных сокращений можно измерять с помощью дополнительного нагрудного пульсометра (**информацию о дополнительном нагрудном пульсометре см. на стр. 16**). Примечание. Пульт совместим с пульсометрами BLUETOOTH® Smart.

Сведения о подключении пульсометра к пульту см. в разделе ПОДКЛЮЧЕНИЕ ПУЛЬСОМЕТРА К ПУЛЬТУ стр. 16.

Когда пульсометр подключен к пульту, частота сердечных сокращений будет отображаться на дисплее.

## 6. При необходимости включите вентилятор.

Вентилятор имеет несколько настроек скорости. Для выбора скорости вентилятора или выключения вентилятора следует нажимать кнопки увеличения и уменьшения скорости вентилятора.



## 7. По окончании тренировки пульт автоматически отключится.

Если педали не вращаются в течение нескольких секунд, пульт приостановит работу, а на дисплее замигает время. Для возобновления тренировки просто продолжите вращение педалей.

Если в течение нескольких минут не вращаются педали и не нажимаются кнопки, пульт выключается, а индикация на дисплее сбрасывается.

## ИСПОЛЬЗОВАНИЕ ВСТРОЕННОГО РЕЖИМА ТРЕНИРОВКИ

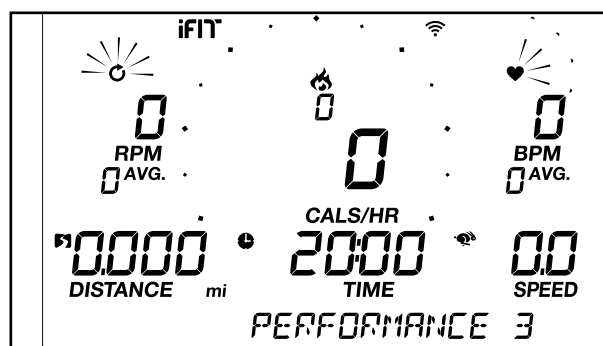
### 1. Для включения пульта начните вращение педалей или нажмите любую кнопку на пульте.

При включении пульта его дисплей загорится. После этого пульт готов к использованию.

### 2. Выберите встроенный режим тренировки.

Для выбора встроенного режима тренировки нажимайте кнопку CALORIE или PERFORMANCE до появления на дисплее требуемого режима тренировки.

При выборе встроенного режима тренировки на дисплее будет отображаться название режима и продолжительность тренировки или количество калорий, которое необходимо затратить.



На дисплее также будет отображаться максимальная скорость и максимальный уровень сопротивления для данного режима тренировки.

### 3. Для начала тренировки начните вращение педалей.

Каждая тренировка делится на отрезки продолжительностью в одну минуту. Для каждого отрезка запрограммировано одно значение сопротивления и одна целевая скорость. Примечание. Одно и то же значение сопротивления и целевая скорость могут использоваться для нескольких последовательных отрезков.

Если для следующего отрезка запрограммирован другой уровень сопротивления, он в течение нескольких секунд будет отображаться на дисплее для уведомления пользователя. После этого сопротивление педалей изменится.

Во время тренировки будет отображаться предупреждение, указывающее на необходимость поддержания скорости вращения педалей близко к целевой скорости для данного отрезка. **Если на дисплее отображаются слова GO FASTER (быстрее)**, увеличьте темп. **Если на дисплее отображаются слова SLOW DOWN (медленнее)**, уменьшите темп. **Если на дисплее отображаются слова IN RANGE TARGET (В целевом диапазоне)**, поддерживайте текущий темп.

**ВАЖНО! Целевая скорость необходима только для поддержания мотивации. Реальная скорость вращения педалей может быть меньше целевой скорости. Вращайте педали с подходящей для вас скоростью.**

Если уровень сопротивления на текущем отрезке слишком высок или слишком низок, можно вручную задать новое значение, нажимая кнопки изменения сопротивления.

**ВАЖНО! После завершения текущего отрезка тренировки уровень сопротивления педалей автоматически изменится в соответствии с настройками следующего отрезка.**

Тренировка будет продолжаться до завершения последнего отрезка. Чтобы приостановить тренировку в любое время, прекратите вращение педалей. На дисплее замигает время. Для возобновления тренировки просто продолжите вращение педалей.

Для завершения тренировки нажмите кнопку END/SUMMARY. Результаты тренировки будут отображаться на дисплее в течение нескольких секунд.

#### 4. Контроль тренировки на дисплее.

См. шаг 4 на стр. 13.

#### 5. Носите пульсометр и при желании измеряйте свой пульс.

См. шаг 5 на стр. 14.

#### 6. При необходимости включите вентилятор.

См. шаг 6 на стр. 14.

#### 7. По окончании тренировки пульт автоматически отключится.

См. шаг 7 на стр. 14.

## ПОДКЛЮЧЕНИЕ СМАРТФОНА ИЛИ ПЛАНШЕТА К ПУЛЬТУ

Пульт можно подключить к смартфону и планшету по протоколу BLUETOOTH с помощью приложения iFit. Также возможно подключение к совместимым пульсометрам. Примечание. Другие способы подключения по протоколу BLUETOOTH не поддерживаются.

### 1. Загрузите и установите приложение iFit на смартфон или планшет.

На смартфоне или планшете с операционными системами iOS® или Android™ откройте App Store<sup>SM</sup> или магазин Google Play™, найдите бесплатное приложение iFit и установите приложение на устройство. **Убедитесь, что на смартфоне или планшете включен протокол BLUETOOTH.**

Откройте приложение iFit и следуйте инструкциям для настройки учетной записи iFit и изменения параметров.

### 2. Подключите смартфон или планшет к пульту.

Следуйте инструкциям в приложении iFit для подключения смартфона или планшета к пульту.

Когда соединение будет установлено, на пульте замигает синий светодиодный индикатор. Нажмите на пульте кнопку BLUETOOTH SMART для подтверждения подключения. Светодиодный индикатор на пульте загорится синим.

### 3. Регистрация и обработка информации о тренировке.

Следуйте инструкциям в приложении iFit для регистрации и обработки информации о тренировке.

### 4. При необходимости отключите устройство от пульта.

Для отключения устройства от пульта нажмите и удерживайте в течение 5 секунд кнопку BLUETOOTH SMART на пульте.

Примечание. Все соединения BLUETOOTH между пультами и другими устройствами (включая смартфоны, планшеты, пульсометры и т. д.) будут отключены.

## ПОДКЛЮЧЕНИЕ ПУЛЬСОМЕТРА К ПУЛЬТУ

Пульт совместим со всеми пульсометрами BLUETOOTH® Smart.

Для подключения пульсометра BLUETOOTH® Smart к пульту нажмите на пульте кнопку BLUETOOTH SMART. Когда соединение будет установлено, светодиодный индикатор на пульте дважды мигнет красным.

Примечание. Если рядом с пультом имеется несколько совместимых пульсометров, пульт подключится к пульсометру с самым сильным сигналом.

Для отключения пульсометра от пульта нажмите и удерживайте в течение 5 секунд кнопку BLUETOOTH SMART на пульте.

Примечание. Все соединения BLUETOOTH между пультами и другими устройствами (включая смартфоны, планшеты, пульсометры и т. д.) будут отключены.

## ИСПОЛЬЗОВАНИЕ АКУСТИЧЕСКОЙ СИСТЕМЫ

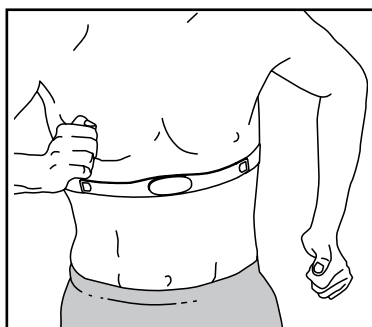
Для того чтобы во время тренировки слушать музыку или аудиокниги посредством акустической системы пульта, вставьте кабель с двумя штекерами 3,5 мм (не входит в комплект) в гнездо на пульте и гнездо на аудиоплеере. **Убедитесь, что аудиокабель вставлен полностью. Примечание. Аудиокабель можно приобрести в любом магазине электроники.**

Нажмите кнопку воспроизведения на аудиоплеере. Отрегулируйте уровень громкости с помощью кнопок увеличения и уменьшения громкости на пульте или с помощью средств управления громкостью на аудиоплеере.



## ДОПОЛНИТЕЛЬНЫЙ НАГРУДНЫЙ ПУЛЬСОМЕТР

Независимо от того, является ли вашей целью сжигание калорий или укрепление сердечно-сосудистой системы, ключевой фактор для достижения наилучших результатов —



это поддержание правильной частоты сердечных сокращений во время тренировок. Дополнительный нагрудный пульсометр позволит непрерывно следить за пульсом во время тренировки, помогая достижению поставленных целей. **Информацию о приобретении нагрудного пульсометра см. на передней стороне обложки данного руководства.**

Примечание. Пульт совместим со всеми пульсометрами BLUETOOTH® Smart.

## ИЗМЕНЕНИЕ НАСТРОЕК ПУЛЬТА

### 1. Выберите режим настройки.

Для перехода в режим настройки нажмите кнопку SETTINGS. На экране появится информация о настройках.

### 2. Навигация в режиме настройки.

При выборе режима настроек на дисплее будет отображаться несколько экранов с параметрами. Нажмите несколько раз кнопки увеличения или уменьшения рядом с кнопкой ENTER для выбора нужного экрана с параметрами.

В нижней части дисплея будут отображаться инструкции для выбранного экрана. **Обязательно следуйте инструкциям, приведенным в нижней части экрана.**

### 3. Установка необходимых настроек.

**Units (Единицы измерения)** — этот параметр отображает заданные единицы измерения. Для изменения единиц измерения несколько раз нажмите клавишу ENTER. Для просмотра расстояния в милях выберите ENGLISH (АНГЛИЙСКАЯ). Для просмотра расстояния в километрах выберите METRIC (МЕТРИЧЕСКАЯ).

**Contrast Level (Уровень контрастности)** — этот параметр отображает заданный уровень контрастности. Для регулировки уровня контрастности нажимайте кнопки увеличения или уменьшения сопротивления.

**Usage Information (Информация об использовании)** — этот параметр отображает общее количество часов использования эллиптического тренажера и общее пройденное расстояние (в милях или километрах).

### 4. Выход из режима настройки.

Нажмите кнопку SETTINGS для выхода из режима настройки.



---

# ТЕХНИЧЕСКОЕ ОБСЛУЖИВАНИЕ. ПОИСК И УСТРАНЕНИЕ НЕИСПРАВНОСТЕЙ

## ТЕХНИЧЕСКОЕ ОБСЛУЖИВАНИЕ

Для обеспечения оптимальной производительности и снижения износа необходимо регулярно проводить техническое обслуживание. Каждый раз при использовании эллиптического тренажера осматривайте и должным образом затягивайте все компоненты. Незамедлительно заменяйте изношенные части.

Для чистки эллиптического тренажера используйте влажную тряпку с небольшим количеством мягкого мыльного раствора. **ВАЖНО! Во избежание повреждения пульта избегайте попадания на него жидкости и прямых солнечных лучей.**

## УСТРАНЕНИЕ НЕИСПРАВНОСТЕЙ ПУЛЬТА

Если пульт не отображает частоту пульса при удерживании пульсометра на рукоятке или отображаемая частота сердцебиения чрезмерно велика, см. шаг 5 на стр. 14.

**Если требуется замена блока питания, позвоните по номеру телефона, указанному на передней стороне обложки данного руководства. ВАЖНО! Во избежание повреждения пульта используйте только блок питания, поставляемый производителем.**

# РЕКОМЕНДАЦИИ ПО ПРОВЕДЕНИЮ ТРЕНИРОВОК

## ПРЕДУПРЕЖДЕНИЕ.




Прежде чем приступить к этой или любой другой программе тренировки, проконсультируйтесь с врачом. Это особенно важно для лиц старше 35 лет, а также при наличии ограничений по состоянию здоровья.

Пульсометр не является медицинским прибором. Различные факторы могут повлиять на точность измерения частоты сердцебиения. Пульсометр является вспомогательным приспособлением для определения общих тенденций изменения частоты сердцебиения.

Данные рекомендации помогут вам составить тренировочную программу. Для составления подробной тренировочной программы воспользуйтесь заслуживающей доверия литературой или посоветуйтесь с врачом. Помните, что для достижения успешных результатов необходимы правильное питание и отдых.

## ИНТЕНСИВНОСТЬ ТРЕНИРОВОК

Независимо от того, является ли вашей целью сжигание калорий или укрепление сердечно-сосудистой системы, ключевой фактор для достижения наилучших результатов — это поддержание правильной частоты сердечных сокращений во время тренировок. Для определения правильного уровня интенсивности тренировок можно использовать показатель частоты сердцебиения. Ниже приведенная таблица показывает рекомендуемую частоту сердцебиения при упражнениях, направленных на сжигание калорий и аэробных упражнениях.

165	155	145	140	130	125	115	
145	138	130	125	118	110	103	
125	120	115	110	105	95	90	
<hr/>							
20	30	40	50	60	70	80	

Для определения правильного уровня интенсивности найдите в нижней части таблицы свой возраст (возраст округлен). Три числа над возрастом определяют «тренировочную зону». Наименьшее означает частоту сердцебиения для сжигания калорий, среднее — частоту сердцебиения для максимально быстрого сжигания калорий, наибольшее — частоту сердцебиения для аэробных упражнений.

**Сжигание калорий** — для эффективного сжигания калорий необходимо тренироваться продолжительное время с минимальной интенсивностью. В первые минуты тренировки для получения энергии организм использует «углеводные» калории. Только через несколько минут он начинает использовать запасы «жировых» калорий. Если целью тренировки является сжигание калорий, то следует выбрать такую интенсивность тренировки, при которой частота сердцебиения будет иметь минимальное значение, лежащее в тренировочной зоне. Для максимально быстрого сжигания калорий частота сердцебиения должна соответствовать показателю, указанному в середине тренировочной зоны.

**Аэробные упражнения** — если целью тренировок является укрепление сердечно-сосудистой системы, то необходимо выполнять аэробные упражнения, требующие от организма переработки большого количества кислорода в течение продолжительного времени. Для выполнения аэробных упражнений выберите такую интенсивность тренировки, при которой частота сердцебиения будет достигать верхнего предела тренировочной зоны.

## РЕКОМЕНДАЦИИ ПО ПРОВЕДЕНИЮ ТРЕНИРОВОК

**Разминка** — начните тренировку с 5–10-минутной разминки и легких упражнений. Разминка повышает температуру тела, частоту сердцебиения и ускоряет кровообращение, подготавливая организм к тренировке.

**Упражнения в пределах тренировочной зоны** — в течение 20–30 минут выполняйте упражнения, при которых частота сердцебиения будет оставаться в пределах тренировочной зоны. (В первые недели выполнения тренировочной программы не удерживайте частоту сердцебиения в пределах тренировочной зоны более чем на 20 минут.) Во время выполнения упражнений дышите равномерно и глубоко, не задерживайте дыхание.

**Заминка** — завершите тренировку 5–10 минутной растяжкой мышц. Разминка увеличивает гибкость мышц и помогает предотвратить возможные осложнения после выполнения упражнений.

## ЧАСТОТА ТРЕНИРОВОК

Для поддержания и улучшения физической формы проводите по три тренировки в неделю, делая между ними перерыв хотя бы в один день. При регулярных тренировках в течение нескольких месяцев можно увеличить количество тренировок до пяти в неделю. Помните, для достижения успеха необходимо сделать тренировки постоянной и приятной частью вашей жизни.

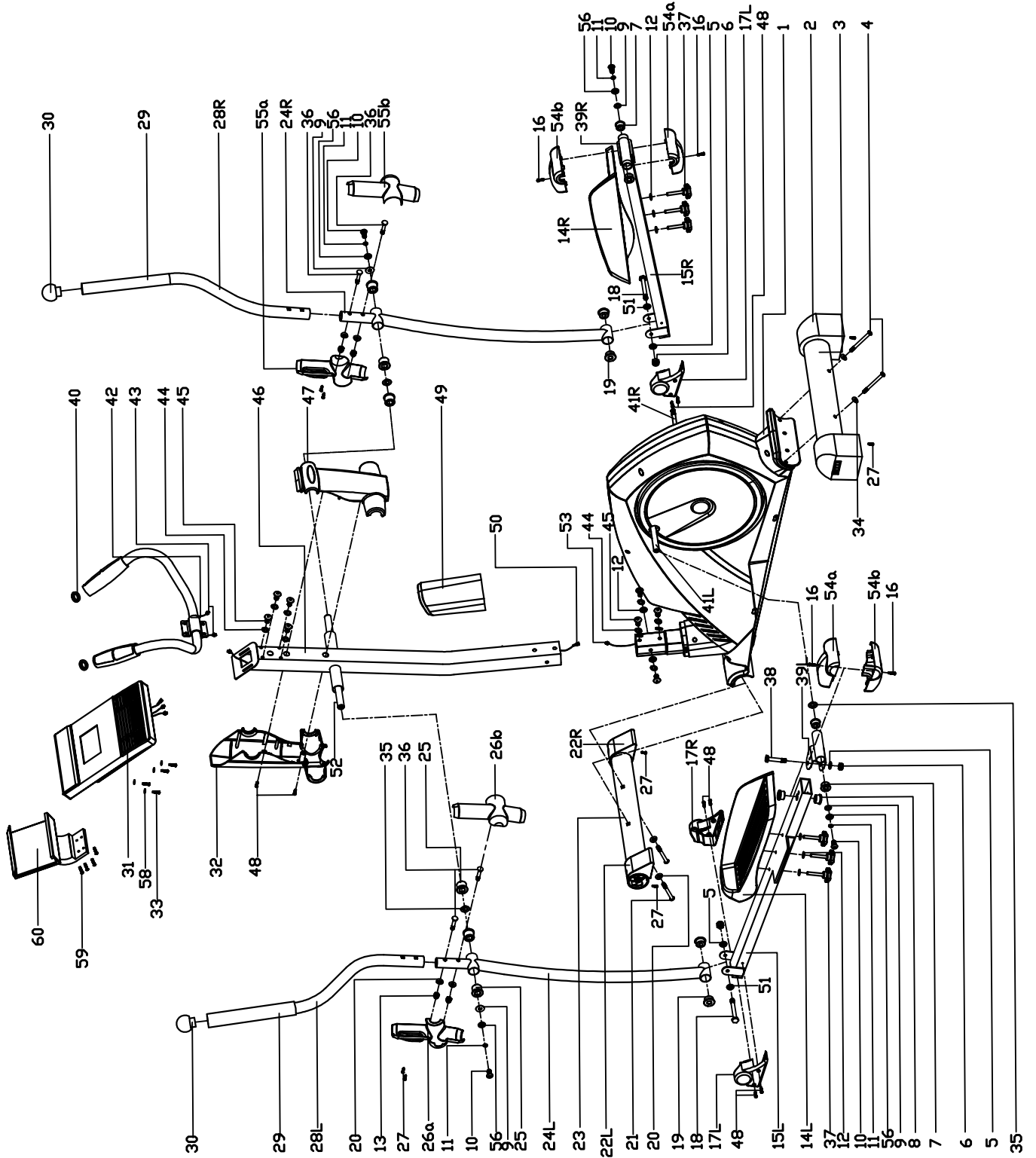
# СПИСОК КОМПОНЕНТОВ

Номер модели: NTIVEL40016.0

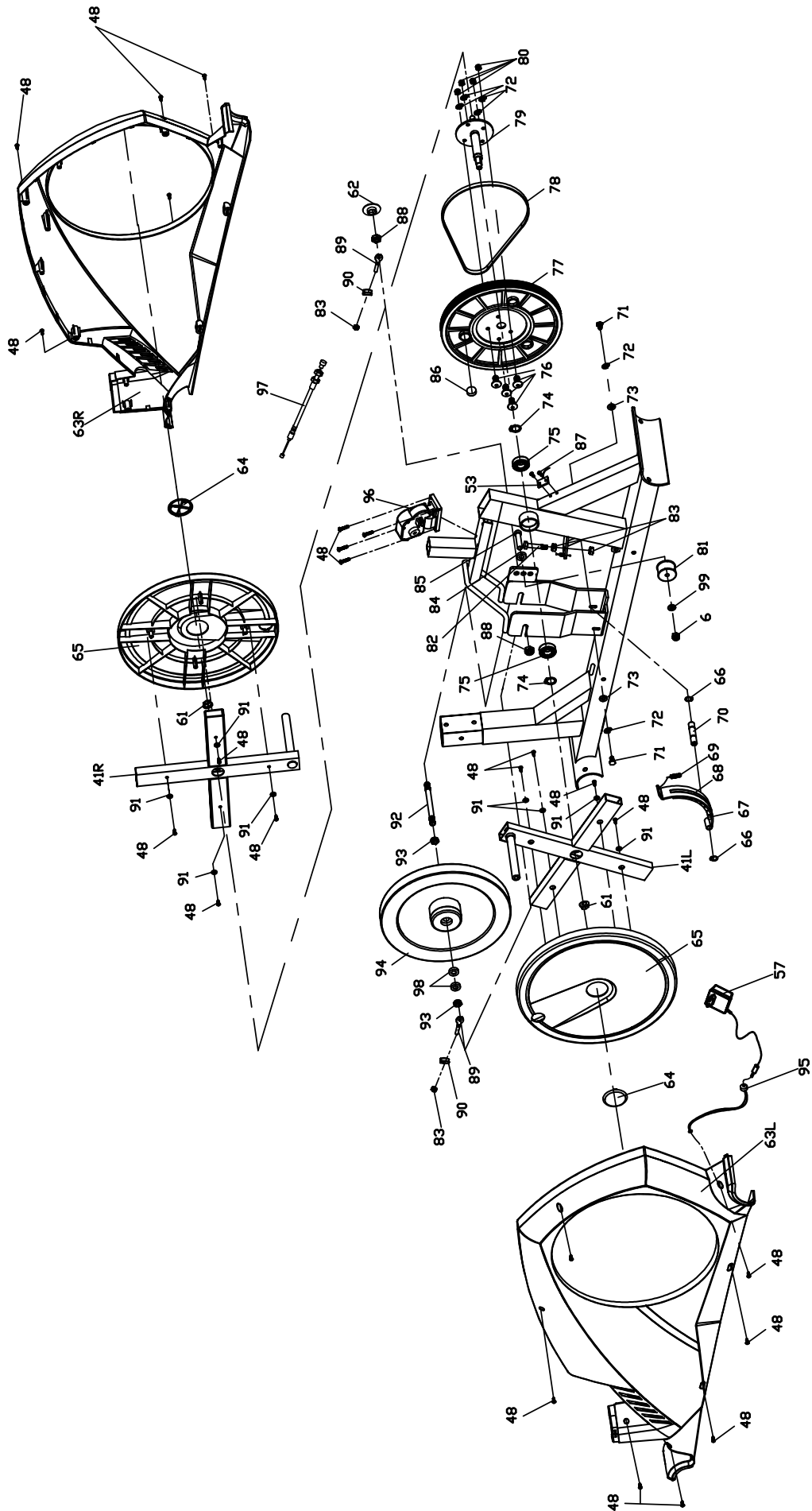
Цифровой код	Количество	Описание	Цифровой код	Количество	Описание
1	1	Станина	48	34	Винт с плоско-выпуклой головкой и крестообразным шлицем ST4,2x18
2	2	Задний колпачок			
3	1	Задняя нижняя труба			
4	2	Болт с внутренним шестигранником M8x90	49	1	Крышка стойки
5	4	Плоская шайба D10xФ20x2	50	1	Соединительный провод
6	5	Гайка с нейлоновой вставкой M10	51	2	Плоская шайба D12xФ24x2
7	4	Пластиковая втулка Ф28x16xФ16.1	52	1	Длинная ось
8	4	Втулка из сплава Ф18xФ10x11	53	1	Провод датчика
9	4	D-образная шайба	54a/b	2	Защитный кожух
10	4	Болт с внутренним шестигранником M10x20	55a/b	1	Защитный кожух
11	4	Пружинная шайба d10	56	4	Плоская шайба D10xФ20x1,5
12	10	Плоская шайба D8xФ16x1,5	57	1	Адаптер
13	4	Гайка с нейлоновой вставкой M8	58	4	Плоская шайба
14L/R	2	Левая/правая педаль	59	4	Винт
15L/R	2	Опора левой/правой педали	60	1	Опора для iPad
16	4	Винт с плоско-выпуклой головкой и крестообразным шлицем M5x10	61	2	Фланцевая гайка M10x1,25
17L/R	4	Защитный кожух	62	1	Крышка гайки
18	2	Болт с шестигранной головкой Ф12xM10x80	63L/R	2	Кожух цепи
19	4	Втулка оси Ф12xФ32x15	64	2	Крышка диска
20	6	Пружинная шайба D8xФ19x1.5xR30	65	2	Диск
21	2	Болт с внутренним шестигранником M8x72	66	2	Пружинная шайба D12
22	2	Передний колпачок	67	12	Квадратный магнит
23	1	Передняя нижняя труба	68	1	Магнитная доска
24L/R	2	Качающийся рычаг	69	1	Пружина кручения
25	6	Втулка оси Ф16xФ31x23	70	1	Магнитная доска
26a/b	2	Защитный кожух	71	2	Болт с шестигранной головкой M6x15
27	8	Винт-саморез с крестообразным шлицем ST3.5x13	72	6	Пружинная шайба D6
28L/R	2	Левая/правая рукоятка	73	2	Плоская шайба D6xФ12x1,5
29	2	Захват из вспененного материала	74	2	Пружинная шайба D20
30	2	Грибовидный колпачок	75	2	Подшипник
31	1	Пульт	76	4	Винт с плоско-выпуклой головкой с внутренним шестигранником M6x15
32	1	Передняя крышка руля	77	1	Шкив ремня
33	4	Винт с плоско-выпуклой головкой и крестообразным шлицем	78	1	Ремень
34	2	Пружинная шайба d8x2xФ25xR39	79	1	Средняя ось
35	4	Волнистая шайба Ф17xФ23x0,3	80	4	Гайка с нейлоновой вставкой M6
36	4	Болт с квадратным подголовником M8x45	81	1	Неприводное колесо
37	6	Болт	82	1	Болт с шестигранной головкой M5x60
38	2	Болт с шестигранной головкой M10x55	83	2	Шестигранная гайка M5
39L/R	2	Соединительная втулка левой/правой педали	84	1	Проставка D10xФ18x6
40	2	Колпачок	85	1	Винт с шестигранной головкой M10x40
41L/R	2	Кривошип	86	1	Круглый магнит
42	1	Фиксированная рукоятка	87	2	Винт с плоско-выпуклой головкой с крестообразным шлицем ST3x10
43	2	Провод измерения пульса	88	2	Шестигранная гайка M10x1
44	8	Пружинная шайба d8	89	2	Регулируемый болт M6x50
45	8	Болт с внутренним шестигранником M8x16	90	2	U-образная шайба
46	1	Рулевая стойка	91	8	Плоская шайба d5xФ12x1,5
47	1	Защитный кожух	92	1	Ось колеса
			93	2	Тонкая гайка M10x1
			94	1	Маховое колесо
			95	1	Гнездо постоянного тока
			96	1	Двигатель
			97	1	Натяжной трос
			98	2	Втулка D10x3
			99	1	Плоская шайба

Примечание. Характеристики могут быть изменены без предварительного уведомления. Информацию о заказе запасных частей см. на задней стороне обложки данного руководства. \*Эти компоненты не отображены на рисунке.

# СБОРОЧНЫЙ ЧЕРТЕЖ



# СБОРОЧНЫЙ ЧЕРТЕЖ



---

## ЗАКАЗ ЗАПАСНЫХ ЧАСТЕЙ

Чтобы заказать запасные части, см. переднюю сторону обложки настоящего руководства. Будьте готовы предоставить следующую информацию при обращении (это ускорит обслуживание):

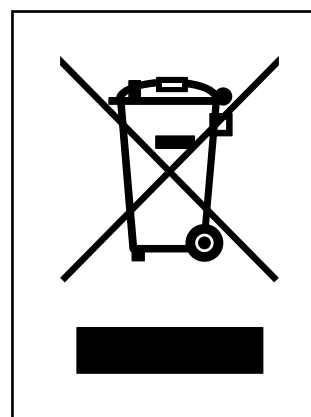
- номер модели и серийный номер изделия (см. переднюю сторону обложки руководства)
- название изделия (см. переднюю сторону обложки руководства)
- цифровой код и описание запасных частей (см. СПИСОК КОМПОНЕНТОВ и СБОРОЧНЫЙ ЧЕРТЕЖ в конце настоящего руководства)

---

## ВАЖНЫЕ СВЕДЕНИЯ О ПЕРЕРАБОТКЕ ДЛЯ ПОКУПАТЕЛЕЙ В СТРАНАХ ЕС

Данное электронное изделие не должно быть утилизировано вместе с городскими отходами. С целью защиты окружающей среды по окончании срока службы это изделие подлежит переработке в соответствии с законом.

Используйте местные заводы по переработке, авторизованные для утилизации подобного рода отходов. Это поможет сохранить природные ресурсы и усовершенствовать европейские стандарты охраны окружающей среды. Для получения более подробных сведений о безопасных и правильных методах утилизации необходимо связаться с местным представительством компании или учреждением, у которого было приобретено данное изделие.



---

## ТЕХНИЧЕСКИЕ ХАРАКТЕРИСТИКИ

Габаритные размеры: (Д x Ш x В) : 135 x 67 x 167 см  
Масса изделия: 48,7 кг